

FRECAN
Aspiration et cuisson
Collection 2025

*Pour bien faire les choses,
il faut d'abord de l'amour, ensuite de la technique.*

Antoni Gaudí

Un nouveau lever de soleil

Ces dernières années, la cuisine s'est métamorphosée en véritable lumière qui rayonne dans notre foyer. C'est là que nous prenons soin de nous et que nous partageons des moments privilégiés avec nos proches.

La cuisine est devenue un pilier essentiel de notre existence, où nous exprimons notre créativité culinaire.

Plongez dans la chaleur du partage et découvrez les délices de la cuisine.

Avec amour pour nourrir ton âme

Nous vous invitons à découvrir nos produits créés pour vivre dans la cuisine : des designs uniques qui en font le lieu de rencontre parfait, ces moments complices de rencontres extraordinaires et inimitables.

Parce que des moments magiques se produisent toujours dans la cuisine et que tout a meilleur goût si nous le partageons avec nos proches.



Les êtres chers

Freca est une entreprise qui valorise les liens familiaux. C'est dans cet esprit que nous travaillons chaque jour, en créant une connexion entre nous, nos clients et nos fournisseurs.

Ensemble, nous sommes plus forts.

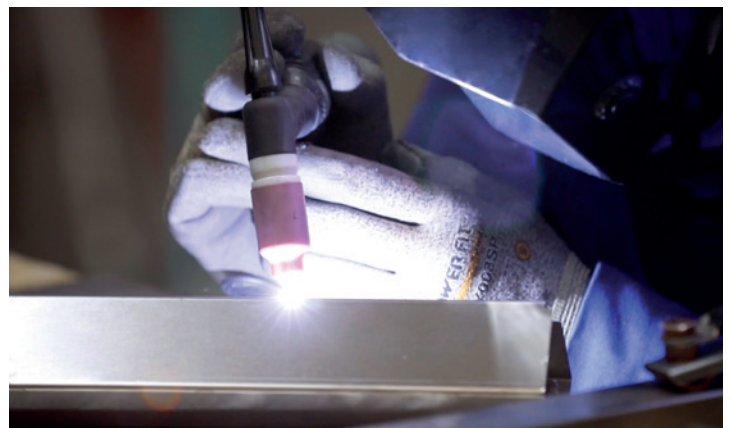
L'équipe

Composée de plus de 80 individus, Freca est bien plus qu'une simple entreprise. C'est un projet de vie qui met en évidence ses forces : la transmission des valeurs, une culture familiale ancrée dans son environnement, une proximité avec les clients, un engagement indéfectible, une flexibilité et une capacité d'adaptation aux différentes circonstances.



Artisanat

Grâce à la formation de nos techniciens, à leur expertise, à leur engagement et à leur créativité, nous parvenons à concilier innovation et savoir-faire. C'est pourquoi nos produits sont principalement fabriqués à la main et en petites séries, ce qui garantit une finition et un soin exclusifs.



Circuit court

Dans un souci de réduire notre dépendance vis-à-vis des grandes chaînes d'approvisionnement internationales et de limiter les besoins en transport, nous privilégions principalement des fournisseurs locaux. Cela nous permet de raccourcir les délais de livraison pour nos clients, de favoriser une économie circulaire et de contribuer à la croissance locale.



Flexibilité

La synergie entre nos services, leur proximité et leur communication est essentielle pour une amélioration continue de nos produits. Cela nous permet de réagir avec agilité et efficacité aux suggestions de nos clients, afin d'améliorer constamment nos produits et systèmes d'installation grâce à leur contribution précieuse.



Notre usine

Depuis plus de 25 ans, nous mettons tout en oeuvre pour vous offrir le meilleur. Notre engagement envers l'innovation se traduit par une amélioration continue de nos installations. Nous nous efforçons non seulement d'améliorer la performance de nos produits chaque jour, mais aussi de perfectionner les outils utilisés dans leur fabrication. Nous sommes conscients que des équipements de pointe sont essentiels pour garantir des produits de qualité supérieure. Ainsi, nous investissons dans la modernisation de nos installations afin de rester à la pointe de la technologie et de répondre aux attentes les plus élevées de nos clients.



Comisión Europea

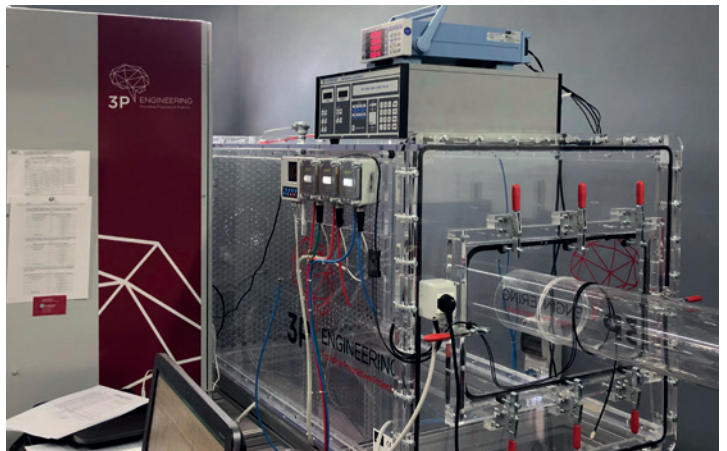
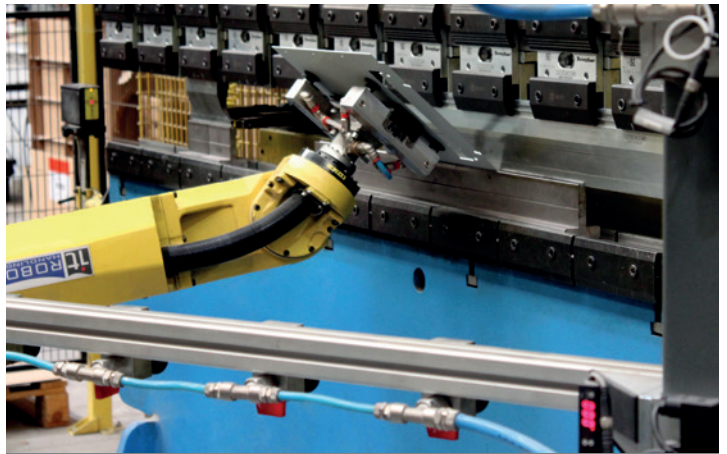


Asociación de Mobiliario de Cocina



Asociación Española de Productores de Electrodomésticos

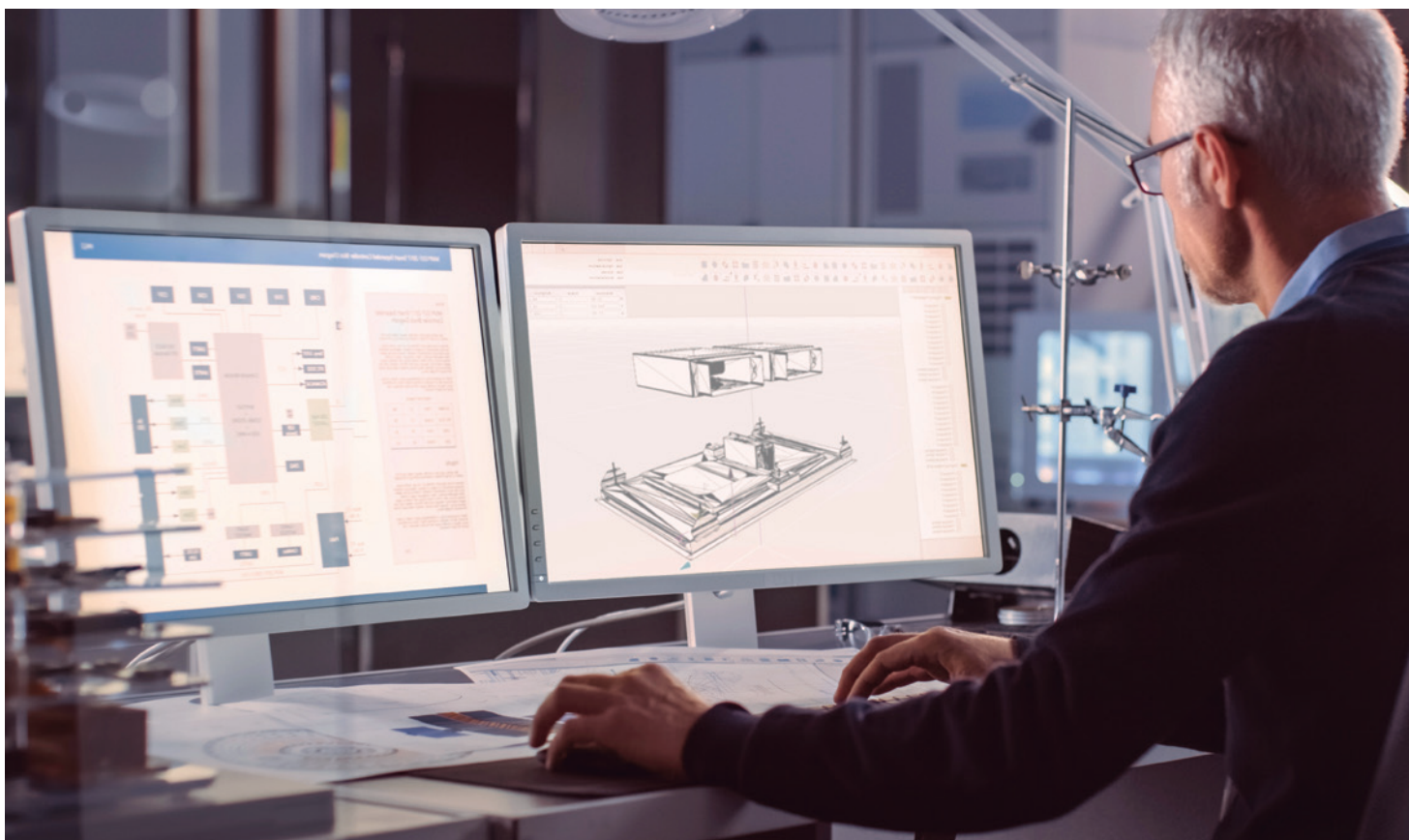
Frecan en tant que fabricant est membre associé d'APPLIA



La créativité



FrecanTEK est notre marque dédiée aux espaces personnalisés. Nous sommes conscients que se limiter à ce qui est purement tangible nous empêche d'innover, de rêver et de concrétiser nos idées. C'est pourquoi nous disons oui à l'imagination et choisissons de donner vie à votre projet.



Nous sommes spécialisés dans la fabrication sur mesure de divers produits en acier inoxydable tels que les hottes aspirantes, les structures métalliques pour la maison, les plans de travail de cuisine, les portes et meubles, les panneaux décoratifs et même le mobilier d'extérieur.

Découvrez tout ce que nous pouvons faire dans l'onglet

frecanTEK

L'air

Le souffle vital par où amorcer le soin de soi.



frecaAIR représente notre engagement envers la qualité de l'air que nous respirons, que ce soit à l'intérieur ou à l'extérieur de nos maisons.

Pourquoi opter pour l'inhalation d'air non filtré lorsque vous choisissez de ne boire que de l'eau en bouteille ?

L'air peut contenir d'innombrables particules nocives pour notre corps, tout comme l'eau non traitée peut le faire.



Le recyclage va au-delà d'un simple système d'aspiration traditionnel. Il permet de préserver l'énergie (chaleur/froid) tout en purifiant l'environnement des acariens et d'autres particules, améliorant ainsi la qualité de l'air que nous respirons. De plus, il contribue à réduire l'émission de gaz polluants dans l'atmosphère, prenant soin de tout ce qui vous entoure.

Découvrez tous nos systèmes dans l'onglet

frecan, AIR



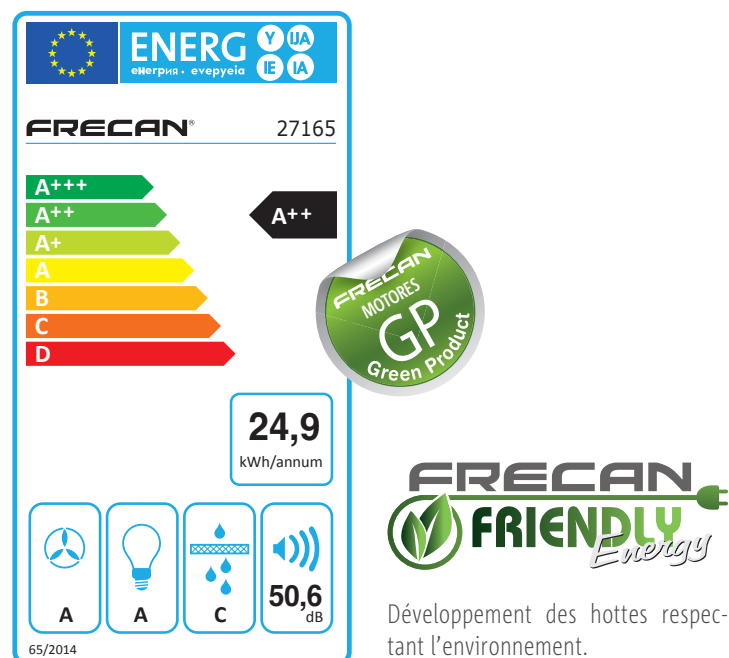


FRECAN

Avançons vers un avenir plus durable

Notre amour pour la nature se traduit par un engagement quotidien à minimiser notre impact environnemental. Nous privilégions le travail avec des fournisseurs locaux, favorisant ainsi une économie circulaire. Nous intégrons les technologies les plus efficaces pour réduire la consommation de nos produits. La qualité de nos produits est primordiale pour assurer une longue durée de vie. De plus, nous conservons les pièces détachées pendant de nombreuses années afin de garantir la réparation de nos produits. Nous nous engageons également à recycler nos produits dans une perspective commune de réduction des émissions.

Parce que prendre soin de la planète est l'affaire de tous.



L'étiquette énergétique permet au consommateur de connaître l'efficacité d'un appareil.

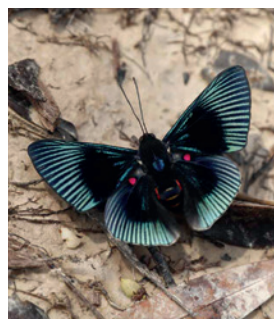


Compensation de l'empreinte carbone

Le papier issu de récoltes biologiques a été choisi pour la production de ce catalogue, minimisant ainsi son impact sur l'environnement dès le début du processus. Mais notre engagement ne s'arrête pas là.

L'impression et la distribution de ce catalogue font l'objet d'un programme de compensation à hauteur de 16.830 kg de CO2 dans le cadre d'un projet de protection des forêts à Matavén, en Colombie. Grâce à ces actions, nous ne nous contentons pas de réduire son impact environnemental, mais nous contribuons aussi activement à la préservation de l'environnement.

FreCAN démontre son engagement, non seulement dans la qualité de ses produits mais aussi dans sa responsabilité envers la planète et les générations futures.



ClimatePartner



Imprimé finançant une **contribution au climat**

ClimatePartner.com/22553-2402-1006



*Nous sommes chaque
jour plus présents*



*plus connectés,
plus internationaux.*



Information Technique	22 Choisir votre Hotte	26 La différence by Frecan	38 Icônes							
Hottes Plan de Travail	Flow 5.3 42	Flow 5.4 44	Flow Pour 46	Flow 4.4 - 78 48	Flow 4.4 - 60 50	Flow 4 52	54 Installation Hottes Flow	Lift Light 58		
Hottes Plafond	Bright 360 62	Lia 360 64	Sense 360 66	Astro 68	Cloud 360 70	Moon 360 72	Nitro 360 74	Nitro 360 Plus 76	SCL Glass 78	
Hottes Intégrables	Hit / Noir / S 92	Hit DripOff 95	Vetro Klin 96	GA Glass II 97	GA Perimetral 98	Tersa 99	Note 100	Note DripOff 101	Integratta / S 102	
Hottes Murales	Balda R 116	Stream 118	Fine Texture 120	Master Prof 122	Mercury 123	Fine 124	Fine S 125	White & Black 126	QFine 127	
Hottes Îlot	iCustom 134	White & Black 136	Mercury 139	Fine 140	QFine 141					
Hottes Vintage	Keops Texture 144	Keops Prof 146	Keops 148	Clasic-Pro 150						
Hottes Urban	NI712 155	M911 156	N311 157	M901 158	N711 159	N307 160	E909 161			
freca TEK	164 Fabrication Sur Mesure	170 Éviers Sur Mesure	172 Personnalisation Hottes	174 Hottes Sur Mesure						
freca AIR	182 Cuisines Purifiées	184 Plasma Frecan	192 Filtres textiles	196 Filtre FC-PLUS	200 Cubes en céramique	202 F. à charbon	203 Sommaire			
Accessoires	206 Conduits Optiflow	207 Conduits IT	208 Autres Accessoires	209 Puissance et Sonorité Moteurs	210 Moteurs Internes	211 Moteurs Externes				
Plaques de Cuisson	214 H-Connect	215 Icônes	H-C 603 SLD B 216	H-C 604 SLD B 218	H-C 603 ELC B 219	V 834 SLD B 220	V 603 Basic 222	V 783 SLD II 223		
Caves à Vin	228 Icônes	Medoc 30 232	Medoc 60 233	Pomerol 45 234	Pomerol 60 235	Pomerol 88 236	Pomerol 122 237			
Machine à Glaçons	Ice Maker 240									

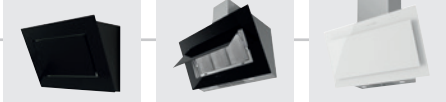
SCL 360 **80** TR9 Slim **82** TR10 Slim **84** Aero **86** Meet **88**



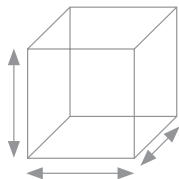
Feel / White / S **104** Vigor Prof **107** GA Filo **108** GA **109** Quo **110** Soul **111** DF HC **112** DF PW **113**



Quasar R **128** Quasar **130** Limit **131**

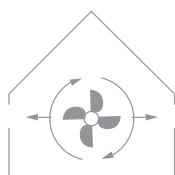


Comment choisir la meilleure hotte aspirante pour la cuisine ? Par où commencer ?



1. Comment est votre cuisine ?

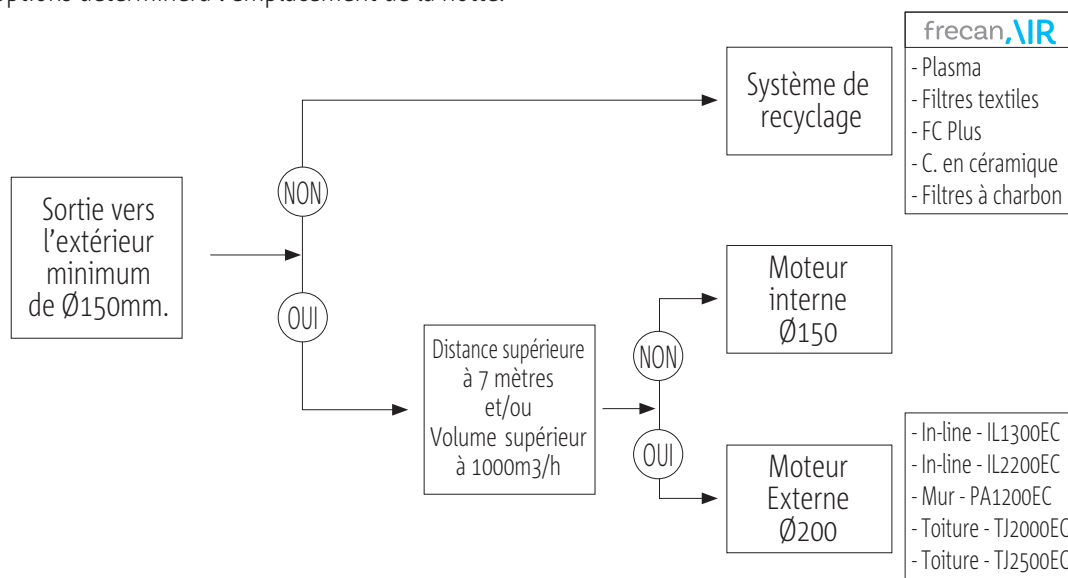
- Mesurez votre cuisine en termes de surface (en m²)
- Déterminez votre zone de cuisson. (mur, îlot ou péninsule.)
- Type de cuisson (Gaz, électrique)
- Vérifiez la sortie de la gaine d'évacuation vers l'extérieur, (distance, diamètre)



2. Type d'aspiration

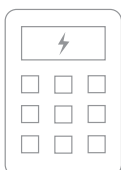
Hotte à évacuation extérieure ou recyclage ?

Les hottes peuvent soit évacuer l'air de la pièce vers l'extérieur de la maison par le toit ou la façade, soit le purifier à l'aide d'un filtre de recyclage pour le renvoyer dans la pièce. Le choix entre ces deux options déterminera l'emplacement de la hotte.



3. Calculer la capacité d'aspiration requise

La capacité d'aspiration nécessaire dépend du volume de votre cuisine. Pour assurer un bon renouvellement de l'air, il est recommandé de renouveler l'air environ 10 fois par heure. Il existe une formule simple pour calculer le besoin d'aspiration d'une hotte.



$$\boxed{\text{M}^2} \times \boxed{\text{hauteur}} \times \boxed{\frac{10}{\text{Renouvellement de l'air/h}}} = \boxed{\text{Capacité d'aspiration}}$$

Par exemple, si la cuisine mesure 15 m² et une hauteur de 2,60 m, le résultat serait : 15 x 2,60 x 10 = 390 m³. Par conséquent, pour une aspiration minimale, vous auriez besoin d'une hotte avec 390 m³ par heure d'aspiration.

Les conduits qui évacuent l'air vers l'extérieur peuvent générer une résistance qui limite la capacité d'aspiration d'une hotte. Il est donc recommandé, autant que possible, de choisir une hotte avec une puissance plus élevée pour compenser cette perte de débit. Dans le cas des cuisines ouvertes, les calculs peuvent varier en fonction de la configuration de la maison. Notre équipe est là pour vous conseiller et vous orienter.

4. Niveau sonore



Pour un niveau de confort optimal, il est recommandé que le niveau sonore de la hotte en fonctionnement ne dépasse pas 60 dB(A).

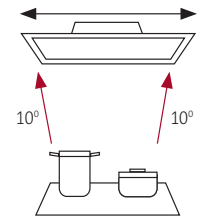
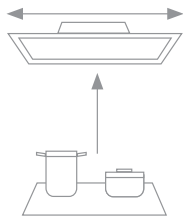
Le niveau sonore augmente en raison du frottement de l'air à l'intérieur de la hotte ainsi qu'à la sortie. Une installation adéquate garantit une circulation d'air efficace et un fonctionnement silencieux du moteur.

Chez Frecan, tous nos modèles sont soumis à des contrôles rigoureux conformément aux normes européennes EN 61591, EN 50564, EN 60704-3 et EN 60704-13 en ce qui concerne la régulation des niveaux sonores et des consommations, grâce à notre propre laboratoire certifié. Les données de pression et de puissance acoustique sont clairement publiées pour éviter toute confusion pour les utilisateurs.

5. Dimensions et emplacement de la hotte

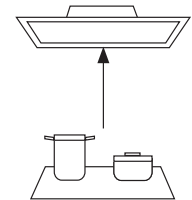
Les vapeurs s'élèvent à un angle d'environ 10°, il est donc recommandé d'installer une hotte de taille plus grande au-dessus de la plaque de cuisson. Cette différence de taille doit être calculée en fonction de la distance d'installation.

Cette information est indicative car elle varie selon le type de cuisine.



La distance d'installation a un impact direct sur la capacité d'aspiration de la hotte et la condensation. Suivez ces instructions pour assurer le bon fonctionnement de votre hotte. Assurez-vous de respecter la distance recommandée entre la plaque de cuisson et la hotte.

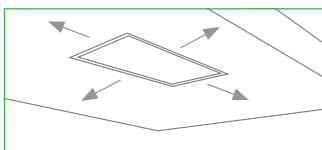
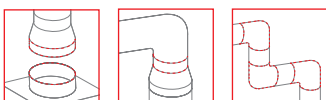
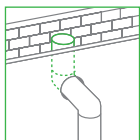
- Mur / îlot à 60-70 cm de la zone d'aspiration
- Intégration : Maximum 70 cm de la zone d'aspiration
- Plafond : entre 140 et 160 cm de la zone d'aspiration



Selon la norme UNE-EN 60335-2-31, il est recommandé de maintenir une distance minimale de 65 cm entre les plaques de cuisson à gaz et les parties actives de la hotte aspirante et/ou du meuble. Cette mesure vise à assurer la sécurité lors de l'utilisation des appareils de cuisson et à prévenir tout risque de contact entre les flammes nues et les éléments de la hotte ou du meuble. Il est important de respecter cette distance pour garantir un fonctionnement sûr et efficace de votre équipement de cuisine.

6. Suivez les conseils d'installation

La majeure partie de l'efficacité de l'aspiration et de la réduction du bruit dépend du trajet et de la longueur de la sortie à l'extérieur. C'est pour cette raison que nous indiquons une série de recommandations afin que votre satisfaction soit maximale.



- Veiller à ce que l'évacuation des fumées soit la plus directe possible.
- Respectez le diamètre du conduit jusqu'à l'extérieur (**Ø150 mm moteurs intérieurs / Ø200 mm moteurs extérieurs**).
- Il est préférable d'éviter les réductions de tube, en particulier au niveau de la sortie du moteur ou avant un coude.
- Dans la mesure du possible, il est conseillé de limiter le nombre de coudes et, si nécessaire, d'éviter les coudes à 90°.
- Lors de l'installation de hottes plafond, si le plafond n'est pas au même niveau, il est recommandé de laisser au moins 0,5 mètre de chaque côté de la hotte pour s'assurer de capturer les fumées. Cette disposition permet d'optimiser l'efficacité de la hotte aspirante.

Choisir votre hotte - Info. Technique

FRECAN

● NOUVEAU

PLAN DE TRAVAIL	Dimensions			Sortie extérieure (moteur interne)	frecan, AIR Option de recyclage (Moteur interne)					Pag.
	600	780	900		F. Charbon	F. Textile	FC-Plus	Cubes	Plasma	
Flow 5.3		•		•	INCLUS	•		•	•	42
Flow 5.4		•		•	INCLUS	•		•	•	44
● Flow Pour		•		•		INCLUS		•	•	46
● Flow 4.4 - 60	•			•		INCLUS		•	•	48
● Flow 4.4 - 78		•		•		INCLUS		•	•	50
Flow 4		•		•		•		•	•	52
Lift Light			•	•	•					58

PLAFOND	Dimensions						frecan TEK		frecan, AIR Option de recyclage (Moteur interne)					Pag.
	700	900 - 970	1000 - 1010	1200	1300-1310	Sur Mesure	Sortie extérieure (moteur interne)	Sortie extérieure (Moteur externe)	F. Charbon	F. Textile	FC-Plus	Cubes	Plasma	
Bright 360			•				•			•	•	•	•	62
Lia 360	•						•			•	•	•	•	64
Sense 360			•		•		•			•	•	•	•	66
Astro		•					•			•	•	•	•	68
Cloud 360			•	•			•			•	•	•	•	70
Moon 360			•				•	•		•	•	•	•	72
Nitro 360			•		•	•	•	•		•	•	•	•	74
● Nitro 360 Plus			•				•			•	•	•	•	76
● SCL Glass			•				•			•	•	•	•	78
SCL 360			•		•	•	•	•		•	•	•	•	80
TR9 Slim			•				•			•	•	•	•	82
TR10 Slim			•	•			•			•	•	•	•	84
Aero		•					•			•	•	•	•	86
Meet			•				•			•	•	•	•	88

GROUPE MEUBLE HAUT	Dimensions							frecan TEK		frecan, AIR Option de recyclage (Moteur interne)					Pag.
	600	700 - 750	800	900 - 950	1000 - 1050	1200	Sur Mesure	Sortie extérieure (moteur interne)	Sortie extérieure (Moteur externe)	F. Charbon	F. Textile	FC-Plus	Cubes	Plasma	
Hit	•		•	•	•	•		•	•	•	•	•	•	•	92
Hit Noir	•		•	•	•	•		•		•	•	•	•	•	93
Hit S	•		•			•		•							94
● Hit DripOff	•		•	•		•		•	•	•	•	•	•	•	95
Vetro Klin	•		•			•		•		•	•	•	•	•	96
GA Glass II	•		•					•		•	•	•	•	•	97
GA Perimetral	•		•			•		•		•	•	•	•	•	98
Tersa	•		•					•		•	•	•	•	•	99
Note	•	•	•	•	•	•		•		•	•	•	•	•	100
● Note DripOff	•		•	•				•		•	•	•	•	•	101
Integratta			•				•	•	•	•	•	•	•	•	102
Integratta S			•					•							103
DF HC	•							•		•	•	•	•	•	112
● DF PW	•		•					•		•	•	•	•	•	113

GROUPE FILTRANT	Dimensions				frecan TEK		frecan, AIR Option de recyclage (Moteur interne)					Pag.	
	530-540	725-760	935 - 1000	Sur Mesure	Sortie extérieure (moteur interne)	Sortie extérieure (Moteur externe)	F. Charbon	F. Textile	FC-Plus	Cubes	Plasma		
Feel	•	•	•		•	•	•	•	•	•	•	•	104
● Feel White	•	•	•		•	•	•	•	•	•	•	•	105
Feel S	•	•	•		•	•	•	•	•	•	•	•	106
Vigor Prof		•	•	•	•	•	•	•	•	•	•	•	107
GA Filo	•	•	•				•	•	•	•	•	•	108
GA	•	•	•	•			•	•	•	•	•	•	109
Quo		•					•	•	•	•	•	•	110
Soul	•	•					•	•	•	•	•	•	111

Choisir votre hotte - Info. Technique

FRECAN

MURALES	Dimensions						frecan TEK	Sortie extérieure (moteur interne)	Sortie extérieure (Moteur externe)	frecan, AIR Option de recyclage (Moteur interne)					Pag.
	600	700	800	900	1000	1200	Sur Mesure			F. Charbon	F. Textile	FC-Plus	Cubes	Plasma	
● Balda R							•	•							116
Stream				•				•			•		•		118
Fine Texture				•			•	•			•		•		120
Master Prof				•			•	•	•		•		•		122
Mercury				•			•	•	•		•		•		123
Fine		•	•	•	•		•	•	•		•		•		124
Fine S				•			•	•							125
White & Black				•			•	•			•		•		126
QFine	•	•		•				•			•		•		127
● Quasar R				•							•				128
Quasar				•				•	•		•		•		130
Limit	•	•	•	•				•			•		•		131

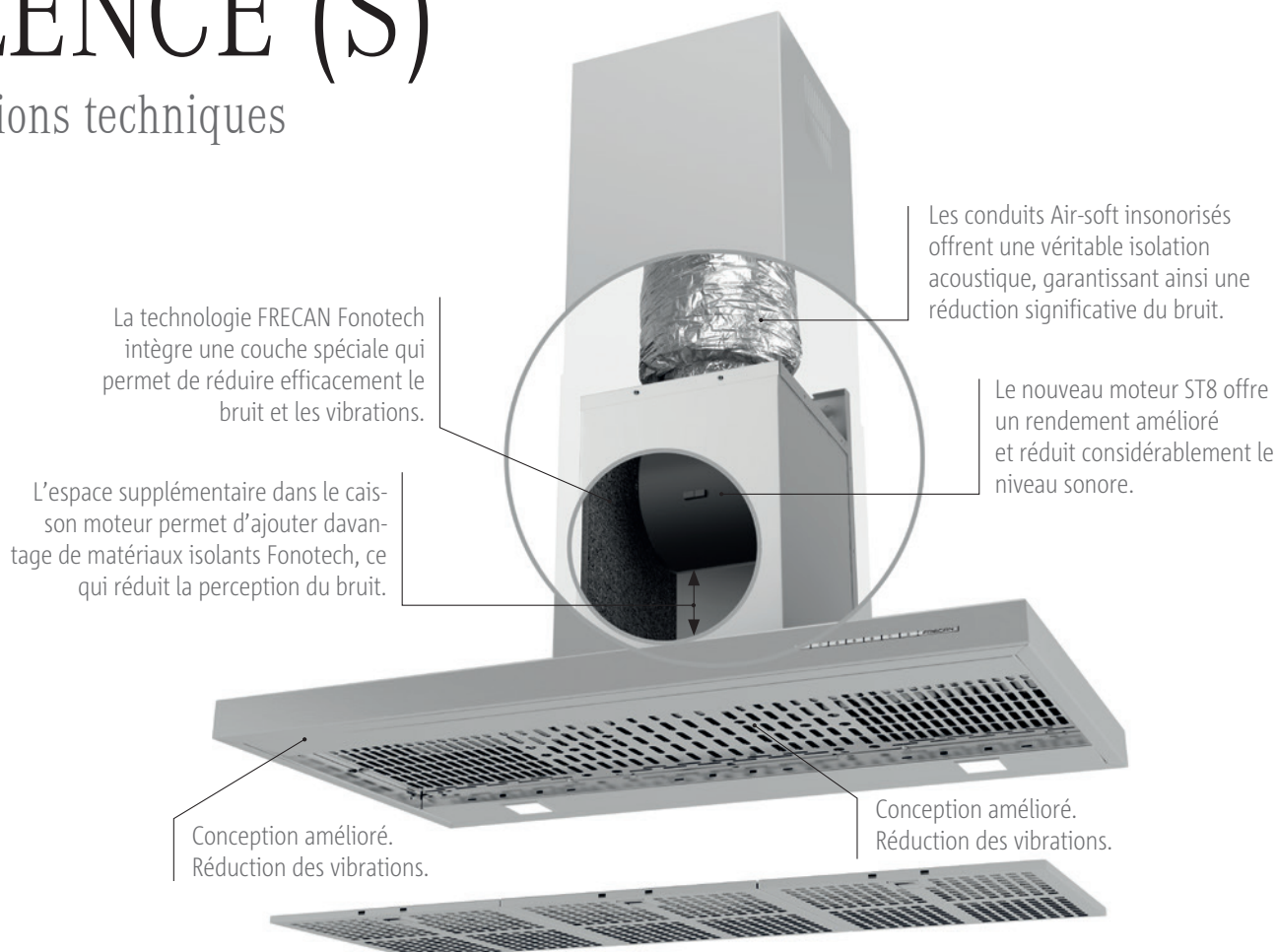
ÎLOT	Dimensions				frecan TEK	Sortie extérieure (moteur interne)	Sortie extérieure (Moteur externe)	frecan, AIR Option de recyclage (Moteur interne)					Pag.		
	900	1200	1800	2100	Sur Mesure			F. Charbon	F. Textile	FC-Plus	Cubes	Plasma			
iCustom				•	•		•							INC	134
White & Black	•						•				•		•		136
Mercury	•	•				•	•	•	•		•		•		139
Fine	•	•				•	•	•	•		•		•		140
QFine	•						•				•		•		141

VINTAGE	Dimensions			frecan TEK	Sortie extérieure (moteur interne)	Sortie extérieure (Moteur externe)	frecan, AIR Option de recyclage (Moteur interne)					Pag.		
	900	1200	Sur Mesure	F. Charbon			F. Textile	FC-Plus	Cubes	Plasma				
Keops Texture	•	•	•		•					•		•		144
Keops Prof	•	•	•		•	•				•		•		146
Keops	•	•	•		•					•		•		148
Clasic-Pro	•	•			•					•		•		150

URBAN	Dimensions				Sortie extérieure (moteur interne)	Sortie extérieure (Moteur externe)	frecan, AIR Option de recyclage (Moteur interne)					Pag.		
	530	600	700-790	900			1200	F. Charbon	F. Textile	FC-Plus	Cubes		Plasma	
● N1712				•		•				•				155
● M911				•		•				•				156
N311				•		•				•				157
● M901		•	•	•		•				•				158
N711		•		•		•				•				159
N307	•					•				•				160
● E909		•				•				•				161

Hottes SILENCE (S)

Innovations techniques



Du Silence "Ré-inventé" - Fonotechnologie Frecan



Le moteur ST8 - L'équilibre parfait

Découvrez le nouveau moteur ST8, fruit de la collaboration avec EBM-papst, le prestigieux fabricant allemand de moteurs. Ce moteur révolutionnaire offre une ventilation exceptionnelle tout en réduisant au minimum les nuisances sonores, même à des niveaux de performance élevés.

Avec garantie exceptionnelle de 7 ans.



A++

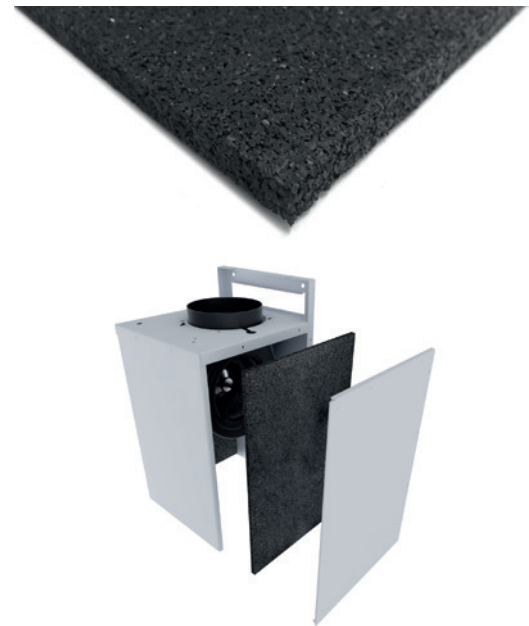


Freca Fonotech - Absorption acoustique

Les modèles Silence sont équipés de carters moteurs équipés de panneaux anti-vibrations de 9 mm qui assurent une isolation phonique réduisant le bruit et les vibrations.

Grâce à l'utilisation de panneaux agglomérés de particules de polyuréthane spécialement conçus et contrôlés, avec un additif acoustique spécial, nous sommes en mesure de réduire le volume sonore de manière significative.

Ce système réduit les niveaux de bruit jusqu'à **4%** (1 dB) sur des hottes Intégrables comme la Hit; et jusqu'à **6,5%** (1,8 dB) sur des hottes comme la Fine.



Freca AirSoft - Conduits silencieux

Les conduits insonorisants assurent une absorption acoustique élevée sur une large gamme de fréquences. Ils réduisent efficacement les fréquences aiguës, offrant ainsi un environnement plus silencieux et confortable dans votre cuisine.

Airsoft 1: Les hottes murales et îlots incluent un Conduit flexible de 60 cm (45 cm dans le cas de la Quasar-S8 et la Fine-S8) construit en matière thermoplastique, renforcé de spirales en acier, isolé avec de la laine minérale de 25mm d'épaisseur et protégé par une couche externe d'aluminium.

Le conduit **Airsoft 1** réduit la perception de bruit de la hotte jusqu'à **11%** (3dB).

Airsoft 2: Les hottes de plafond comprennent un panneau rigide de laine minérale de 25mm d'épaisseur, avec une couche externe d'aluminium et un revêtement interne de matière amortissante.

Le conduit **Airsoft 2** réduit la perception de bruit de la hotte jusqu'à **15%** (4dB).





APP Frecan

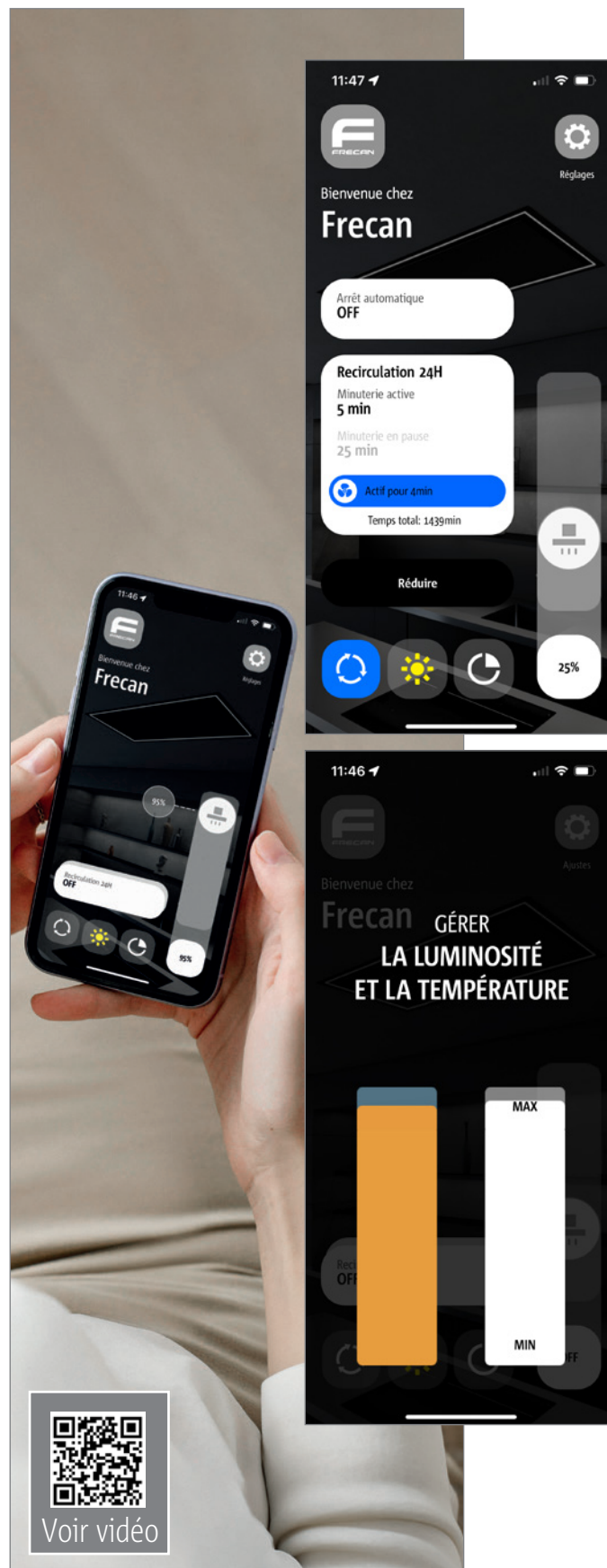


Contrôler la hotte de plafond depuis votre téléphone portable est désormais une réalité grâce à la nouvelle application Frecan conçue pour iOS et Android.

L'application vous permet de régler avec précision la puissance du moteur, l'intensité et la température de l'éclairage, ainsi que de programmer facilement l'heure de l'arrêt différé pour une fonctionnalité optimale et pratique.

L'application intègre aussi une fonction supplémentaire de régénération de l'air dans la cuisine. Cette fonction active la hotte à 25 % de sa puissance pendant 5 minutes toutes les demi-heures. Cette fonction est désactivée au bout de 24 heures ou lorsqu'elle est désactivée depuis l'appli, garantissant ainsi une circulation et une qualité de l'air optimales dans la pièce.

-  Vitesse
-  Éclairage
-  Recirculation
-  Temporisateur (Last Time).



Systeme innovant



Alexa



Afin d'offrir une expérience encore plus pratique et efficace, l'application Frecan est entièrement compatible avec le système vocal Alexa.

Désormais, tout en ayant les mains libres pour cuisiner, vous pouvez facilement régler les paramètres de la hotte aspirante à l'aide de commandes vocales via Alexa.

Il vous suffit de dire :

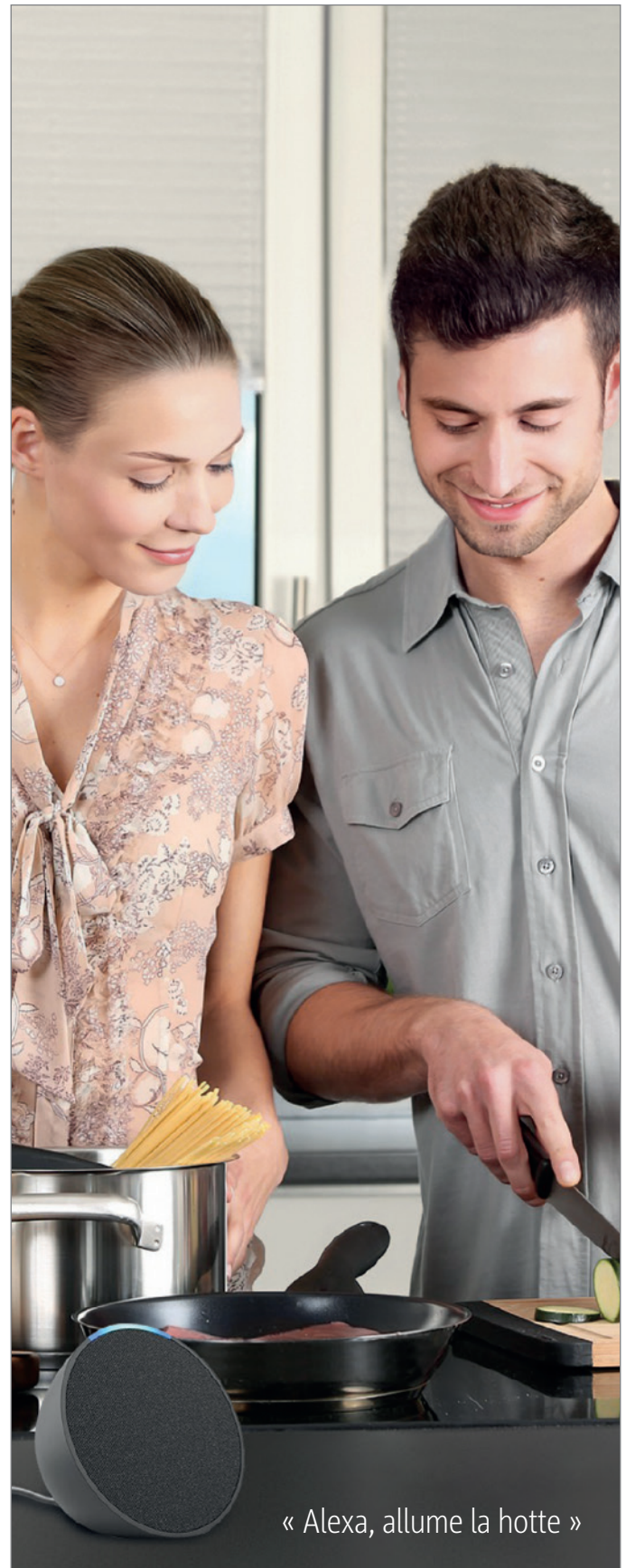
- « Alexa, allume le moteur de la hotte ».
- « Alexa, moteur de la hotte à 50 % ».
- « Alexa, moteur de la hotte au maximum ».

ou

- « Alexa, allume la lumière ».
- « Alexa, lumière allumé ».
- « Alexa, lumière de la hotte chaude ».
- « Alexa, lumière de la hotte au maximum ».



Voir vidéo



« Alexa, allume la hotte »

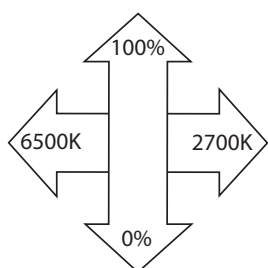
Systeme intelligent



Éclairage LED réglables.

Freca est en constante évolution, c'est pourquoi nous avons repensé et amélioré la plupart de nos modèles ; ils permettent désormais de créer des ambiances différentes et de modifier l'atmosphère que dégage l'espace.

Freca vous permet de changer l'aspect visuel de votre cuisine grâce à un nouvel **éclairage LED réglable**, qui vous permet de programmer l'intensité (fonction Dimmer) et la température de la lumière de **2700K** à **6500K** (selon le modèle). Vous pouvez ainsi choisir entre des tons chauds, neutres et froids qui s'adaptent à l'éclairage d'appoint, transformant ainsi l'ambiance, l'espace et l'expérience.



Voir vidéo



Adaptable au milieu environnant

Éclairage LED sans cadre

Nous revenons à l'essentiel, nous retirons ce qui n'est plus nécessaire en recherchant la pureté et la simplicité, sans négliger le style et la sophistication lors de la fabrication de nos produits.

Nouvelle esthétique **d'éclairage LED** sans cadre ni profil, un design minimaliste et élégant, qui associé à l'éclairage réglable, rendra la cuisine aussi accueillante qu'attractive.



Style et sophistication

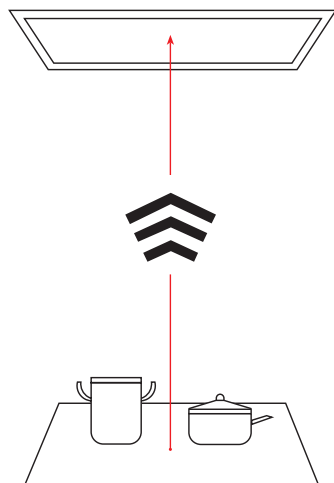


Systeme H-Connect

Les plaques H-Connect offrent la possibilité de gérer toutes les fonctionnalités de la hotte Frecan compatible à partir d'une télécommande intégrée à la plaque de cuisson.

Grâce à cela, vous pouvez bénéficier d'un **confort accru** en travaillant sans avoir à utiliser les commandes de la hotte.

*Disponible pour plafond, intégrable, murale et îlot.
(Plus d'informations à la page 214).*



Connectivité maximale



Moteur 360 Spiral

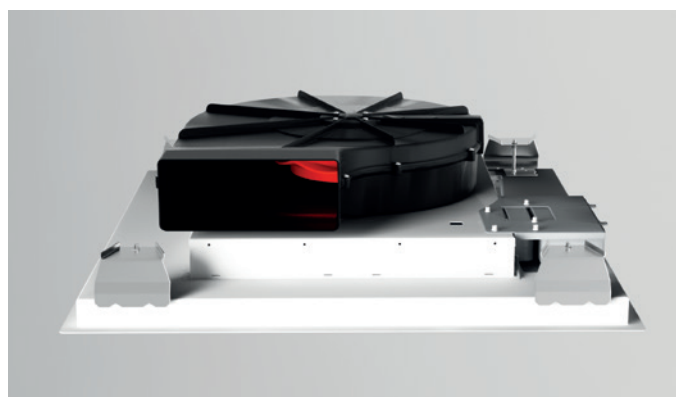
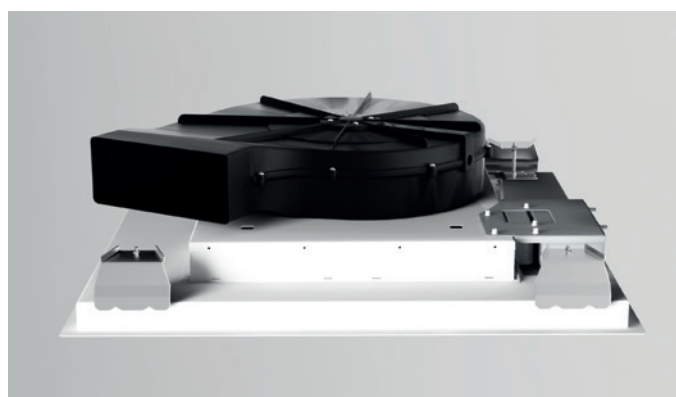
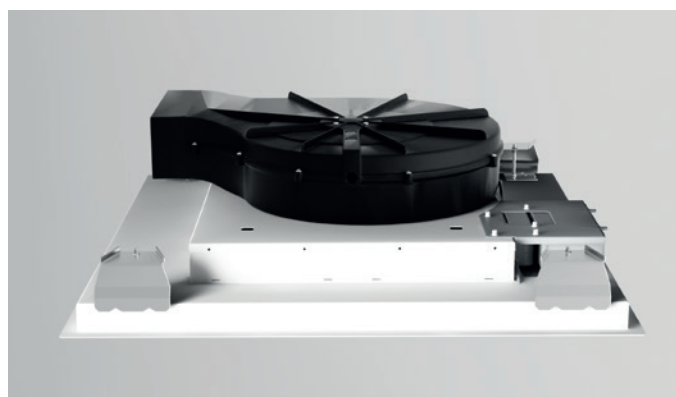
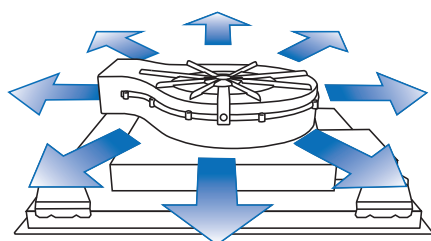
A+++

Le nouveau tiroir à moteur de Frecan, équipé d'une spirale 360°, est plus performant que jamais.

Ce nouveau tiroir est fabriqué à partir de matériaux ignifuges, ce qui lui confère une résistance mécanique élevée ainsi qu'un point de fusion élevé, le rendant adapté aux températures élevées. Son design aérodynamique amélioré lui permet d'utiliser moins d'énergie pour des résultats optimaux, offrant ainsi des performances élevées avec une consommation d'énergie minimale et un niveau sonore très faible.



Le moteur en spirale 360° est désormais doté d'un **matériau phono absorbant** afin de réduire son intensité sonore.



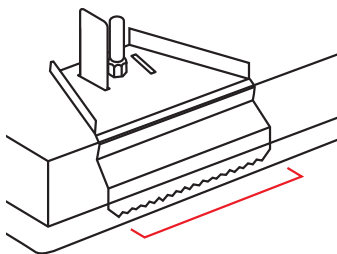
Performance maximale



Systeme Easy-fix

Pour faciliter l'installation de nos modèles de hottes de plafond, nous **avons amélioré leur conception avec des clips de fixation.**

Il vous suffit de connecter le moteur au conduit, puis de monter la hotte en la poussant jusqu'à ce que vous entendiez quelques "clics" qui indiquent que la hotte est solidement suspendue. Ensuite, il vous suffit de serrer les écrous pour fixer fermement la hotte et l'aligner correctement. Grâce à cette méthode, l'installation se fait plus facilement et sans effort.



Voir vidéo



Montage rapide

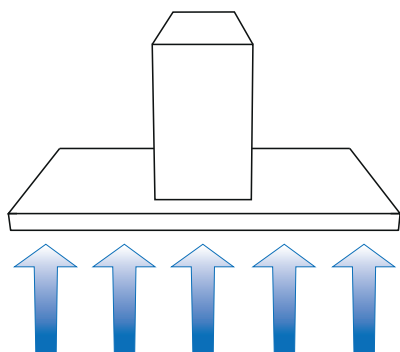


A.C. System

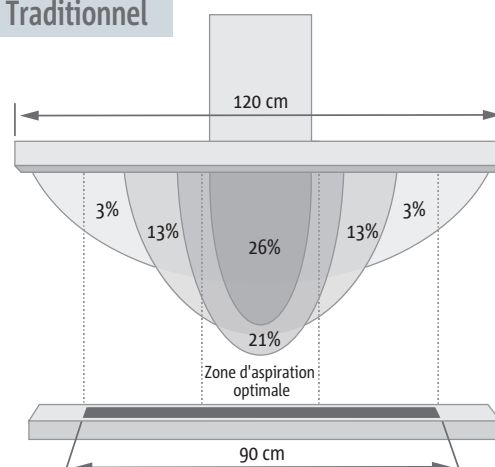
Grâce à un brevet exclusif de FRECAN, ce système d'aspiration offre aux utilisateurs une puissance d'aspiration supérieure aux extrémités de la hotte. Cette performance est rendue possible grâce à la plaque intérieure en acier inoxydable micro-perforée, qui assure une absorption uniforme sur toute la surface des filtres.

Ce type d'aspiration est particulièrement efficace pour les hottes d'une largeur de 120 cm et les hottes îlots.

En outre, ce système facilite le nettoyage, car il est conçu pour empêcher l'accès aux parties mécaniques et électriques de la hotte. Cela garantit la sécurité de l'utilisateur lors du nettoyage et simplifie les opérations d'entretien.

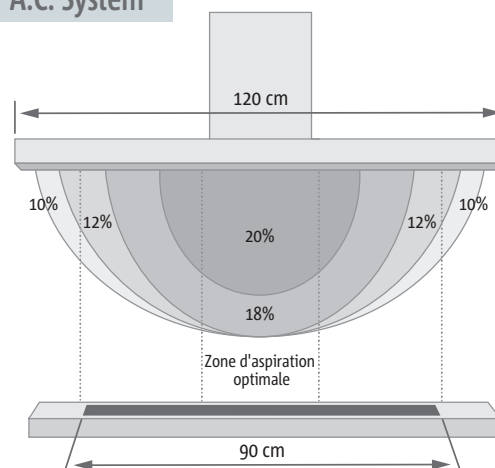


Traditionnel



ZONE D'ASPIRATION OPTIMALE
30% de la zone de cuisson.

A.C. System



ZONE D'ASPIRATION OPTIMALE
Plus de 80% de la surface de cuisson

Puissance d'aspiration

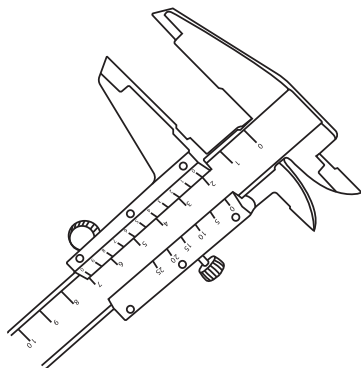


A.Inox 304 de 1mm

Chez FRECAN, toutes nos hottes sont fabriquées avec des matériaux de haute qualité. Nous utilisons de l'acier inoxydable 304, qui assure la durabilité de nos produits.

Dans certains modèles de notre catalogue, nous utilisons même un acier inoxydable d'une épaisseur de 1 mm, au lieu de l'acier standard de 0,8 mm, pour offrir une solidité encore plus renforcée.

Nous sommes attachés à la qualité de nos produits et nous veillons à utiliser les meilleurs matériaux pour garantir leur longévité.



Matériaux durables

Personnaliser votre hotte

Toutes nos hottes permettent une certaine flexibilité, qu'il s'agisse de changer la couleur de la lumière, d'ajuster les tubes décoratifs ou même de peindre la hotte d'une teinte différente.
(Voir page 172)



Artisanat et technologie



Acier inoxydable 304 de 1mm

Dans les modèles les plus haut de gamme de notre catalogue, nous utilisons de l'acier inoxydable de 1 mm d'épaisseur pour garantir une solidité accrue.



H-Connect

Les plaques de cuisson à technologie H-Connect vous permettent de contrôler facilement la hotte depuis la table de cuisson grâce à sa connexion sans fil.



Moteur-Silence

Performances maximales, bruit minimal, confort maximal. Mouvement d'air avec un comportement acoustique parfait, même à des niveaux de performance élevés.



4 Directions

Sortie réglable dans 4 directions

Les modèles à sortie orientable permettent de raccorder les gaines dans 4 directions, facilitant leur installation.



360° Moteur Rotatif

Le moteur rotatif à 360° permet l'installation des conduits d'extraction dans toutes les directions, permettant une installation facile et compris dans des cuisines murales.



Fonotech

Plusieurs des modèles du catalogue FRECAN Silence intègrent dans leur caisson-moteur des panneaux de 9 mm en matériau anti-vibration qui isolent le bruit et les vibrations.



Airsoft

Les modèles Silence sont équipés de conducteurs silencieux/insonorisants qui réduisent le bruit perçu de la hotte de 11 à 15 %.



Télécommande

Certains modèles sont équipés d'une télécommande pour un contrôle supplémentaire de la hotte.



Commande tactile

Contrôle tactile : grande polyvalence et contrôle précis. Activation intuitive et immédiate. Gestion simple à partir d'un seul contrôle.



Boîtier électronique

La commande électronique permet le contrôle de la hotte et la programmation de fonctions telles que l'avertissement de saturation du filtre ou l'arrêt différé (Last time).



Arrêt Différé (LastTime)

Grâce à la fonction d'Arrêt Différé, la hotte continuera à fonctionner pendant dix minutes supplémentaires, puis le système s'éteindra automatiquement après avoir terminé le recyclage de l'air de cuisson.



Témoin de saturation de filtres

Un témoin clignotant vous avertira lorsque les filtres doivent être nettoyés pour les hottes en évacuation, et lorsqu'il est nécessaire de remplacer les filtres à charbon pour les hottes en recyclage.



Éclairage LED réglable

La plupart de nos modèles sont équipés de LED avec réglage de la couleur et de l'intensité, offrant ainsi une lumière réglable allant de 2700K à 6500K.



Éclairage LED

Les hottes Frecan avec éclairage non réglable sont dotées d'une LED de 2700K à 3000K. Moins de consommation, plus de durabilité.



Easy-Fix

Différents modèles de hottes de plafond à clips de fixation afin faciliter l'installation, plus rapide et sans efforts.



Grille Easy-Cleaning

Elle facilite l'entretien et joue également un rôle de sécurité en empêchant l'accès au moteur et aux composants électriques de la hotte. Si un nettoyage plus complet de l'intérieur de la hotte est nécessaire, elle peut être facilement démontée.



Filtres en aluminium

Nos filtres en aluminium standard sont composés de 4 feuilles filtrantes en aluminium ainsi qu'un boîtier avec une façade et un arrière en aluminium décoratif. (4+2)



Filtres en aluminium, laqué en couleur

Les filtres laqués en noir ou blanc apportent une élégance remarquable à tous les modèles de hottes qui les arborent. De plus, ils sont conçus pour être facilement nettoyés dans un lave-vaisselle.



Filtres acier inoxydable standards

Les filtres sont composés de 5 couches en aluminium, avec une carcasse décorative en acier inoxydable, ce qui en fait un total de 6 couches filtrantes (5+1).



Filtres acier inox, laqué en couleur.

Les filtres en acier laqué noir et blanc s'intègrent parfaitement dans les hottes colorées, offrant une esthétique harmonieuse sans compromettre la qualité d'un filtre en acier inoxydable.



Filtres acier inoxydable: High Class

Haute qualité. Ces filtres sont constitués de 7 couches en aluminium, avec une double carcasse décorative en acier inoxydable, offrant ainsi un total de 9 couches pour une filtration optimale.



Filtres Prof Labyrinthe

Cette technologie garantit une absorption maximale, améliorant les performances de la hotte et permettant une collecte efficace des graisses et des huiles.



Filtres DripOff Labyrinthe

Cette technologie garantit une absorption maximale, améliorant les performances de la hotte et permettant une collecte efficace des graisses et des huiles.



Système Double Aspiration SDA

Conçue pour les hottes murales inclinées, cette conception offre une prise d'air supplémentaire qui empêche les fuites de fumée et permet de cuisiner en gardant la hotte fermée. De plus, elle contribue à réduire la condensation.



A.C. System

Brevet exclusif de FRECAN, qui offre à l'utilisateur une grande puissance d'aspiration aux extrémités de la hotte. Obtention d'une absorption régulière sur toute la surface des filtres.



Système d'installation facile pour îlots

Installation en 4 étapes simples : la structure est installée (1), le corps de la hotte est fixé (2), le tube supérieur est installé en joignant ses deux parties (3), les deux parties du tube inférieur sont placées et fixées (4).



À installer dans des meubles bas de 60 cm

Nos hottes encastrables permettent leur installation dans des cuisines îlot et murales avec une profondeur de 60 cm, laissant ainsi 40 cm de profondeur pour les tiroirs.



Moteur dissociable

Le moteur permet son installation dans de faux plafonds avec une hauteur minimale de 190 cm en dissociant le moteur.



Recyclage avec les cubes Helsa

Les cubes en céramique de charbon Helsa se distinguent par leur haut rendement en tant que filtres, avec une faible consommation d'énergie, un faible niveau sonore, une longue durée de vie.



Faux plafond

Cette indication donne des informations détaillées sur la hauteur minimale recommandée du faux plafond à laquelle la hotte de plafond peut être installée.



Garantie

À l'intérieur de nos hottes silencieuses, les moteurs ST8 développés par EBM-papst battent. Une ingénierie allemande avec une garantie de 7 ans. Une confiance totale.

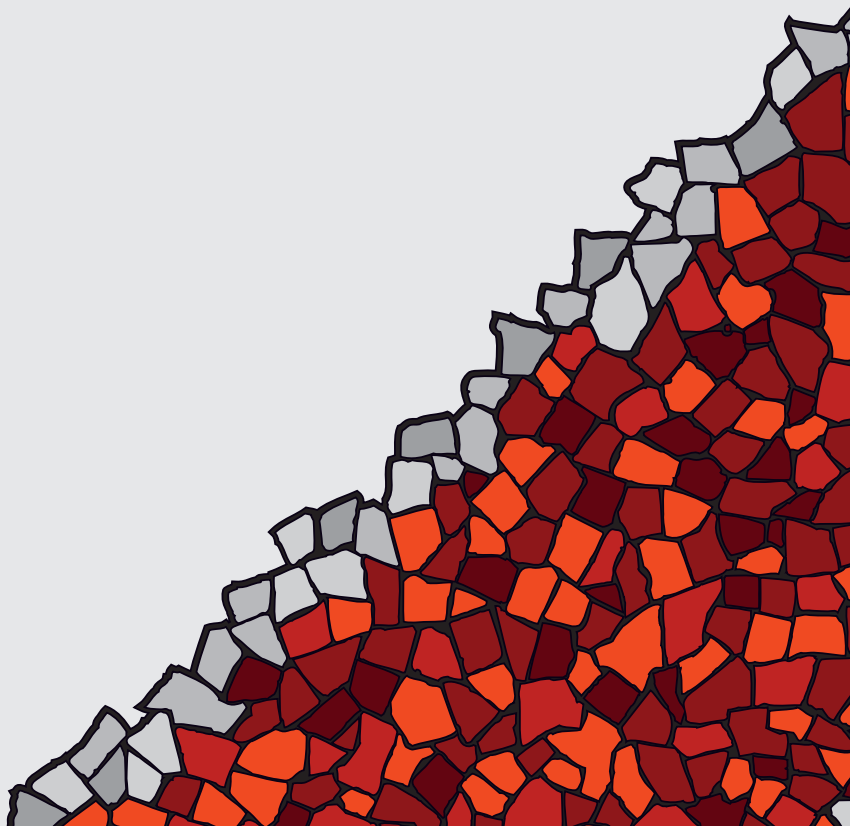
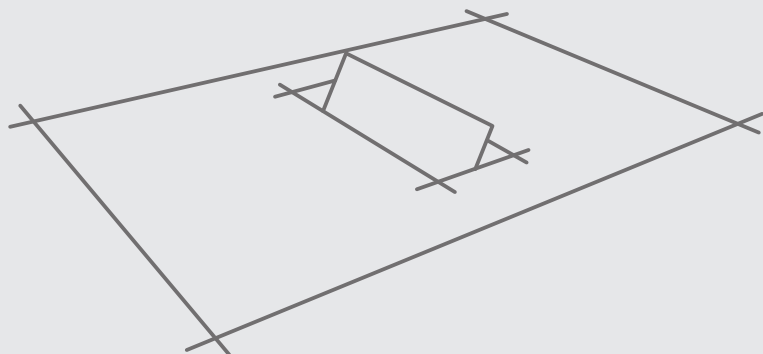


APP | Alexa

Elle vous permet de contrôler toutes les options de votre hotte à l'aide de l'assistant vocal Alexa. De plus, l'APP conçue pour IOS et Android, vous permettra de contrôler la hotte aspirante depuis votre appareil mobile.

Hottes

Plan de travail



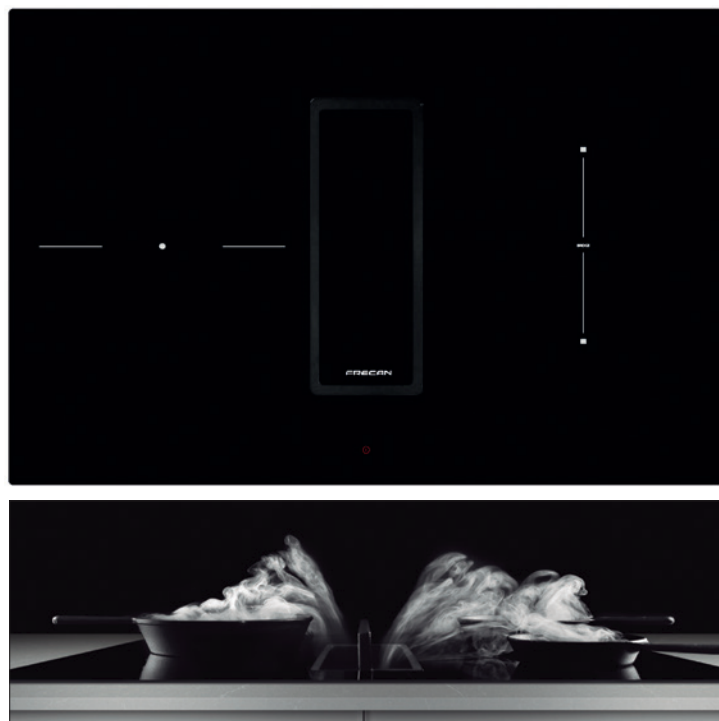


Voir vidéo



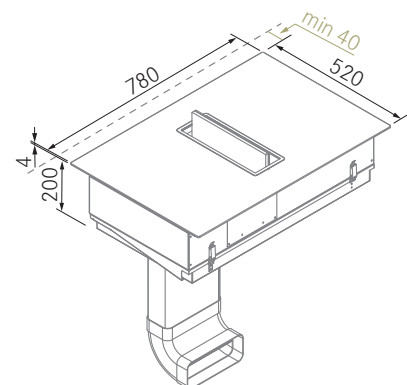
Flow 5.3 - Hottes plan de travail

FRECAN



Dessin technique

780 - Conduit de sortie 224 x 90 (r20) mm. (Mesures internes)
Encastrement 760 x 490 mm. Mesures à fleur de plan: Voir p.54
Dimensions idéales pour les installations dans les cuisines murales



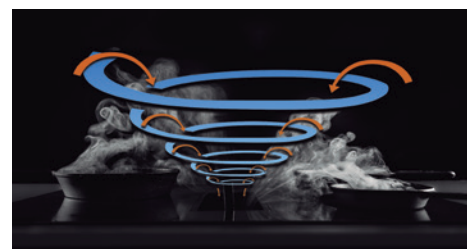
Nous devons laisser un espace fixe de 40 mm du mur au bord de la hotte et de 50 mm à la découpe.
Plus d'informations sur l'installation à la page 54.

Versions

Dimension (mm)	Finition	Filtres Aluminium	Moteur interne	Ref.	Prix p. HT	Prix p. TTC	Sonorité		EE
							Press. dBA min/max	Puis. dBA min/max	
780	Noir	2	R1300	27250	2.990 €	3.588 €	33/59	40/66	A+++



Bac liquide.



Grâce à sa conception, la zone d'aspiration de la Flow5 produit un flux d'air à grande vitesse générant un effet d'attraction qui s'étend plus haut, attirant les fumées vers le centre et les conduisent à l'intérieur.



Sélection rapide de la température avec le curseur : il suffit d'effleurer le niveau de puissance souhaité avec un doigt sur l'écran tactile. Il en va de même pour la zone d'aspiration, où l'on sélectionne la puissance désirée.

Hotte



Informations techniques

- Finition en verre noir.
- Moteur silence R1300.
- Commande tactile cachée.
- Arrêt différé (Last Time).
- Témoin de saturation filtres.
- 9 vitesses + booster.
- Installation à fleur ou encastré hors plan.
- Possibilité d'installations dans des cuisines murales.
- Recyclage à travers des filtres à charbon inclus.
- Bac à liquide de 3,5 litres.

Accessoires facultatifs

	Ref.	Prix p. HT	Prix p. TTC
Filtre Plasma Flow 5 L750	90413	1.450 €	1.740 €
Filtre de Plasma plat F800	90373	1.450 €	1.740 €
Box-R plinthe 60 (Rec. Helsa) H4	90436	450 €	540 €
Box-R plinthe 60 (Rec. Helsa) H5	90404	550 €	660 €
Box-R plinthe 100 (Rec. Helsa) H3	90267	325 €	390 €
Box-R plinthe 60 (Rec. Textile) TC4	90431	290 €	348 €
Box-R plinthe 100 (Rec. Textile) TC3	90432	325 €	390 €
Grille pour plinthes	90376	125 €	150 €

Conduits de canalisation compatibles voir page 206.

Plaque



Voir Plaques

Informations techniques

- Contrôle tactile avec Slider.
- 9 niveaux de puissance dans chaque zone.
- Fonction Bridge (Bridge dans la zone de droite).
- Fonction Power Boost.
- Fonction de Recall.
- Fonction Stop & Go.
- Fonction minuterie dans chaque zone.
- Minuterie indépendante.
- Fonction conservation de la chaleur.
- Fonction chauffage.
- Détection automatique des conteneurs.
- Indicateur de chaleur résiduelle.
- Verrou de sécurité.

Description

- Plaque avec 3 zones de cuisson
- Dimensions totales: 780 x 520 mm. (r=5)
- Dimensions de l'encastrement: 760 x 490 mm.

Zones de cuisson

- Gauche Ø250 mm. 2100 W. - Power Boost 3000 W.
- Arrière Droit 210x190 mm. 2100 W. - Power Boost 3000 W.
- Avant Droit 210x190 mm. 2100 W. - Power Boost 3000 W.
- **Puissance totale maximale 6700 W.**

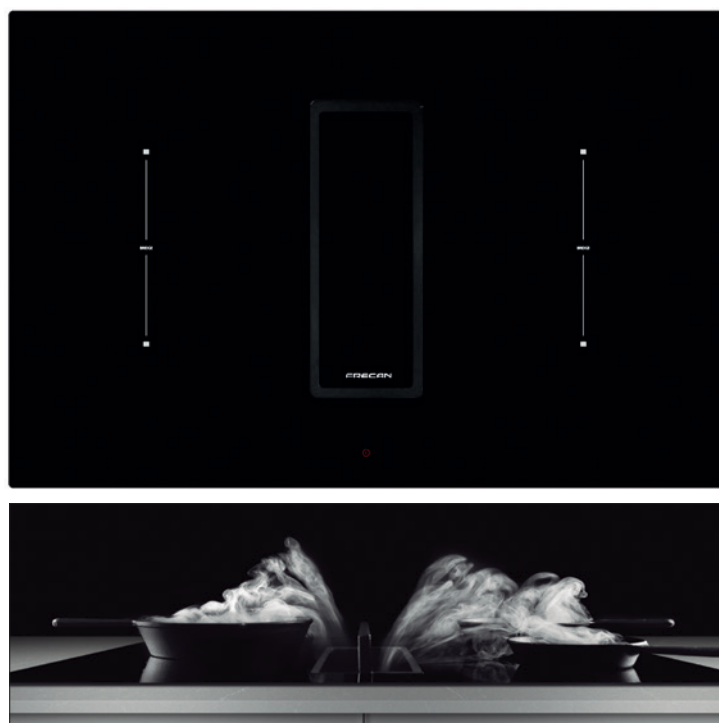


Voir vidéo



Flow 5.4 - Hottes plan de travail

FRECAN

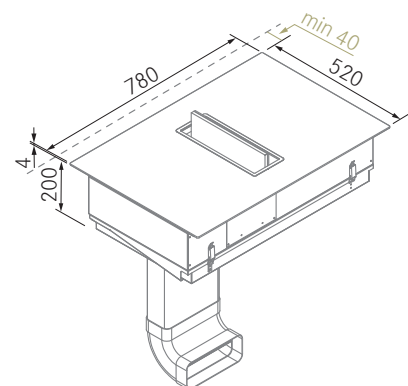


Dessin technique

780 - Conduit de sortie 224 x 90 (r20) mm. (Mesures internes)

Encastrement 760 x 490 mm. Mesures à fleur de plan: Voir p. 54

Dimensions idéales pour les installations dans les cuisines murales



Nous devons laisser un espace fixe de 40 mm du mur au bord de la hotte et de 50 mm à la découpe.

Plus d'informations sur l'installation à la page 54.

Versions

Dimension (mm)	Finition	Filtres Aluminium	Moteur interne	Ref.	Prix p. HT	Prix p. TTC	Sonorité		EE
							Press. dBA min/max	Puis. dBA min/max	
780	Noir	2	R1300	27251	2.990 €	3.588 €	33/59	40/66	A+++

Hotte



Informations techniques

- Finition en verre noir.
- Moteur silence R1300.
- Commande tactile cachée.
- Arrêt différé (Last Time).
- Témoin de saturation filtres.
- 9 vitesses + booster.
- Installation à fleur ou encastré hors plan.
- Possibilité d'installations dans des cuisines murales.
- Recyclage à travers des filtres à charbon inclus.
- Bac à liquide de 3,5 litres.

Accessoires facultatifs

	Ref.	Prix p. HT	Prix p. TTC
Filtre Plasma Flow 5 L750	90413	1.450 €	1.740 €
Filtre de Plasma plat F800	90373	1.450 €	1.740 €
Box-R plinthe 60 (Rec. Helsa) H4	90436	450 €	540 €
Box-R plinthe 60 (Rec. Helsa) H5	90404	550 €	660 €
Box-R plinthe 100 (Rec. Helsa) H3	90267	325 €	390 €
Box-R plinthe 60 (Rec. Textile) TC4	90431	290 €	348 €
Box-R plinthe 100 (Rec. Textile) TC3	90432	325 €	390 €
Grille pour plinthes	90376	125 €	150 €

Conduits de canalisation compatibles voir page 206.

Plaque



Voir Plaques

Informations techniques

- Contrôle tactile avec Slider.
- 9 niveaux de puissance dans chaque zone.
- Fonction Bridge (Bridge dans les deux zones)
- Fonction Power Boost.
- Fonction de Recall.
- Fonction Stop & Go.
- Fonction minuterie dans chaque zone.
- Minuterie indépendante.
- Fonction conservation de la chaleur.
- Fonction chauffage.
- Détection automatique des conteneurs.
- Indicateur de chaleur résiduelle.
- Verrou de sécurité.

Description

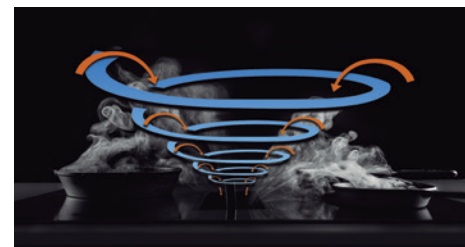
- Plaque avec 4 zones de cuisson
- Dimensions totales: 780 x 520 mm. (r=5)
- Dimensions de l'encastrement: 760 x 490 mm.

Zones de cuisson

- Tras. Gauche 210x190 mm. 2100 W. - Power Boost 3000 W.
- Del. Gauche 210x190 mm. 2100 W. - Power Boost 3000 W.
- Arrière Droit 210x190 mm. 2100 W. - Power Boost 3000 W.
- Avant Droit 210x190 mm. 2100 W. - Power Boost 3000 W.
- **Puissance totale maximale 6700 W.**



Bac liquide.



Grâce à sa conception, la zone d'aspiration de la Flow5 produit un flux d'air à grande vitesse générant un effet d'attraction qui s'étend plus haut, attirant les fumées vers le centre et les conduit à l'intérieur.

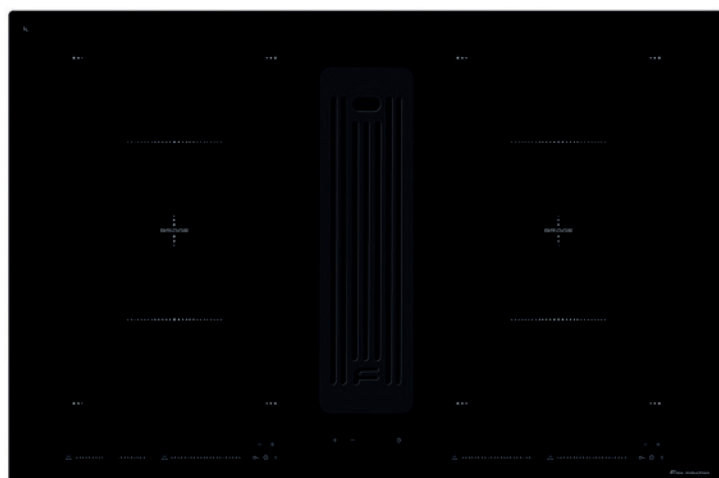


Sélection rapide de la température avec le curseur : il suffit d'effleurer le niveau de puissance souhaité avec un doigt sur l'écran tactile. Il en va de même pour la zone d'aspiration, où l'on sélectionne la puissance désirée.



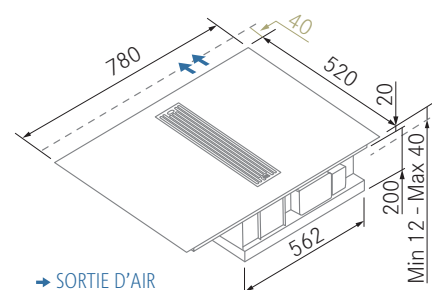
Flow Pour - Hottes plan de travail

FRECAN

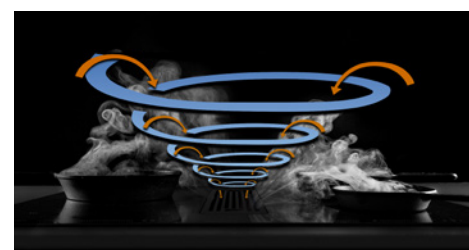


Dessin technique

780 - Conduit de sortie 220 x 90 (R8) mm. (Mesures internes)
Encastrement 750 x 490 mm. Mesures à fleur de plan: Voir p. 56
Dimensions idéales pour les installations dans les cuisines murales



Nous devons laisser un espace fixe de 40 mm du mur au bord de la hotte et de 50 mm à la découpe.
Plus d'informations sur l'installation à la page 56.



Grâce à sa conception, la zone d'aspiration du Flow Pour produit un flux d'air à grande vitesse générant un effet d'attraction qui s'étend plus haut, attirant les fumées vers le centre et les conduisant à l'intérieur.

Versions

Dimension (mm)	Finition	Filtres Aluminium	Moteur interne	Ref.	Prix p. HT	Prix p. TTC	Sonorité		EE
							Press. dBA min/max	Puis. dBA min/max	
780	Noir	2	RP800GP	27693	2.550 €	3.060 €	34/55	38/57	B

Hotte



Informations techniques

- Finition en verre noir.
- Moteur silence RP800GP.
- Commande tactile.
- Arrêt différé (Last Time).
- 3 vitesses + Booster.
- Installation à fleur ou encastré hors plan.
- Possibilité d'installations dans des cuisines murales.
- Recirculation avec filtres textiles en charbon actif incluse.
- Bac liquide.

Accessoires facultatifs

	Ref.	Prix p. HT	Prix p. TTC
Filtre Plasma Flow 5 L750	90413	1.450 €	1.740 €
Filtre de Plasma plat F800	90373	1.450 €	1.740 €
Box-R plinthe 60 (Rec. Helsa) H4	90436	450 €	540 €
Box-R plinthe 100 (Rec. Helsa) H3	90267	325 €	390 €
Box-R plinthe 60 (Rec. Textile) TC4	90431	290 €	348 €
Box-R plinthe 100 (Rec. Textile) TC3	90432	325 €	390 €
Grille pour plinthes	90376	125 €	150 €
Kit d'Installation Plinthe	90429	295 €	354 €

Conduits de canalisation compatibles voir page 207.

Plaque



Voir Plaques

Informations techniques

- Contrôle tactile avec Slider.
- 9 niveaux de puissance dans chaque zone.
- Fonction Bridge.
- Fonction Power Boost.
- Fonction de Recall.
- Fonction Stop & Go.
- Fonction minuterie dans chaque zone.
- Minuterie indépendante.
- Fonction conservation de la chaleur.
- Fonction chauffage.
- Détection automatique des conteneurs.
- Indicateur de chaleur résiduelle.
- Verrou de sécurité.

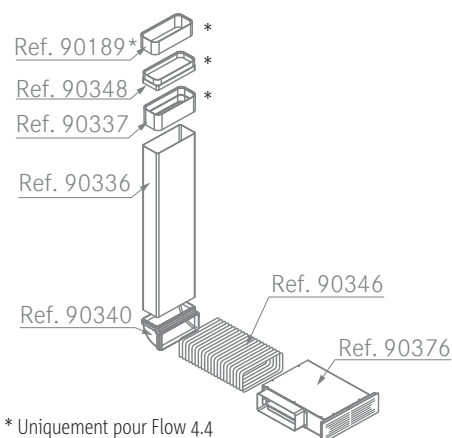
Description

- Plaque avec 4 zones de cuisson
- Dimensions totales: 780 x 520 mm. (r=5)
- Dimensions de l'encastrement: 750 x 505 mm.

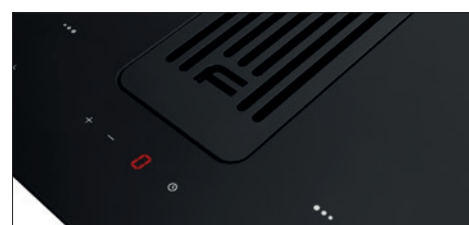
Zones de cuisson

- 4 ZONES 220 x 180 mm. 2100 W.
- PUISSANCE Boost 3700 W
- Bridge en 2 groupes de 2 zones.
- **Puissance totale maximale 7400 W.**

Kit d'Installation Plinthe 90429 (optionnel)



* Uniquement pour Flow 4.4

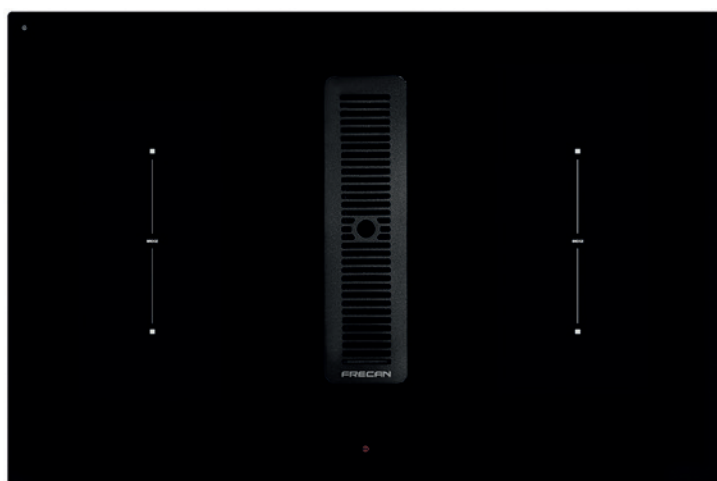


Sélection rapide de la puissance dans la zone d'aspiration. Il suffit d'appuyer sur +/- avec un doigt et de choisir le niveau souhaité. De plus, la plaque est équipée d'un sélecteur de température à commande tactile coulissante pour chaque zone de cuisson.



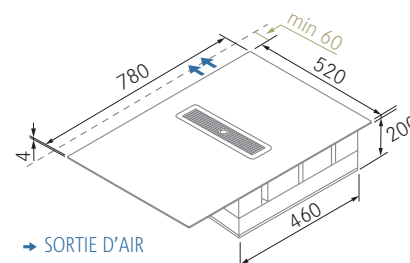
Flow 4.4 - 78 - Hottes plan de travail

FRECAN



Dessin technique

780 - Conduit de sortie 220 x 90 mm. (Mesures externes)
Encastrement 750 x 490 mm. Mesures à fleur de plan: Voir p. 56
Dimensions idéales pour les installations dans les cuisines murales



Nous devons laisser un espace fixe de 60 mm du mur au bord de la hotte et de 75 mm à la découpe.
Plus d'informations sur l'installation à la page 56.

Versions

Dimension (mm)	Finition	Filtres Textiles	Moteur interne	Ref.	Prix p. HT	Prix p. TTC	Sonorité		EE
							Press. dBA min/max	Puis. dBA min/max	
780	Noir	1	RF800GP	27705	2.500 €	3.000 €	32/66	34/69	A

Hotte



Informations techniques

- Finition en verre noir.
- Moteur silence RF800GP.
- Commande tactile cachée.
- Arrêt différé (Last Time).
- Témoin de saturation filtres.
- 9 vitesses + booster.
- Installation à fleur ou encastré hors plan.
- Possibilité d'installations dans des cuisines murales.
- Recirculation avec filtres textiles en charbon actif incluse.
- Grille adhésive pour plinthe incluse.

Accessoires facultatifs

	Ref.	Prix p. HT	Prix p. TTC
Filtre Plasma Flow 5 L750	90413	1.450 €	1.740 €
Filtre de Plasma plat F800	90373	1.450 €	1.740 €
Box-R plinthe 60 (Rec. Helsa) H4	90436	450 €	540 €
Box-R plinthe 100 (Rec. Helsa) H3	90267	325 €	390 €
Box-R plinthe 60 (Rec. Textile) TC4	90431	290 €	348 €
Box-R plinthe 100 (Rec. Textile) TC3	90432	325 €	390 €
Grille pour plinthes	90376	125 €	150 €
Kit d'Installation Plinthe	90429	295 €	354 €

Conduits de canalisation compatibles voir pages 206-207.

Plaque



Voir Plaques

Informations techniques

- Contrôle tactile avec Slider.
- 9 niveaux de puissance dans chaque zone.
- Fonction Bridge.
- Fonction Power Boost.
- Fonction de Recall.
- Fonction Stop & Go.
- Fonction Chef.
- Fonction Grill.
- Fonction minuterie dans chaque zone.
- Minuterie indépendante.
- Fonction conservation de la chaleur.
- Fonction chauffage.
- Détection automatique des conteneurs.
- Indicateur de chaleur résiduelle.
- Verrou de sécurité.

Description

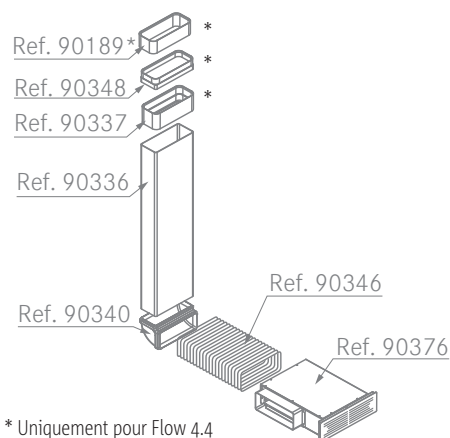
- Plaque de 780 mm. et 4 Zones de cuisson
- Dimensions totales: 780 x 520 mm. (r=5)
- Dimensions de l'encastrement: 750 x 490 mm.

Zones de cuisson

- 4 zones 210x190 mm. 2100 W.
- Power Boost 3000 W.

Puissance totale maximale 7400 W.

Kit d'Installation Plinthe 90429 (optionnel)



* Uniquement pour Flow 4.4

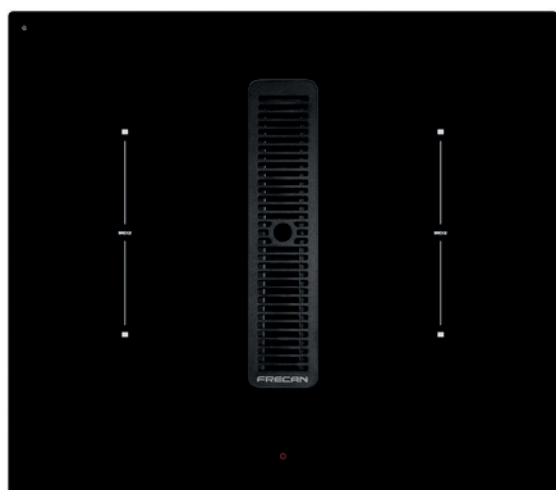


Sélection rapide de la température avec le curseur : il suffit d'effleurer le niveau de puissance souhaité avec un doigt sur l'écran tactile. De même succède avec la zone d'aspiration, en sélectionnant la puissance souhaitée.



Flow 4.4 - 60 - Hottes plan de travail

FRECAN

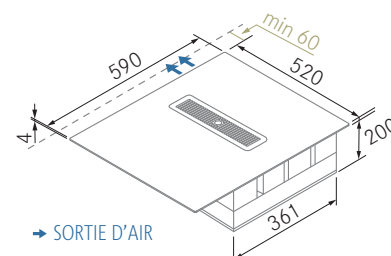


Dessin technique

600 - Conduit de sortie - 224 x 90 r20 mm. (Mesures externes)

Encastrement 560 x 490 mm. Mesures à fleur de plan: Ver p. 56

Dimensions idéales pour les installations dans les cuisines murales



Nous devons laisser un espace fixe de 60 mm du mur au bord de la hotte et de 75 mm à la découpe.

Plus d'informations sur l'installation à la page 56.

Versions

Dimension (mm)	Finition	Filtres Textiles	Moteur interne	Ref.	Prix p. HT	Prix p. TTC	Sonorité		EE
							Press. dBA min/max	Puis. dBA min/max	
600	Noir	1	RF800GP	27704	2.300 €	2.760 €	32/66	34/69	B

Hotte



Informations techniques

- Finition en verre noir.
- Moteur silence RF800GP.
- Commande tactile cachée.
- Arrêt différé (Last Time).
- Témoin de saturation filtres.
- 9 vitesses + booster.
- Installation à fleur ou encastré hors plan.
- Possibilité d'installations dans des cuisines murales.
- Recirculation avec filtres textiles en charbon actif incluse.
- Grille adhésive pour plinthe incluse.

Accessoires facultatifs

	Ref.	Prix p. HT	Prix p. TTC
Filtre Plasma Flow 5 L750	90413	1.450 €	1.740 €
Filtre de Plasma plat F800	90373	1.450 €	1.740 €
Box-R plinthe 60 (Rec. Helsa) H4	90436	450 €	540 €
Box-R plinthe 100 (Rec. Helsa) H3	90267	325 €	390 €
Box-R plinthe 60 (Rec. Textile) TC4	90431	290 €	348 €
Box-R plinthe 100 (Rec. Textile) TC3	90432	325 €	390 €
Grille pour plinthes	90376	125 €	150 €
Kit d'Installation Plinthe	90429	295 €	354 €

Conduits de canalisation compatibles voir pages 206-207.

Plaque



Voir Plaques

Informations techniques

- Contrôle tactile avec Slider.
- 9 niveaux de puissance dans chaque zone.
- Fonction Bridge.
- Fonction Power Boost.
- Fonction de Recall.
- Fonction Stop & Go.
- Fonction Chef.
- Fonction minuterie dans chaque zone.
- Minuterie indépendante.
- Fonction conservation de la chaleur.
- Fonction chauffage.
- Détection automatique des conteneurs.
- Indicateur de chaleur résiduelle.
- Verrou de sécurité.

Description

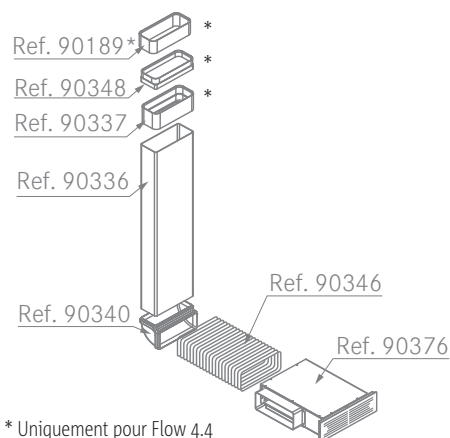
- Plaque 600 mm. 4 Zones de cuisson
- Dimensions totales: 590 x 520 mm. (r=5)
- Dimensions de l'encastrement: 560 x 490 mm.

Zones de cuisson

- 4 zones ø175 mm. 1400 W.
- Power Boost 2100 W.

Puissance totale maximale 7400 W.

Kit d'Installation Plinthe 90429 (optionnel)



* Uniquement pour Flow 4.4



Sélection rapide de la température avec le curseur : il suffit d'effleurer le niveau de puissance souhaité avec un doigt sur l'écran tactile. De même succède avec la zone d'aspiration, en sélectionnant la puissance souhaitée.



Voir vidéo



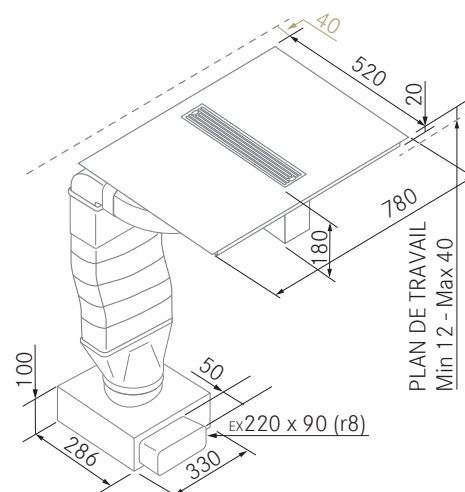
Flow 4 - Hottes plan de travail

FRECAN



Dessin technique

780 - Conduit de sortie 220 x 90 mm. (Mesures externes)
 Encastrement 750 x 505 mm. Mesures à fleur de plan: Voir p. 56
 Dimensions idéales pour les installations dans les cuisines murales
 Nécessite 2 prises de courant. Il est recommandé d'installer un disjoncteur différentiel séparé pour la plaque.



Nous devons laisser un espace fixe de 40 mm du mur au bord de la hotte et de 50 mm à la découpe.
 Plus d'informations sur l'installation à la page 56.

Versions

Dimension (mm)	Finition	Filtres Aluminium	Moteur interne	Ref.	Prix p. HT	Prix p. TTC	Sonorité		EE
							Press. dBA min/max	Puis. dBA min/max	
780	Noir	2	R800GP	26037	2.690 €	3.228 €	32/52	38/58	B

Hotte



Informations techniques

- Finition Acier inoxydable.
- Moteur silence R800GP.
- Commande tactile.
- Arrêt différé (Last Time).
- 3 vitesses + Booster.
- Installation à fleur ou encastré hors plan.
- Possibilité d'installations dans des cuisines murales.
- Recyclage optionnel.
- Bac liquide.

Accessoires facultatifs	Ref.	Prix p. HT	Prix p. TTC
Filtre de Plasma plat F800	90373	1.450 €	1.740 €
Box-R plinthe 100 (Rec. Helsa) H3	90267	325 €	390 €
Box-R plinthe 100 (Rec. Textile) TC3	90432	325 €	390 €
Grille pour plinthes	90376	125 €	150 €
Kit d'Installation Plinthe	90429	295 €	354 €

Conduits de canalisation compatibles voir page 207.

Plaque



Voir Plaques

Informations techniques

- Contrôle tactile avec Slider.
- 9 niveaux de puissance dans chaque zone.
- Fonction Bridge.
- Fonction Power Boost.
- Fonction de Recall.
- Fonction Stop & Go.
- Fonction minuterie dans chaque zone.
- Minuterie indépendante.
- Fonction conservation de la chaleur.
- Fonction chauffage.
- Détection automatique des conteneurs.
- Indicateur de chaleur résiduelle.
- Verrou de sécurité.

Description

- Plaque de 4 Zones de cuisson
- Dimensions totales: 780 x 520 mm. (r=5)
- Dimensions de l'encastrement: 750 x 505 mm.

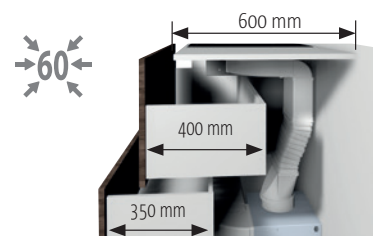
Zones de cuisson

- 4 ZONES 220 x 180 mm. 2100 W.
- PUISSANCE Boost 3700 W
- Bridge en 2 groupes de 2 zones.
- Puissance totale maximale 7400 W.

Égouttoir amovible



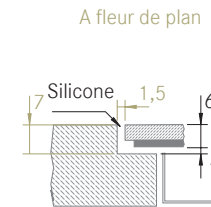
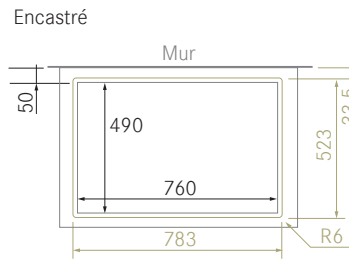
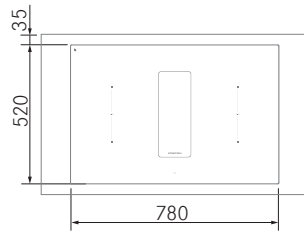
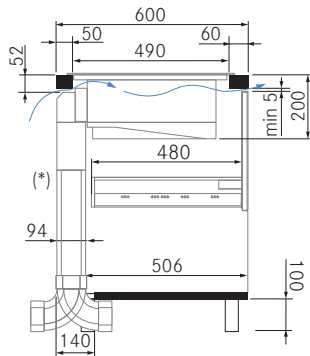
Le format compact de la hotte permet son installation dans un meuble de 60 cm de largeur, tout en conservant 40 cm et 35 cm de profondeur pour les tiroirs.



Son installation sur les murs ne nécessite pas de plaque arrière.

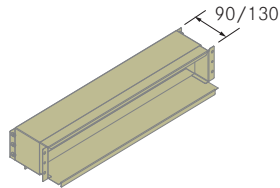
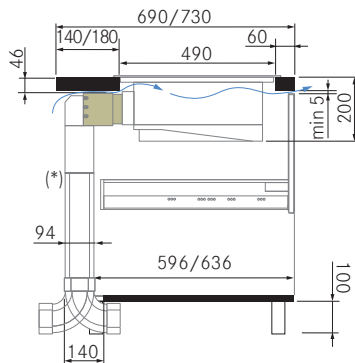
Installation hottes Flow

Encastrement et fleur de plan du modèle Flow 5.3 et 5.4

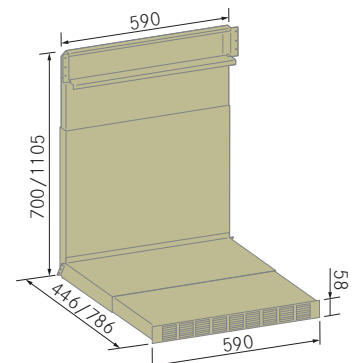
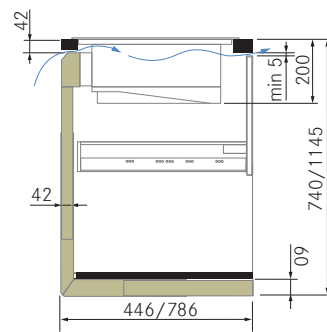


* La hotte inclut le conduit Optiflow (90189) + coude vertical 90° (90193). La sortie du moteur permet également une connexion avec des conduits plats IT (90336).

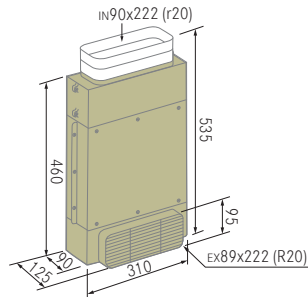
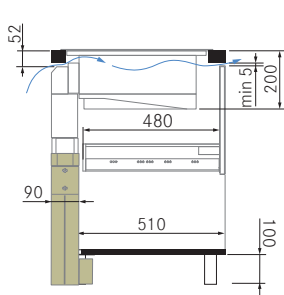
Accessoire d'espacement (Inclus)



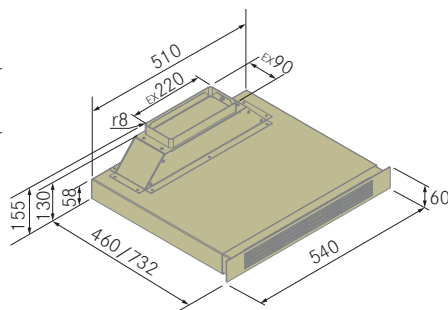
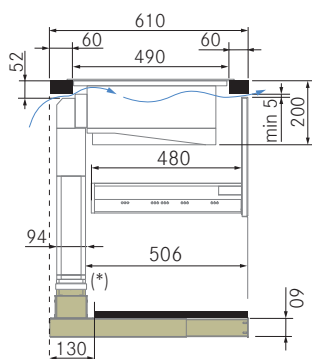
Accessoire Filtrés H5 (90404) (optionnel)



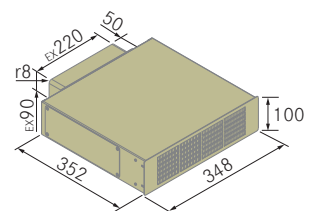
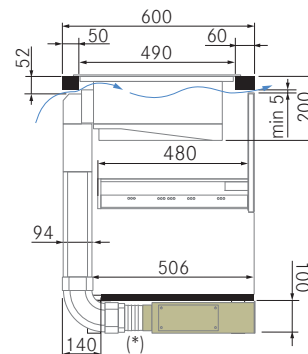
Accessoire de filtre à plasma L750 (90413) (optionnel) (Connecteur d'entrée/sortie Optiflow mâle. Inclut un connecteur plat Optiflow)



Accessoire filtre textile TC4 (90431) (optionnel) (Connecteur sortie IT mâle)



Accessoire filtre textile TC3 (90432) (optionnel) (Connecteur sortie IT mâle)



* Nécessite un adaptateur Optiflow - IT (90348) + connecteur plat IT (90337).

* Nécessite des conduits d'installation à choisir en fonction de l'emplacement du filtre (Voir pages 206-207).

Installation hottes Flow

FRECAN

Exemples d'installation des modèles Flow 5.3 et 5.4

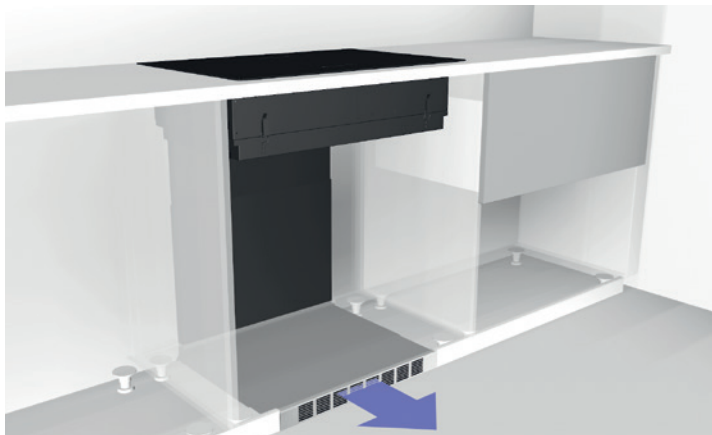
Exemple d'installation avec grille pour socle (90376)



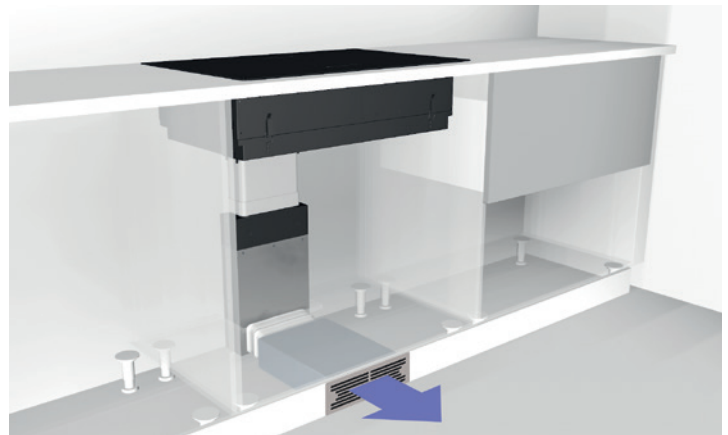
Exemple d'installation avec sortie externe



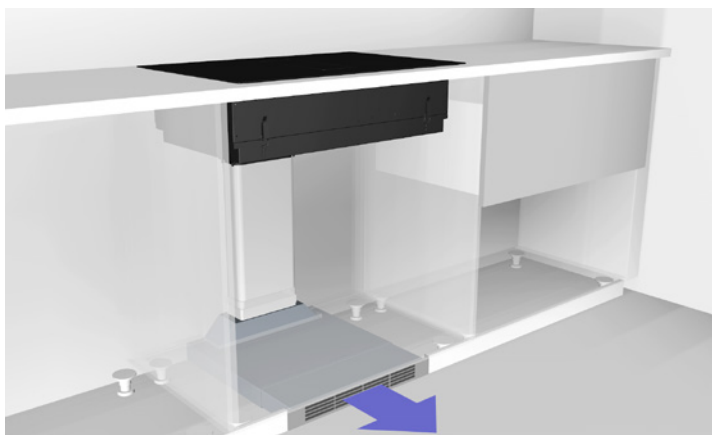
Exemple d'installation avec Box-R H5 (90404) (6 cm)



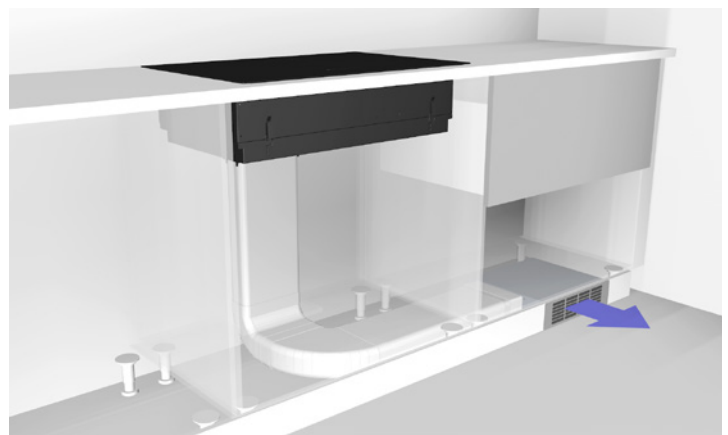
Exemple d'installation avec filtre Plasma L750 (90413) (10 cm)



Exemple d'installation avec Box-R TC4 (90431) (6 cm)

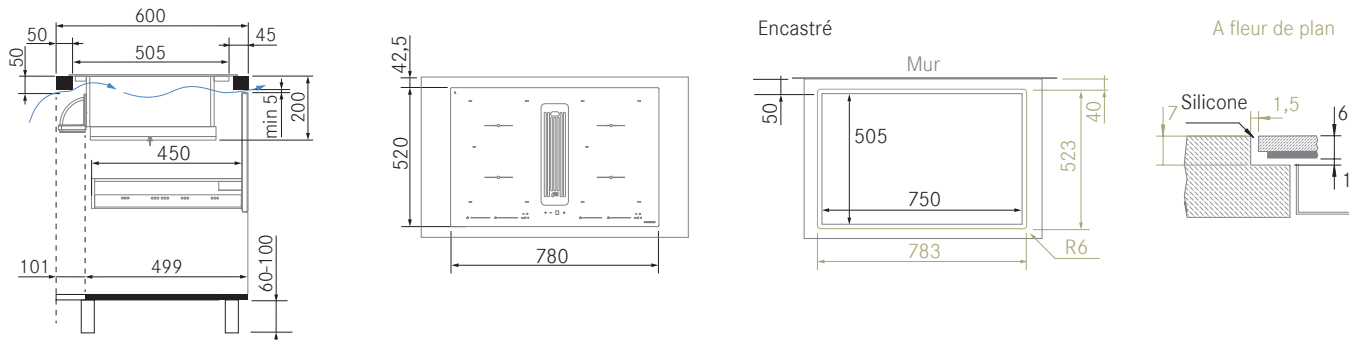


Exemple d'installation avec Box-R TC3 (90432) (10 cm)

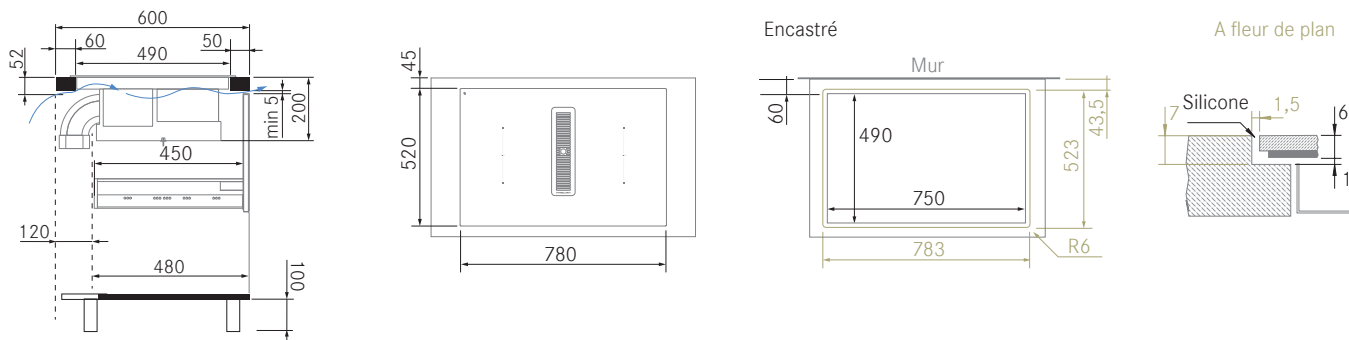


Installation hottes Flow

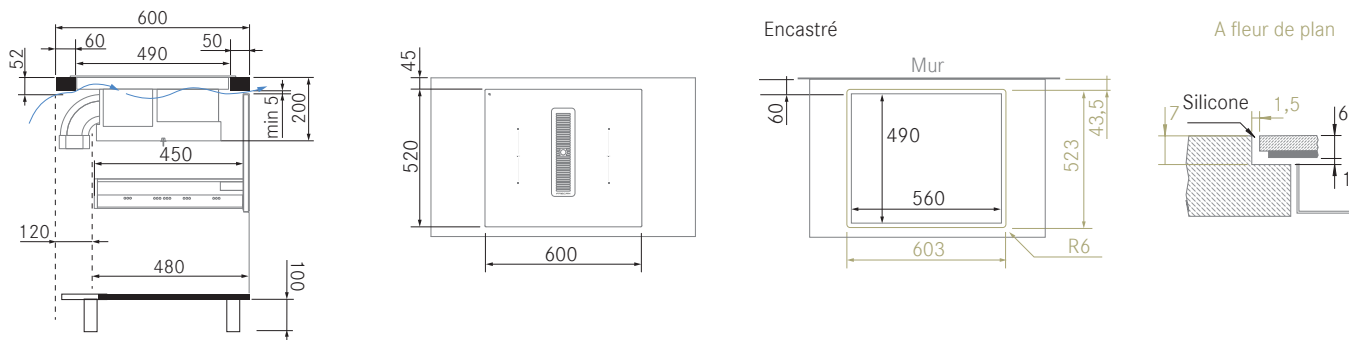
Encastrement et fleur de plan du modèle Flow Pour



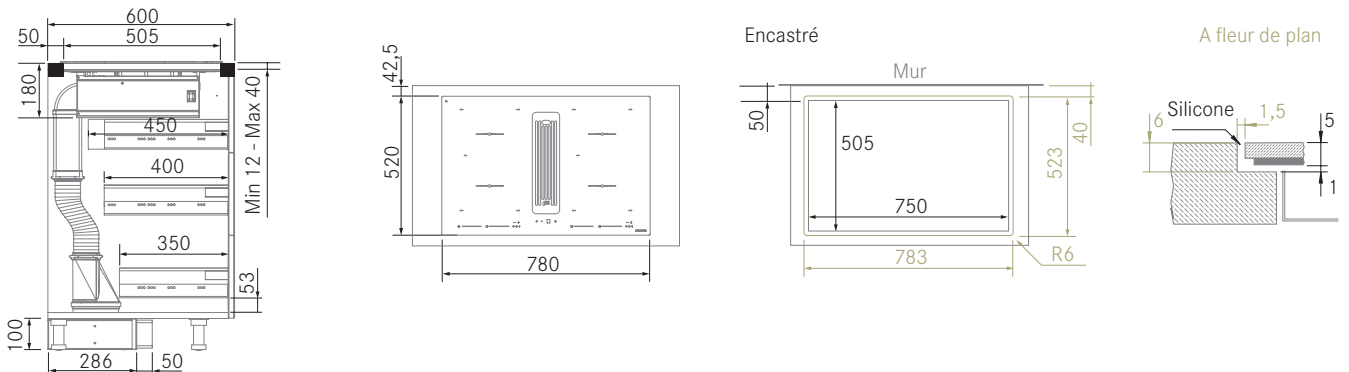
Encastrement et fleur de plan du modèle Flow 4.4 - 78



Encastrement et fleur de plan du modèle Flow 4.4 - 60



Encastrement et fleur de plan du modèle Flow 4

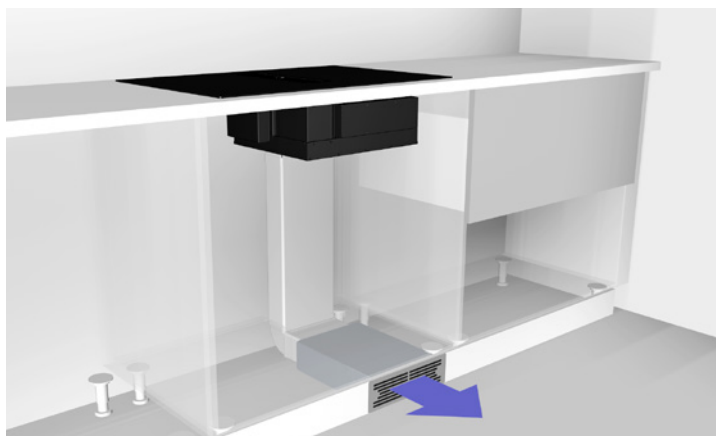


Installation hottes Flow

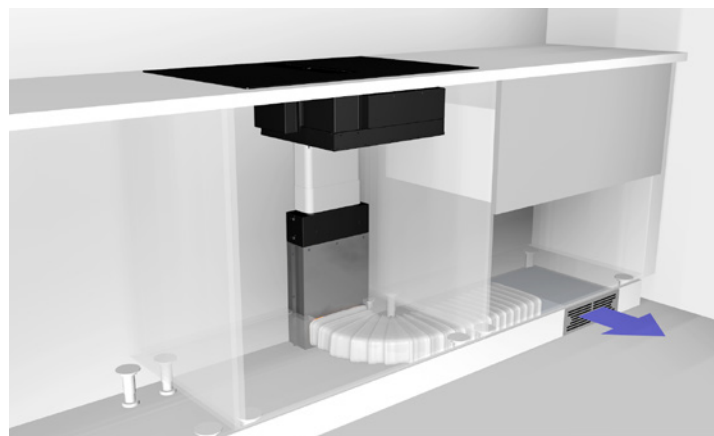
FRECAN

Exemples d'installation des modèles Flow Pour et Flow 4.4

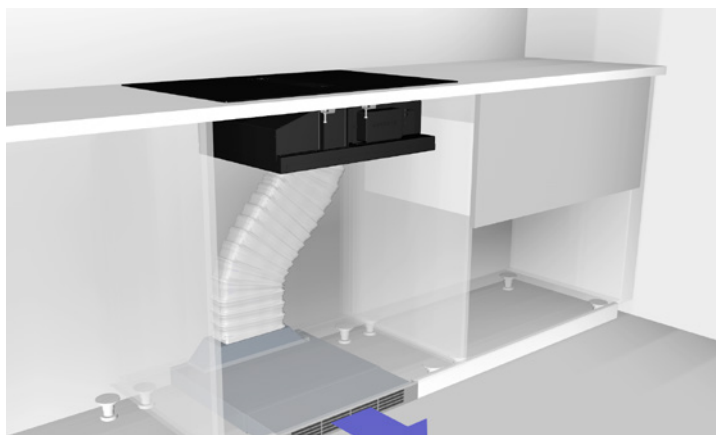
Exemple d'installation avec grille de socle (90376)



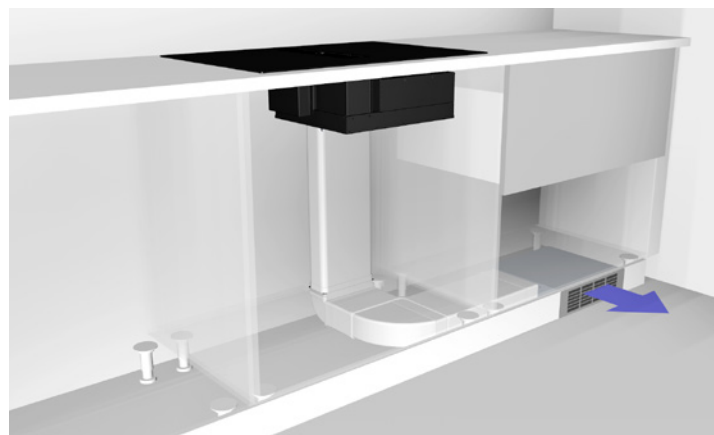
Exemple d'installation avec Plasma L750 (90413) (10 cm)



Exemple d'installation avec Box-R H4 (90436) (6 cm)

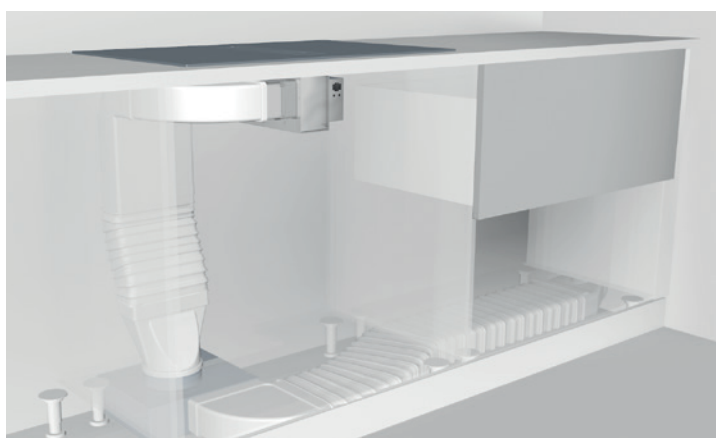


Exemple d'installation avec Box-R TC3 (90432) (10 cm)

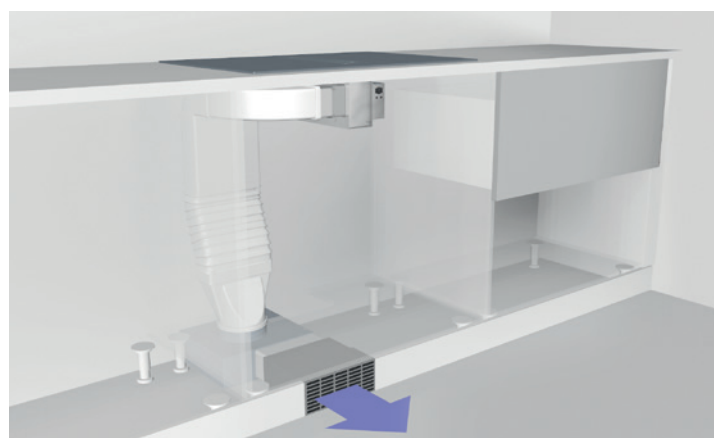


Ejemplos de instalación de modelo Flow 4

Exemple d'installation avec sortie externe



Exemple d'installation avec Box-R H3 (90267)





Lift Light - Hottes plan de travail

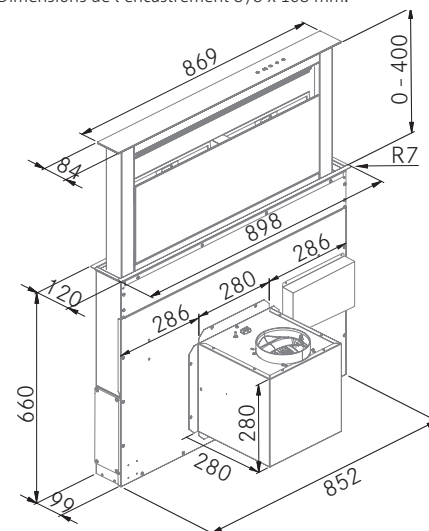
FRECAN



Dessin technique

Conduit de sortie 150 mm.

Dimensions de l'encastrement 878 x 108 mm.



Distance maximale entre la plaque et la hotte 30 mm.

A installer avec plaques de zones de cuisson panoramiques.



Versions

Dimension (mm)	Finition	Filtres Aluminium	Moteur interne	Ref.	Prix p. HT	Prix p. TTC
900	Noir	1	730	27403	2.350 €	2.820 €

Sonorité

Press. dBA min/max	Puis. dBA min/max	EE
42/59	48/61	D



Informations techniques

- Finition acier inoxydable et verre noir.
- Moteur 730 m³/h.
- Moteur DISSOCIABLE à 1 m.
- Commande tactile.
- Arrêt différé (Last Time).
- Témoin de saturation filtres.
- Éclairage LED (4000K).
- 3 vitesses + Booster.
- Recyclage optionnel grâce à un filtre.
- Aspiration périphérique.

Accessoires facultatifs

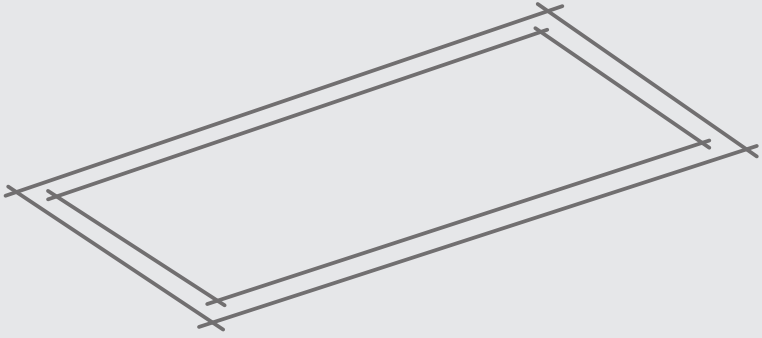
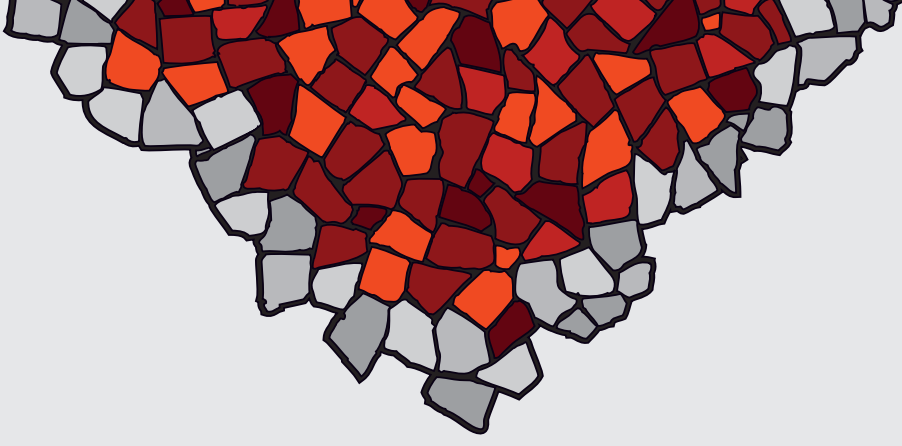
Ref.	Prix p. HT	Prix p. TTC
Kit de filtres de recyclage	90285 90 €	108 €

Conduits de canalisation compatibles voir page 206.

Double installation :

Permet une installation avec un moteur interne ou dissocié à 1 mètre maximum.

Hottes Plafond





Voir vidéo



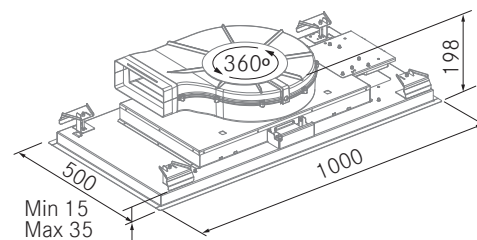
Bright 360 - Hottes plafond

FRECAN



Dessin technique

Conduit de sortie 220 x 90 mm. o \varnothing 150 mm. (Mesures externes)
Dimensions de l'encastrement 970 x 475 mm.



La hotte Bright 360 est installée dans un faux plafond, pour cela, elle doit pouvoir supporter un poids de **30 kg**.

Panneau lumineux

Un grand panneau lumineux de 26W (21 lm/W) fournit un éclairage suffisant, rendant inutile toute source lumineuse supplémentaire. **Le panneau est contrôlé via la télécommande de la hotte.**

Versions

Dimension (mm)	Finition	Filtres A.Inox	Panneau LED	Moteur interne	Ref.	Prix p. HT	Prix p. TTC	Sonorité		EE
								Press. dBA min/max	Puis. dBA min/max	
1000	Blanc	3	Réglable	R1000GP	27800	2.200 €	2.640 €	32/51	35/54	A

APP | Alexa

Permet de contrôler toutes les options de la hotte depuis un appareil mobile ou en mode mains libres via l'assistant vocal Amazon Alexa.



H-Connect

Modèle compatible avec les panneaux H-Connect qui vous permettent de contrôler toutes les fonctions de la hotte à partir d'une commande située sur le panneau.



Moteur rotatif à 360°

Permet d'installer les conduits d'évacuation dans n'importe quelle direction, ce qui facilite également des installations simples y compris dans les cuisines murales.



Éclairage LED Réglable

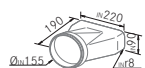
Éclairage LED avec réglage programmable de l'intensité et de la couleur (de 2700K à 6500K).



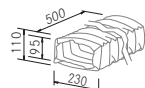
Informations techniques

- Finition laqué blanc (RAL 9003).
- Compatible avec les plaques H-Connect.
- Moteur silence R1000GP.
- Nouveaux filtres en **A.Inox (8 couches)**.
- Arrêt différé (Last Time).
- Panneau d'éclairage LED Réglable.
- 3 vitesses + Booster.
- Recyclage optionnel.
- Aspiration périphérique.

Accessoires inclus



Adaptateur de plat à rond



Conduit flexible 50 cm.



Télécommande

Accessoires facultatifs	Ref.	Prix p. HT	Prix p. TTC
Filtre Plasma C1000 + Box	90412	1.250 €	1.500 €
Filtre Plasma C600 + Box	90410	1.200 €	1.440 €
Filtre Plasma Plat F800	90373	1.450 €	1.740 €
Box Recyclage Textile Plafond (TC2)	90430	370 €	444 €
Filtre à charbon actif FC-Plus Plafond	90384	225 €	270 €
Box R - Cubes en céramique H2	90411	475 €	570 €
Grille pour faux plafonds	90375	100 €	120 €
Airsoft 2 (-4 dBA)	90310	195 €	234 €

Conduits de canalisation compatibles voir page 207.

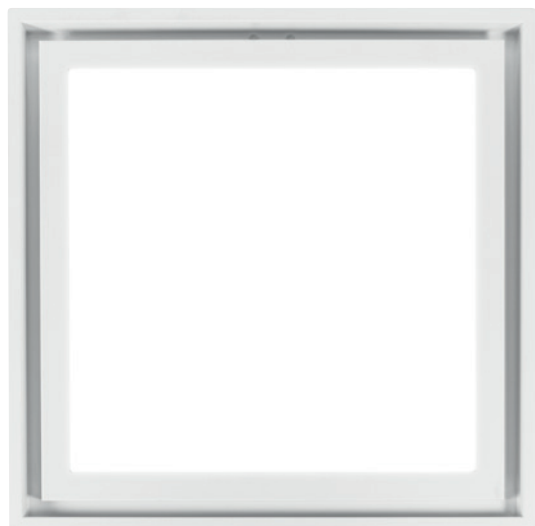


Voir vidéo



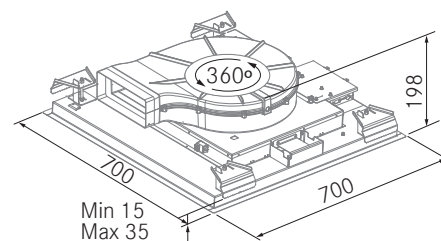
Lia 360 - Hottes plafond

FRECAN



Dessin technique

Conduit de sortie 220 x 90 mm. o Ø150 mm. (Mesures externes)
Dimensions de l'encastrement 670 x 670 mm.



La hotte Lia 360 est installée dans un faux plafond, pour cela, elle doit pouvoir supporter un poids de **23 kg**.

Panneau lumineux

Un grand panneau lumineux de 20.5W (16 lm/W) fournit un éclairage suffisant, rendant inutile toute source lumineuse supplémentaire. **Le panneau est contrôlé via la télécommande de la hotte.**

Versions

Dimension (mm)	Finition	Filtres A.Inox	Panneau LED	Moteur interne	Ref.	Prix p. HT	Prix p. TTC	Sonorité		EE
								Press. dBA min/max	Puis. dBA min/max	
700	Blanc	2	Réglable	R1000GP	27801	1.900 €	2.280 €	32/51	35/54	A+

APP | Alexa

Permet de contrôler toutes les options de la hotte depuis un appareil mobile ou en mode mains libres via l'assistant vocal Amazon Alexa.



H-Connect

Modèle compatible avec les panneaux H-Connect qui vous permettent de contrôler toutes les fonctions de la hotte à partir d'une commande située sur le panneau.



Moteur rotatif à 360°

Permet d'installer les conduits d'évacuation dans n'importe quelle direction, ce qui facilite également des installations simples y compris dans les cuisines murales.



Éclairage LED Réglable

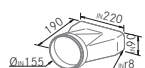
Éclairage LED avec réglage programmable de l'intensité et de la couleur (de 2700K à 6500K).



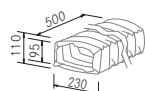
Informations techniques

- Finition laqué blanc (RAL 9003).
- Compatible avec les plaques H-Connect.
- Moteur silence R1000GP.
- Nouveaux filtres en **A.Inox (8 couches)**.
- Arrêt différé (Last Time).
- Panneau d'éclairage LED Réglable.
- 3 vitesses + Booster.
- Recyclage optionnel.
- Aspiration périphérique.

Accessoires inclus



Adaptateur de plat à rond



Conduit flexible 50 cm.



Télécommande

Accessoires facultatifs	Ref.	Prix p. HT	Prix p. TTC
Filtre Plasma C1000 + Box	90412	1.250 €	1.500 €
Filtre Plasma C600 + Box	90410	1.200 €	1.440 €
Filtre Plasma Plat F800	90373	1.450 €	1.740 €
Box Recyclage Textile Plafond (TC2)	90430	370 €	444 €
Filtre à charbon actif FC-Plus Plafond	90384	225 €	270 €
Box R - Cubes en céramique H2	90411	475 €	570 €
Grille pour faux plafonds	90375	100 €	120 €
Airsoft 2 (-4 dBA)	90310	195 €	234 €

Conduits de canalisation compatibles voir page 207.



Voir vidéo



Sense 360 - Hottes plafond

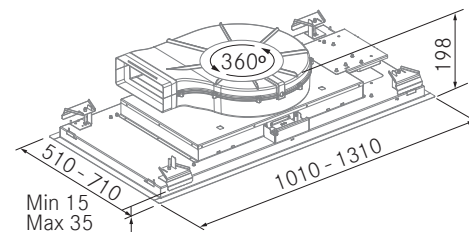
FRECAN



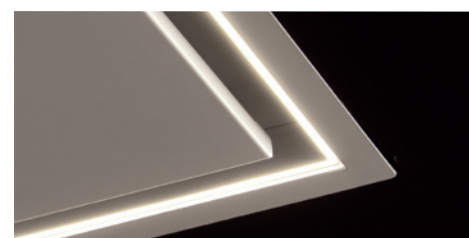
Dessin technique

Conduit de sortie 220 x 90 mm. o \varnothing 150 mm. (Mesures externes)

Dimensions de l'encastrement 980 x 480 mm./1280 x 680 mm.



La hotte Sense 360 est installée dans un faux plafond, pour cela, elle doit pouvoir supporter un poids de **30 kg**.



Versions

Dimension (mm)	Finition	Filtres A.Inox	LED Périmétrique	Moteur interne	Ref.	Prix p. HT	Prix p. TTC	Sonorité		EE
								Press. dBA min/max	Puis. dBA min/max	
1010	Blanc	3	Réglable	R1000GP	27802	2.200 €	2.640 €	33/51	35/54	A+
	Noir	3	Réglable	R1000GP	27803	2.200 €	2.640 €	33/51	35/54	A+
1310	Blanc	3	Réglable	R1000GP	27804	2.550 €	3.060 €	33/52	35/56	A+

APP | Alexa

Permet de contrôler toutes les options de la hotte depuis un appareil mobile ou en mode mains libres via l'assistant vocal Amazon Alexa.



H-Connect

Modèle compatible avec les panneaux H-Connect qui vous permettent de contrôler toutes les fonctions de la hotte à partir d'une commande située sur le panneau.



Moteur rotatif à 360°

Permet d'installer les conduits d'évacuation dans n'importe quelle direction, ce qui facilite également des installations simples y compris dans les cuisines murales.



Éclairage LED Réglable

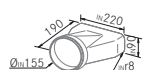
Éclairage LED avec réglage programmable de l'intensité et de la couleur (de 3000K à 6000K).



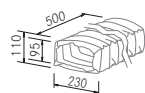
Informations techniques

- Finition laqué Blanc/Noir (RAL 9003/9005).
- Compatible avec les plaques H-Connect.
- Moteur silence R1000GP.
- Nouveaux filtres en **A.Inox (8 couches)**.
- Arrêt différé (Last Time).
- Éclairage LED Réglable
- 3 vitesses + Booster.
- Recyclage optionnel.
- Aspiration périphérique.

Accessoires inclus



Adaptateur de plat à rond



Conduit flexible 50 cm.



Télécommande

Accessoires facultatifs	Ref.	Prix p. HT	Prix p. TTC
Filtre Plasma C1000 + Box	90412	1.250 €	1.500 €
Filtre Plasma C600 + Box	90410	1.200 €	1.440 €
Filtre Plasma Plat F800	90373	1.450 €	1.740 €
Box Recyclage Textile Plafond (TC2)	90430	370 €	444 €
Filtre à charbon actif FC-Plus Plafond	90384	225 €	270 €
Box R - Cubes en céramique H2	90411	475 €	570 €
Grille pour faux plafonds	90375	100 €	120 €
Airsoft 2 (-4 dBA)	90310	195 €	234 €

Conduits de canalisation compatibles voir page 207.



Voir vidéo



Astro - Hottes plafond

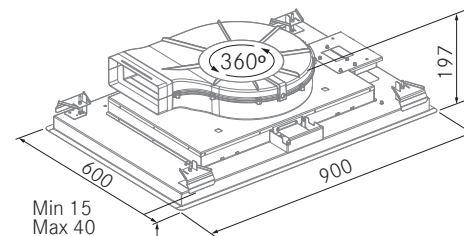
FRECAN



Dessin technique

Conduit de sortie 220 x 90 mm. o \varnothing 150 mm. (Mesures externes)

Dimensions de l'encastrement 870 x 575 mm.



La hotte Astro 360 est installée dans un faux plafond, pour cela, elle doit pouvoir supporter un poids de **35 kg**.

Versions

Dimension (mm)	Finition	Filtres A.Inox	LED Péri-métrique Réglable	Moteur interne R1000GP	Ref. 27842	Prix p. HT 2.200 €	Prix p. TTC 2.640 €	Sonorité		EE A++
								Press. dBA min/max 34/52	Puis. dBA min/max 36/56	
900	Blanc	3								

APP | Alexa

Permet de contrôler toutes les options de la hotte depuis un appareil mobile ou en mode mains libres via l'assistant vocal Amazon Alexa.



H-Connect

Modèle compatible avec les panneaux H-Connect qui vous permettent de contrôler toutes les fonctions de la hotte à partir d'une commande située sur le panneau.



Moteur rotatif à 360°

Permet d'installer les conduits d'évacuation dans n'importe quelle direction, ce qui facilite également des installations simples y compris dans les cuisines murales.



Éclairage LED Réglable

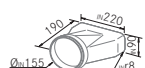
Éclairage LED avec réglage programmable de l'intensité et de la couleur (de 2700K à 6000K).



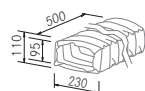
Informations techniques

- Finition verre blanc (RAL 9003).
- Compatible avec les plaques H-Connect.
- Moteur silence R1000GP.
- Nouveaux filtres en **A.Inox (8 couches)**.
- Arrêt différé (Last Time).
- Éclairage LED Réglable.
- 3 vitesses + Booster.
- Recyclage optionnel.
- Aspiration périphérique.

Accessoires inclus



Adaptateur de plat à rond



Conduit flexible 50 cm.



Télécommande

Accessoires facultatifs	Ref.	Prix p. HT	Prix p. TTC
Filtre Plasma C1000 + Box	90412	1.250 €	1.500 €
Filtre Plasma C600 + Box	90410	1.200 €	1.440 €
Filtre Plasma Plat F800	90373	1.450 €	1.740 €
Box Recyclage Textile Plafond (TC2)	90430	370 €	444 €
Filtre à charbon actif FC-Plus Plafond	90384	225 €	270 €
Box R - Cubes en céramique H2	90411	475 €	570 €
Grille pour faux plafonds	90375	100 €	120 €
Airsoft 2 (-4 dBA)	90310	195 €	234 €

Conduits de canalisation compatibles voir page 207.



Voir vidéo



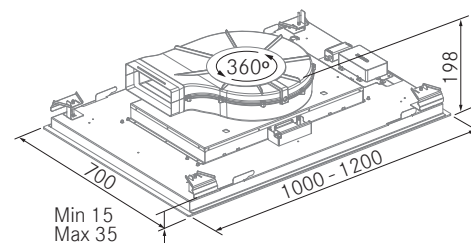
Cloud 360 - Hottes plafond

FRECAN



Dessin technique

Conduit de sortie 220 x 90 mm. o \varnothing 150 mm. (Mesures externes)
Dimensions de l'encastrement 970 x 675 mm. / 1150 x 650 mm.



La hotte Cloud 360 est installée dans un faux plafond, pour cela, elle doit pouvoir supporter un poids de **35 kg**.

Versions

Dimension (mm)	Finition	Filtres A.Inox	Bandes LED	Moteur interne	Ref.	Prix p. HT	Prix p. TTC	Sonorité		EE
								Press. dBA min/max	Puis. dBA min/max	
1000	Blanc	3	2	R1000GP	27805	2.500 €	3.000 €	34/52	38/56	A+
1200	Blanc	3	2	R1000GP	27806	2.800 €	3.360 €	34/52	38/56	A+

APP | Alexa

Permet de contrôler toutes les options de la hotte depuis un appareil mobile ou en mode mains libres via l'assistant vocal Amazon Alexa.



H-Connect

Modèle compatible avec les panneaux H-Connect qui vous permettent de contrôler toutes les fonctions de la hotte à partir d'une commande située sur le panneau.



Moteur rotatif à 360°

Permet d'installer les conduits d'évacuation dans n'importe quelle direction, ce qui facilite également des installations simples y compris dans les cuisines murales.



Éclairage LED Réglable

Éclairage LED avec réglage programmable de l'intensité et de la couleur (de 3000K à 4500K).



App/Alexa



H-Connect



Moteur-Silence



M.Rotatif



Télécom



Last-time



LED Réglable



Filtres INX



Easy-Fix

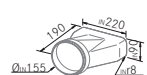


Faux plafond

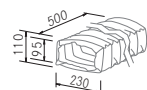
Informations techniques

- Finition verre blanc (RAL 9003).
- Compatible avec les plaques H-Connect.
- Moteur silence R1000GP.
- Nouveaux filtres en **A.Inox (8 couches)**.
- Arrêt différé (Last Time).
- Éclairage LED Réglable.
- 3 vitesses + Booster.
- Recyclage optionnel.
- Aspiration périphérique.

Accessoires inclus



Adaptateur de plat à rond



Conduit flexible 50 cm.



Télécommande

Accessoires facultatifs	Ref.	Prix p. HT	Prix p. TTC
Filtre Plasma C1000 + Box	90412	1.250 €	1.500 €
Filtre Plasma C600 + Box	90410	1.200 €	1.440 €
Filtre Plasma Plat F800	90373	1.450 €	1.740 €
Box Recyclage Textile Plafond (TC2)	90430	370 €	444 €
Filtre à charbon actif FC-Plus Plafond	90384	225 €	270 €
Box R - Cubes en céramique H2	90411	475 €	570 €
Grille pour faux plafonds	90375	100 €	120 €
Airsoft 2 (-4 dBA)	90310	195 €	234 €

Conduits de canalisation compatibles voir page 207.



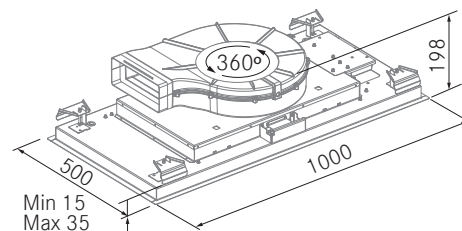
Moon 360 - Hottes plafond

FRECAN



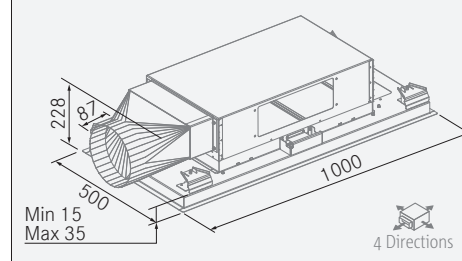
Dessin technique (Moteur interne)

Conduit de sortie 220 x 90 mm. o Ø150 mm. (Mesures externes)
Dimensions de l'encastrement 970 x 475 mm.



Dessin technique (Moteur Externe)

Conduit de sortie Ø200. (Mesures externes)
Dimensions de l'encastrement 970 x 475 mm.



La hotte Moon 360 est installée dans un faux plafond, pour cela, elle doit pouvoir supporter un poids de **35 kg**.

Moteurs Externes

	Ref.	Prix p. HT	Prix p. TTC
In-Line - IL1300EC - Ø200	90406	1.050 €	1.260 €
In-Line - IL2200EC - Ø200	90405	1.950 €	2.340 €
Mur - PA1200EC - Ø200	90407	1.450 €	1.740 €
Toiture - TJ2000EC - Ø200	90409	1.450 €	1.740 €
Toiture - TJ2500EC - Ø250	90408	2.150 €	2.580 €

Plus d'informations page 211.

APP | Alexa

Permet de contrôler toutes les options de la hotte depuis un appareil mobile ou en mode mains libres via l'assistant vocal Amazon Alexa.



Éclairage LED Réglable

Éclairage LED avec réglage programmable de l'intensité et de la couleur (de 3000K à 4500K).



H-Connect

Modèle compatible avec les panneaux H-Connect qui vous permettent de contrôler toutes les fonctions de la hotte à partir d'une commande située sur le panneau.



Accessoires facultatifs	Ref.	Prix p. HT	Prix p. TTC
Filtre Plasma C1000 + Box	90412	1.250 €	1.500 €
Filtre Plasma C600 + Box	90410	1.200 €	1.440 €
Filtre Plasma Plat F800	90373	1.450 €	1.740 €
Box Recyclage Textile Plafond (TC2)	90430	370 €	444 €
Filtre à charbon actif FC-Plus Plafond	90384	225 €	270 €
Box R - Cubes en céramique H2	90411	475 €	570 €
Grille pour faux plafonds	90375	100 €	120 €
Airsoft 2 (-4 dBA)	90310	195 €	234 €

Conduits de canalisation compatibles voir page 207.

Versions

Dimension (mm)	Finition	Filtres A.Inox	Bandes LED	Moteur interne	Ref.	Prix p. HT	Prix p. TTC	Sonorité		EE
								Press. dBA min/max	Puis. dBA min/max	
1000	Blanc	3	2	R1000GP	27807	2.050 €	2.460 €	34/50	36/55	A++
	Noir	3	2	R1000GP	27808	2.050 €	2.460 €	34/50	36/55	A++
1000	Blanc	3	2	Sans	27809	1.850 €	2.220 €	A compléter avec Moteurs Externes		
	Noir	3	2	Sans	27810	1.850 €	2.220 €	A compléter avec Moteurs Externes		



App/Alexa



H-Connect



Moteur-Silence*



M.Rotatif*



Télécom



Last-time



LED Réglable



Filtres INX



Easy-Fix

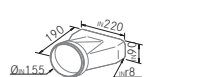


Faux plafond*

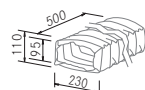
Informations techniques

- Finition en laque et en verre blanc/noir (RAL 9003/9005).
- Compatible avec les plaques H-Connect.
- Moteur silence R1000GP.
- Nouveaux filtres en **A.Inox (8 couches)**.
- Arrêt différé (Last Time).
- Éclairage LED Réglable.
- 3 vitesses + Booster.
- Recyclage optionnel.
- Aspiration périphérique.

Accessoires inclus



Adaptateur de plat à rond*



Conduit flexible 50 cm.*

*Seulement avec le moteur R1000GP



Télécommande



Voir vidéo



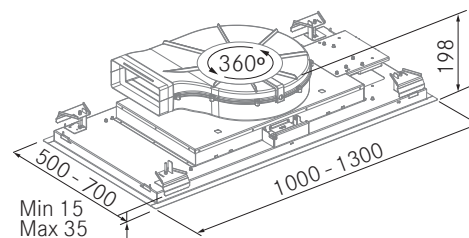
Nitro 360 - Hottes plafond

FRECAN



Dessin technique (Moteur interne)

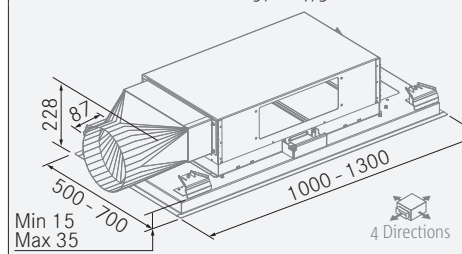
Conduit de sortie 220 x 90 mm. ø 150 mm. (Mesures externes)
Dimensions de l'encastrement 970 x 475 mm. ø 1270 x 675 mm.



Min 15
Max 35

Dessin technique (Moteur Externe)

Conduit de sortie ø200. (Mesures externes)
Dimensions de l'encastrement 970 x 475 mm.



Min 15
Max 35

Versions

Dimension (mm)	Finition	Filtres A.Inox	Bandes LED	Moteur interne	Ref.	Prix p. HT	Prix p. TTC	Sonorité		
								Press. dBA min/max	Puis. dBA min/max	EE
1000	A.Inox	3	2	R1000GP	27811	1.750 €	2.100 €	34/50	36/55	A++
	Blanc	3	2	R1000GP	27812	1.900 €	2.280 €	34/50	36/55	A++
1300	A.Inox	3	2	R1000GP	27813	2.000 €	2.400 €	32/49	36/53	A+
	Blanc	3	2	R1000GP	27814	2.250 €	2.700 €	32/49	36/53	A+
1000	A.Inox	3	2	Sans	27815	1.575 €	1.890 €	A compléter avec Moteurs Externes		
	Blanc	3	2	Sans	27816	1.725 €	2.070 €			
1300	A.Inox	3	2	Sans	27817	1.850 €	2.220 €			
	Blanc	3	2	Sans	27818	2.000 €	2.400 €			

La hotte Nitro 360 est installée dans un faux plafond, pour cela, elle doit pouvoir supporter un poids de **30/35 kg**.

Moteurs Externes

	Ref.	Prix p. HT	Prix p. TTC
In-Line - IL1300EC - ø200	90406	1.050 €	1.260 €
In-Line - IL2200EC - ø200	90405	1.950 €	2.340 €
Mur - PA1200EC - ø200	90407	1.450 €	1.740 €
Toiture - TJ2000EC - ø200	90409	1.450 €	1.740 €
Toiture - TJ2500EC - ø250	90408	2.150 €	2.580 €

Plus d'informations page 211.

H-Connect

Modèle compatible avec les panneaux H-Connect qui vous permettent de contrôler toutes les fonctions de la hotte à partir d'une commande située sur le panneau.



Moteur rotatif à 360°

Permet d'installer les conduits d'évacuation dans n'importe quelle direction, ce qui facilite également des installations simples y compris dans les cuisines murales.



Éclairage LED Réglable

Éclairage LED avec réglage programmable de l'intensité et de la couleur (de 3000K à 4500K).



Accessoires facultatifs

	Ref.	Prix p. HT	Prix p. TTC
Filtre Plasma C1000 + Box	90412	1.250 €	1.500 €
Filtre Plasma C600 + Box	90410	1.200 €	1.440 €
Filtre Plasma Plat F800	90373	1.450 €	1.740 €
Box Recyclage Textile Plafond (TC2)	90430	370 €	444 €
Filtre à charbon actif FC-Plus Plafond	90384	225 €	270 €
Box R - Cubes en céramique H2	90411	475 €	570 €
Grille pour faux plafonds	90375	100 €	120 €
Kit de tiges (Instal. sur plancher)	90377	85 €	102 €
Airsoft 2 (-4 dBA)	90310	195 €	234 €

Conduits de canalisation compatibles voir page 207.

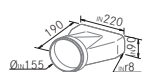


Installation sur plancher optionnelle avec le kit de tiges 90377.

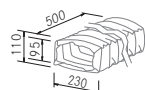
Informations techniques

- Finition a.inox ou laqué blanc (RAL 9003).
- Compatible avec les plaques H-Connect.
- Moteur silence R1000GP.
- Nouveaux filtres en **A.Inox (8 couches)**.
- Arrêt différé (Last Time).
- Éclairage LED Réglable.
- 3 vitesses + Booster.
- Recyclage optionnel.
- Aspiration périphérique.

Accessoires inclus



Adaptateur de plat à rond*



Conduit flexible 50 cm.*

*Seulement avec le moteur R1000GP



Télécommande

Nitro 360 Plus - Hottes plafond

FRECAN



Voir vidéo



Nitro 360 Plus - Hottes plafond

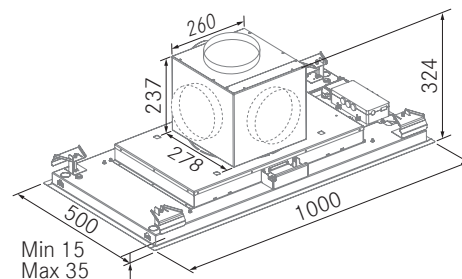
FRECAN



Dessin technique (Moteur interne)

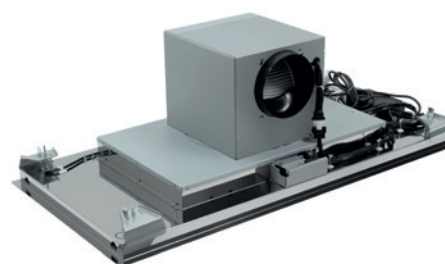
Conduit de sortie ø150 mm.

Dimensions de l'encastrement 970 x 475 mm.



H-Connect

Modèle compatible avec les panneaux H-Connect qui vous permettent de contrôler toutes les fonctions de la hotte à partir d'une commande située sur le panneau.



Versions

Dimension (mm)	Finition	Filtres A.Inox	Bandes LED	Moteur interne	Ref.	Prix p. HT	Prix p. TTC	Sonorité		
								Press. dBA min/max	Puis. dBA min/max	EE
1000	A.Inox	3	2	1100GP	27851	1.950 €	2.340 €	42/58	45/61	A
	Blanc	3	2	1100GP	27852	2.100 €	2.520 €	42/58	45/61	A

- H-Connect
- Moteur-Silence
- M.Rotatif
- Télécom
- Last-time
- LED Réglable
- Filtres INX
- Easy-Fix
- Faux plafond

Moteur rotatif à 360°+

Permet de diriger les conduits d'évacuation dans toutes les directions, y compris vers le haut, ce qui facilite l'installation même dans les cuisines murales.



Éclairage LED Réglable

Éclairage LED avec réglage programmable de l'intensité et de la couleur (de 3000K à 4500K).



Installation sur plancher optionnelle avec le kit de tiges 90377.

Informations techniques

- Finition a.inox ou laqué blanc (RAL 9003).
- Compatible avec les plaques H-Connect.
- Moteur silence 1100GP.
- Nouveaux filtres en **A.Inox (8 couches)**.
- Arrêt différé (Last Time).
- Éclairage LED Réglable.
- 3 vitesses + Booster.
- Recyclage optionnel.
- Aspiration périphérique.

Accessoires inclus



Télécommande

Accessoires facultatifs

	Ref.	Prix p. HT	Prix p. TTC
Filtre Plasma C1000 + Box	90412	1.250 €	1.500 €
Box Recyclage Textile Plafond (TC2)	90430	370 €	444 €
Box R - Cubes en céramique H2	90411	475 €	570 €
Grille pour faux plafonds	90375	100 €	120 €
Kit de tiges (Instal. sur plancher)	90377	85 €	102 €
Airsoft 2 (-4 dBA)	90310	195 €	234 €

Conduits de canalisation compatibles voir page 207.



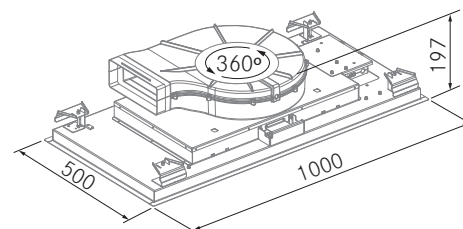
SCL Glass - Hottes plafond

FRECAN

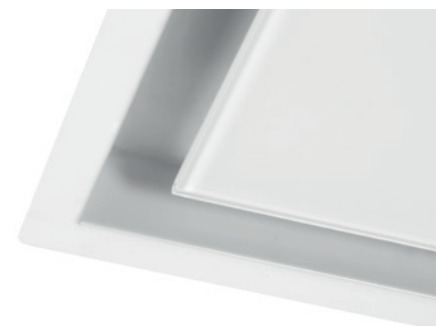


Dessin technique (Moteur interne)

Conduit de sortie 220 x 90 mm. o Ø150 mm. (Mesures externes)
Dimensions de l'encastrement 970 x 475 mm.



La hotte SCL Glass est installée dans un faux plafond, pour cela, elle doit pouvoir supporter un poids de **30/35 kg**.



Versions

Dimension (mm)	Finition	Filtres A.Inox	Moteur interne	Ref.	Prix p. HT	Prix p. TTC	Sonorité		EE
							Press. dBA min/max	Puis. dBA min/max	
1000	Blanc	3	R1000GP	27819	1.800 €	2.160 €	32/51	35/54	A+++



H-Connect



Moteur-Silence



M.Rotatif



Télécom



Last-time



Filtres INX



Easy-Fix



Faux plafond

Moteur rotatif à 360°

Permet d'installer les conduits d'évacuation dans n'importe quelle direction, ce qui facilite également des installations simples y compris dans les cuisines murales.



H-Connect

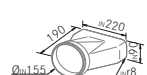
Modèle compatible avec les panneaux H-Connect qui vous permettent de contrôler toutes les fonctions de la hotte à partir d'une commande située sur le panneau.



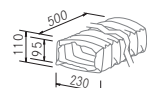
Informations techniques

- Finition laqué et verre blanc (RAL 9003).
- Compatible avec les plaques H-Connect.
- Moteur silence R1000GP.
- Nouveaux filtres en **A.Inox (8 couches)**.
- Arrêt différé (Last Time).
- 3 vitesses + Booster.
- Recyclage optionnel.
- Aspiration périphérique.

Accessoires inclus



Adaptateur de plat à rond



Conduit flexible 50 cm.



Télécommande

Accessoires facultatifs	Ref.	Prix p. HT	Prix p. TTC
Filtre Plasma C600 + Box	90410	1.200 €	1.440 €
Filtre Plasma Plat F800	90373	1.450 €	1.740 €
Box Recyclage Textile Plafond (TC2)	90430	370 €	444 €
Filtre à charbon actif FC-Plus Plafond	90384	225 €	270 €
Box R - Cubes en céramique H2	90411	475 €	570 €
Grille pour faux plafonds	90375	100 €	120 €
Airsoft 2 (-4 dBA)	90310	195 €	234 €

Conduits de canalisation compatibles voir page 207.

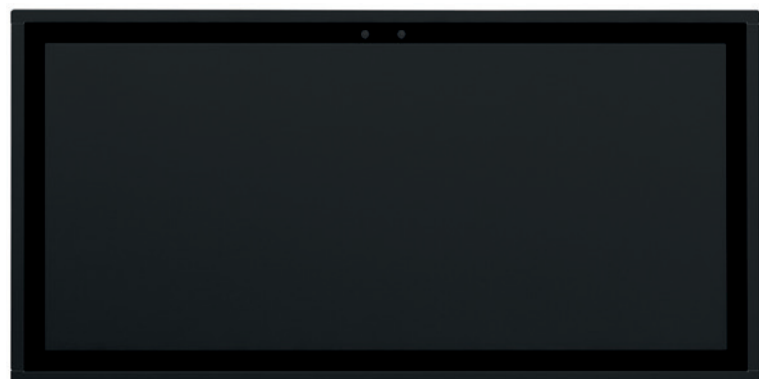


Voir vidéo



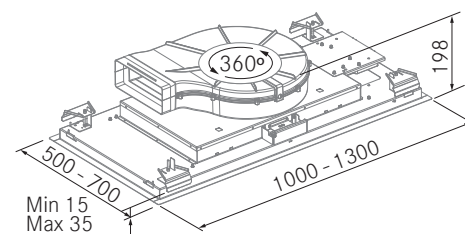
SCL 360 - Hottes plafond

FRECAN



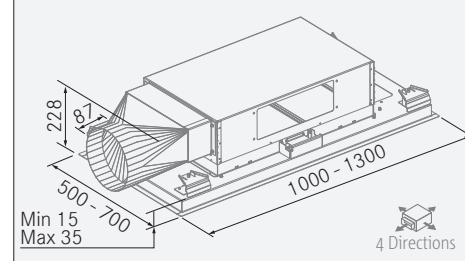
Dessin technique (Moteur interne)

Conduit de sortie 220 x 90 mm. ø150 mm. (Mesures externes)
Dimensions de l'encastrement 970 x 475 mm. ø 1270 x 675 mm.



Dessin technique (Moteur Externe)

Conduit de sortie ø200. (Mesures externes)
Dimensions de l'encastrement 970 x 475 mm.



La hotte SCL 360 est installée dans un faux plafond, pour cela, elle doit pouvoir supporter un poids de **30/35 kg**.

Versions

Dimension (mm)	Finition	Filtres A.Inox	Moteur interne	Ref.	Prix p. HT	Prix p. TTC	Sonorité		EE
							Press. dBA min/max	Puis. dBA min/max	
1000	A.Inox	3	R1000GP	27820	1.650 €	1.980 €	32/51	35/54	A+++
	Blanc	3	R1000GP	27821	1.800 €	2.160 €	32/51	35/54	A+++
	Noir	3	R1000GP	27822	1.800 €	2.160 €	32/51	35/54	A+++
1300	A.Inox	3	R1000GP	27823	1.850 €	2.220 €	32/51	36/55	A+++
	Blanc	3	R1000GP	27824	2.100 €	2.520 €	32/51	36/55	A+++
	Noir	3	R1000GP	27825	2.100 €	2.520 €	32/51	36/55	A+++

1000	A.Inox	3	Sans	27826	1.500 €	1.800 €	A compléter avec Moteurs Externes		
	Blanc	3	Sans	27827	1.625 €	1.950 €			
	Noir	3	Sans	27828	1.625 €	1.950 €			
1300	A.Inox	3	Sans	27829	1.675 €	2.010 €			
	Blanc	3	Sans	27830	1.850 €	2.220 €			
	Noir	3	Sans	27831	1.850 €	2.220 €			

Moteur rotatif à 360°

Permet d'installer les conduits d'évacuation dans n'importe quelle direction, ce qui facilite également des installations simples y compris dans les cuisines murales.



H-Connect

Modèle compatible avec les panneaux H-Connect qui vous permettent de contrôler toutes les fonctions de la hotte à partir d'une commande située sur le panneau.



Moteurs Externes

	Ref.	Prix p. HT	Prix p. TTC
In-Line - IL1300EC - ø200	90406	1.050 €	1.260 €
In-Line - IL2200EC - ø200	90405	1.950 €	2.340 €
Mur - PA1200EC - ø200	90407	1.450 €	1.740 €
Toiture - TJ2000EC - ø200	90409	1.450 €	1.740 €
Toiture - TJ2500EC - ø250	90408	2.150 €	2.580 €

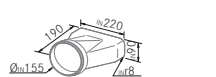
Plus d'informations page 211.



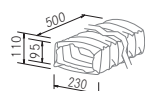
Informations techniques

- Finition a.inox ou laqué blanc/noir (RAL 9003/9005).
- Compatible avec les plaques H-Connect.
- Moteur silence R1000GP.
- Nouveaux filtres en **A.Inox (8 couches)**.
- Arrêt différé (Last Time).
- 3 vitesses + Booster.
- Recyclage optionnel.
- Aspiration périphérique.

Accessoires inclus



Adaptateur de plat à rond*



Conduit flexible 50 cm.*

*Seulement avec le moteur R1000GP



Télécommande

Accessoires facultatifs

	Ref.	Prix p. HT	Prix p. TTC
Filtre Plasma C1000 + Box	90412	1.250 €	1.500 €
Filtre Plasma C600 + Box	90410	1.200 €	1.440 €
Filtre Plasma Plat F800	90373	1.450 €	1.740 €
Box Recyclage Textile Plafond (TC2)	90430	370 €	444 €
Filtre à charbon actif FC-Plus Plafond	90384	225 €	270 €
Box R - Cubes en céramique H2	90411	475 €	570 €
Grille pour faux plafonds	90375	100 €	120 €
Airsoft 2 (-4 dBA)	90310	195 €	234 €

Conduits de canalisation compatibles voir page 207.



Voir vidéo



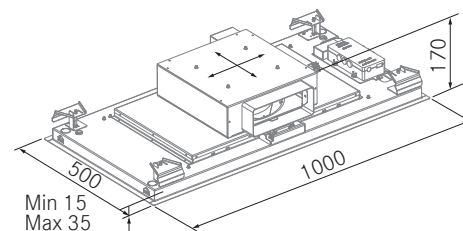
TR9 Slim - Hottes plafond

FRECAN



Dessin technique

Conduit de sortie 220 x 90 mm. o Ø150mm.
Dimensions de l'encastrement 970 x 475 mm.



La hotte TR9 Slim est installée dans un faux plafond, pour cela, elle doit pouvoir supporter un poids de **30 kg**.

Versions

Dimension (mm)	Finition	Filtres A.Inox	Lumières LED	Moteur interne	Ref.	Prix p. HT	Prix p. TTC	Sonorité		EE
								Press. dBA min/max	Puis. dBA min/max	
1000	A.Inox	3	4	B1000	27840	1.350 €	1.620 €	35/54	41/59	B
	Blanc	3	4	B1000	27841	1.450 €	1.740 €	35/54	41/59	B

H-Connect

Modèle compatible avec les panneaux H-Connect qui vous permettent de contrôler toutes les fonctions de la hotte à partir d'une commande située sur le panneau.



Moteur 4 Directions

Le moteur rotatif permet d'insérer les conduits d'extraction dans 4 directions, permettant une installation facile même dans les cuisines murales.



Éclairage LED Réglable

Éclairage LED avec réglage programmable de l'intensité et de la couleur (de 3000K à 4000K).



Faux plafond 17 cm

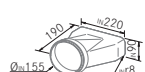
La hotte TR9 Slim peut être installée dans des faux plafonds de seulement 17 cm grâce à sa petite taille.



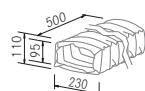
Informations techniques

- Finition a.inox. ou laqué blanc (RAL 9003).
- Compatible avec les plaques H-Connect.
- Moteur silence B1000.
- Nouveaux filtres en **A.Inox (8 couches)**.
- Arrêt différé (Last Time).
- Éclairage LED Réglable (Sans cadre).
- 3 vitesses + Booster.
- Recyclage optionnel.
- Aspiration périphérique.

Accessoires inclus



Adaptateur de plat à rond



Conduit flexible 50 cm.



Télécommande

Accessoires facultatifs

	Ref.	Prix p. HT	Prix p. TTC
Filtre Plasma C1000 + Box	90412	1.250 €	1.500 €
Filtre Plasma C600 + Box	90410	1.200 €	1.440 €
Filtre Plasma Plat F800	90373	1.450 €	1.740 €
Box Recyclage Textile Plafond (TC2)	90430	370 €	444 €
Box R - Cubes en céramique H2	90411	475 €	570 €
Grille pour faux plafonds	90375	100 €	120 €
Airsoft 2 (-4 dBA)	90310	195 €	234 €

Conduits de canalisation compatibles voir page 207.



TR10 Slim - Hottes plafond

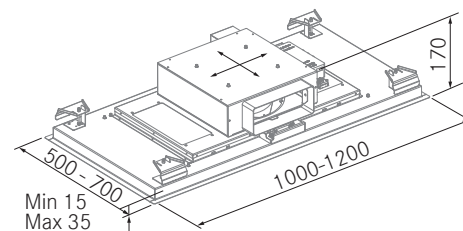
FRECAN



Dessin technique

Conduit de sortie 220 x 90 mm. o Ø150mm.

Dimensions de l'encastrement 970 x 475 mm. o 1170 x 675 mm.



La hotte TR10 Slim est installée dans un faux plafond, pour cela, elle doit pouvoir supporter un poids de **30/35 kg**.

Versions

Dimension (mm)	Finition	Filtres A.Inox	Moteur interne	Ref.	Prix p. HT	Prix p. TTC	Sonorité		EE
							Press. dBA min/max	Puis. dBA min/max	
1000	Blanc	3	B1000	27838	1.350 €	1.620 €	35/54	41/59	A
1200	Blanc	3	B1000	27839	1.450 €	1.740 €	35/54	41/59	A

H-Connect

Modèle compatible avec les panneaux H-Connect qui vous permettent de contrôler toutes les fonctions de la hotte à partir d'une commande située sur le panneau.



Moteur 4 Directions

Le moteur rotatif permet d'insérer les conduits d'extraction dans 4 directions, permettant une installation facile même dans les cuisines murales.



H-Connect



Moteur-Silence



4 Directions



Télécom



Last-time



Filtres INX



Easy-Fix



Faux plafond

Faux plafond 17 cm

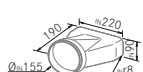
La hotte TR10 Slim peut être installée dans des faux plafonds de seulement 17 cm grâce à sa petite taille.



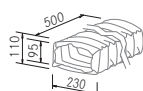
Informations techniques

- Finition laqué blanc (RAL 9003).
- Compatible avec les plaques H-Connect.
- Moteur silence B1000.
- Nouveaux filtres en **A.Inox (8 couches)**.
- Arrêt différé (Last Time).
- 3 vitesses + Booster.
- Recyclage optionnel.
- Aspiration périphérique.

Accessoires inclus



Adaptateur de plat à rond



Conduit flexible 50 cm.



Télécommande

Accessoires facultatifs

	Ref.	Prix p. HT	Prix p. TTC
Filtre Plasma C1000 + Box	90412	1.250 €	1.500 €
Filtre Plasma C600 + Box	90410	1.200 €	1.440 €
Filtre Plasma Plat F800	90373	1.450 €	1.740 €
Box Recyclage Textile Plafond (TC2)	90430	370 €	444 €
Box R - Cubes en céramique H2	90411	475 €	570 €
Grille pour faux plafonds	90375	100 €	120 €
Airsoft 2 (-4 dBA)	90310	195 €	234 €

Conduits de canalisation compatibles voir page 207.



Voir vidéo



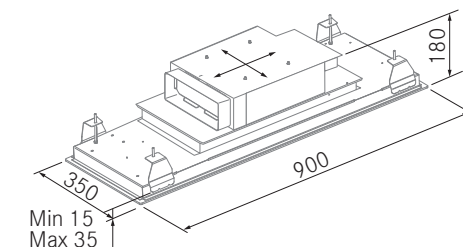
Aero - Hottes plafond

FRECAN

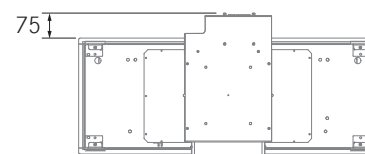


Dessin technique

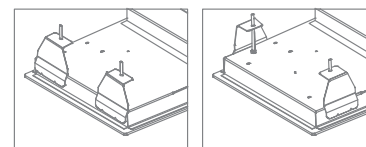
Conduit de sortie 220 x 90 mm. ø 150 mm. (Mesures externes)
Dimensions de l'encastrement 870 x 325 mm.



La hotte Aero est installée dans un faux plafond, pour cela, elle doit pouvoir supporter un poids de seul **20 kg**.



Si vous mettez le moteur avec sortie avant prendre en compte 75 mm. distance arrière



Permet de faire pivoter les fixations pour supprimer les obstacles lors de l'installation.

Versions

Dimension (mm)	Finition	Filtres A.Inox	Lumières LED	Moteur interne	Ref.	Prix p. HT	Prix p. TTC	Sonorité		EE
								Press. dBA min/max	Puis. dBA min/max	
900	A.Inox	3	4	R800GP	27836	1.550 €	1.860 €	30/52	33/56	A
	Blanc	3	4	R800GP	27837	1.800 €	2.160 €	30/52	33/56	A



H-Connect



Moteur-Silence



4 Directions



Télécom



Last-time



LED Réglable



Filtres INX



Easy-Fix



Faux plafond

H-Connect

Modèle compatible avec les panneaux H-Connect qui vous permettent de contrôler toutes les fonctions de la hotte à partir d'une commande située sur le panneau.



Moteur 4 Directions

Le moteur rotatif permet d'insérer les conduits d'extraction dans 4 directions, permettant une installation facile même dans les cuisines murales.



Éclairage LED Réglable

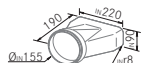
Éclairage LED avec réglage programmable de l'intensité et de la couleur (de 3000K à 4000K).



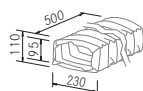
Informations techniques

- Finition a.inox ou laqué blanc (RAL 9003).
- Compatible avec les plaques H-Connect.
- Moteur silence R800GP.
- Nouveaux filtres en **A.Inox (8 couches)**.
- Arrêt différé (Last Time).
- Éclairage LED Réglable (Sans cadre).
- 3 vitesses + Booster.
- Recyclage optionnel.
- Aspiration périphérique.

Accessoires inclus



Adaptateur de plat à rond



Conduit flexible 50 cm.



Télécommande

Accessoires facultatifs	Ref.	Prix p. HT	Prix p. TTC
Filtre Plasma C1000 + Box	90412	1.250 €	1.500 €
Filtre Plasma C600 + Box	90410	1.200 €	1.440 €
Filtre Plasma Plat F800	90373	1.450 €	1.740 €
Box Recyclage Textile Plafond (TC2)	90430	370 €	444 €
Box R - Cubes en céramique H2	90411	475 €	570 €
Grille pour faux plafonds	90375	100 €	120 €
Airsoft 2 (-4 dBA)	90310	195 €	234 €

Conduits de canalisation compatibles voir page 207.



Voir vidéo



Meet - Hottes plafond

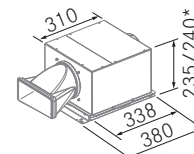
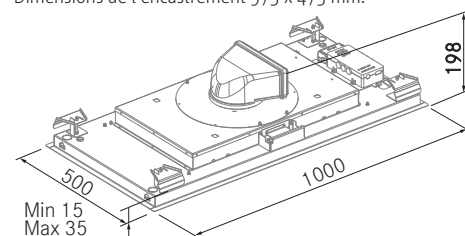
FRECAN



Dessin technique

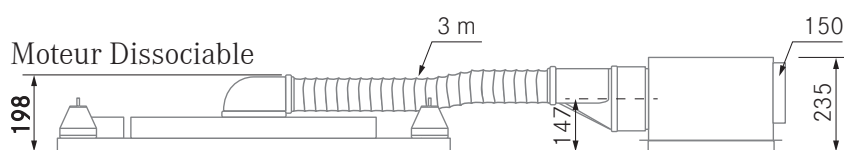
Conduit de sortie 220 x 90 mm. (Mesures externes)

Dimensions de l'encastrement 975 x 475 mm.



* Mesuré à l'aide des pattes de fixation murale.

La hotte Meet est installée dans un faux plafond, pour cela, elle doit pouvoir supporter un poids de **30 kg**.



Versions

Dimension (mm)	Finition	Filtres A.Inox	Lumières LED	Moteur interne	Ref.	Prix p. HT	Prix p. TTC	Sonorité		EE
								Press. dBA min/max	Puis. dBA min/max	
1000	A.Inox	3	4	ST8	27832	1.650 €	1.980 €	31/43	36/48	B
			Sans	ST8	27833	1.650 €	1.980 €	31/43	36/48	A
1000	Blanc	3	4	ST8	27834	1.850 €	2.220 €	31/43	36/48	B
			Sans	ST8	27835	1.850 €	2.220 €	31/43	36/48	A

H-Connect

Modèle compatible avec les panneaux H-Connect qui vous permettent de contrôler toutes les fonctions de la hotte à partir d'une commande située sur le panneau.



Moteur ST8 - Dissociable

Le moteur ST8 du modèle Meet permet son installation en l'éloignant de la hotte jusqu'à un maximum recommandé de 3 mètres.



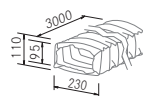
Informations techniques

- Finition a.inox. ou laqué blanc (RAL 9003).
- Compatible avec les plaques H-Connect.
- Moteur silence ST8 Dissociable.
- Nouveaux filtres en **A.Inox (8 couches)**.
- Arrêt différé (Last Time).
- Éclairage LED (3000K).
- 3 vitesses + Booster.
- Recyclage optionnel.
- Aspiration périphérique.

Accessoires inclus



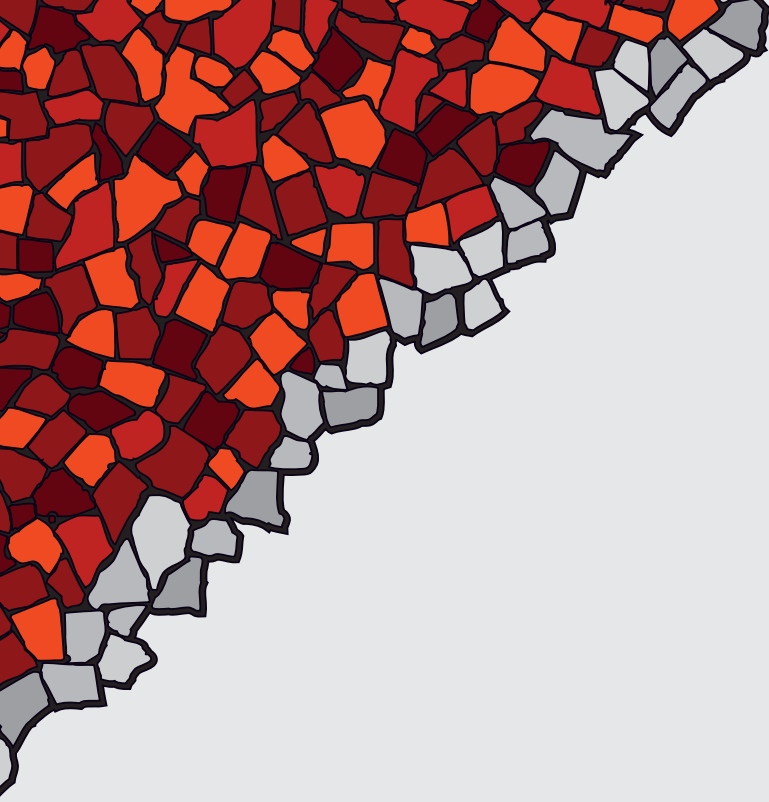
Télécommande



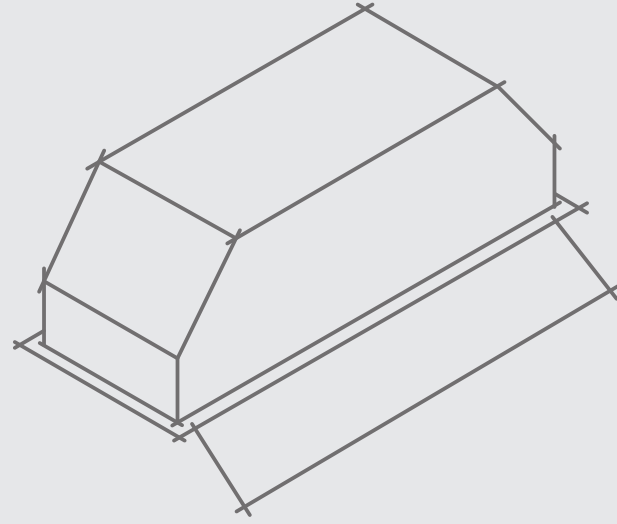
Conduit flexible 3 m.

Accessoires facultatifs	Ref.	Prix p. HT	Prix p. TTC
Filtre Plasma C1000 + Box	90412	1.250 €	1.500 €
Filtre Plasma C600 + Box	90410	1.200 €	1.440 €
Filtre Plasma Plat F800	90373	1.450 €	1.740 €
Box Recyclage Textile Plafond (TC2)	90430	370 €	444 €
Box R - Cubes en céramique H2	90411	475 €	570 €
Grille pour faux plafonds	90375	100 €	120 €
Airsoft 2 (-4 dBA)	90310	195 €	234 €

Conduits de canalisation compatibles voir page 207.



Hottes Intégrables



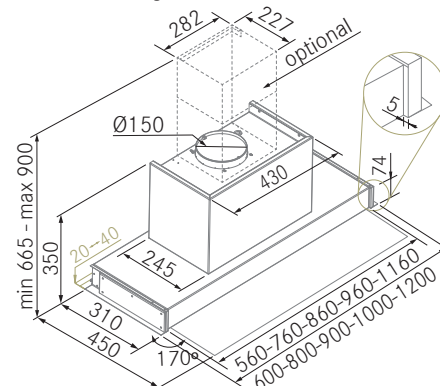
Hit - Hottes intégrables (Meuble haut)

FRECAN



Dessin technique

Conduit de sortie 150 mm.



* Entretoise réglable incluse pour une profondeur de 330 à 350 mm.
Tube optionnel ne convient pas pour filtres de Plasma, FC-Plus et TC1.



Versions

Dimension (mm)	Finition	Filtres A.Inox	Bandes LED	Moteur interne	Ref.	Prix p. HT	Prix p. TTC	Sonorité		EE
								Press. dBA min/max	Puis. dBA min/max	
600	A.Inox	1	1	VF700	27714	900 €	1.080 €	34/48	37/52	A
800	A.Inox	2	1	VF700	27715	950 €	1.140 €	34/48	38/52	A
				1100GP	27716	1.350 €	1.620 €	32/48	34/53	A+
900	A.Inox	2	1	VF700	27717	900 €	1.080 €	35/48	38/52	A
				1100GP	27718	1.350 €	1.620 €	32/48	34/53	A+
1000	A.Inox	2	1	VF700	27719	1.150 €	1.380 €	35/48	38/52	A
				1100GP	27720	1.550 €	1.860 €	32/50	34/54	A++
1200	A.Inox	3	2	VF700	27721	1.150 €	1.380 €	39/48	37/52	A
				1100GP	27722	1.550 €	1.860 €	32/50	35/54	A+

800	A.Inox	2	1	Sans	27723	850 €	1.020 €	A compléter avec Moteurs Externes		
900	A.Inox	2	1	Sans	27724	850 €	1.020 €			
1000	A.Inox	2	1	Sans	27725	1.100 €	1.320 €			
1200	A.Inox	3	2	Sans	27726	1.100 €	1.320 €			

5 mesures

Disponible en 5 dimensions pour pouvoir s'adapter à tous les besoins.



Éclairage LED Réglable

Éclairage LED avec réglage programmable de l'intensité et de la couleur (de 3000K à 4000K).



Moteurs Externes

	Ref.	Prix p. HT	Prix p. TTC
In-Line - IL1300EC - Ø200	90406	1.050 €	1.260 €
In-Line - IL2200EC - Ø200	90405	1.950 €	2.340 €
Mur - PA1200EC - Ø200	90407	1.450 €	1.740 €
Toiture - TJ2000EC - Ø200	90409	1.450 €	1.740 €
Toiture - TJ2500EC - Ø250	90408	2.150 €	2.580 €

Plus d'informations page 211.



Informations techniques

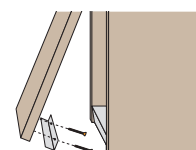
- Finition a.inox. avec visière en verre transparent.
- Moteurs silencieux VF700 ou 1100GP.
- Commande tactile.
- Arrêt différé (Last Time).
- Témoin de saturation filtres.
- Bande d'éclairage LED Réglable.
- Panneau de facile nettoyage (Easy Clean).
- 3 vitesses + Booster.
- Recyclage optionnel.

Accessoires facultatifs

	Ref.	Prix p. HT	Prix p. TTC
Filtre à Plasma cylindrique C1000	90371	890 €	1.068 €
Filtre à Plasma cylindrique C600	90372	750 €	900 €
Filtre à Plasma cylindrique C500	90385	690 €	828 €
Filtre Textile à Charbon Actif (TC1)	90421	100 €	120 €
Filtre à Charbon Actif FC Plus	90381	325 €	390 €
Filtre à Charbon Actif FC Plus Mini	90369	295 €	354 €
Kit de filtres de recyclage (avec VF700)	90134	60 €	72 €
Tube a.inox décoratif à hauteur réglable	90418	80 €	96 €

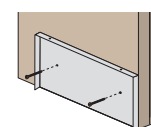
Conduits de canalisation compatibles voir page 206.
« L » Double protecteur de porte voir page 208.

“L” protecteur de porte

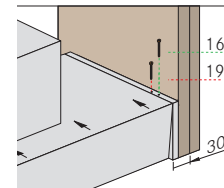


Comprend un profil réversible 19 x 16 mm.

Installation facile



*Pour armoire à 2 portes, voir accessoire optionnel.



Hit Noir - Hottes intégrables (Meuble haut)

FRECAN

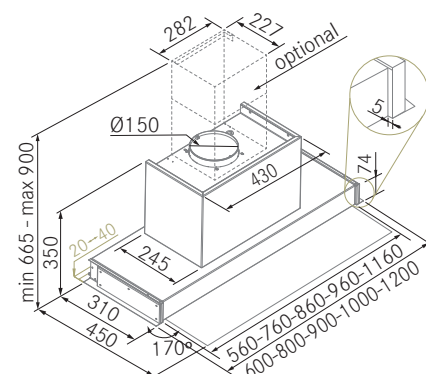


Voir vidéo



Dessin technique

Conduit de sortie 150 mm.



* Entretoise réglable incluse pour une profondeur de 330 à 350 mm.
Tube optionnel ne convient pas pour filtres de Plasma, FC-Plus et TC1.



Versions

Dimension (mm)	Finition	Filtres Noir A.inox	Bandes LED	Moteur interne	Ref.	Prix p. HT	Prix p. TTC
600	Noir	1	1	VF700	27727	950 €	1.140 €
800	Noir	2	1	VF700	27728	1.050 €	1.260 €
900	Noir	2	1	VF700	27729	1.050 €	1.260 €
1000	Noir	2	1	VF700	27730	1.250 €	1.500 €
1200	Noir	3	2	VF700	27731	1.250 €	1.500 €

Sonorité

Press. dBA min/max	Puis. dBA min/max	EE
34/48	37/52	A
34/48	38/52	A
35/48	38/52	A
35/48	38/52	A
39/48	37/52	A

5 mesures

Disponible en 5 dimensions pour pouvoir s'adapter à tous les besoins.



Éclairage LED Réglable

Éclairage LED avec réglage programmable de l'intensité et de la couleur (de 3000K à 4000K).



- Moteur-Silence
- Commande tactile
- Last-time
- ASF
- LED Réglable
- F. Noir Inox
- Easy Clean

Informations techniques

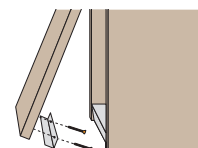
- Finition noire mate avec visière en verre transparent.
- Moteur silence VF700.
- Commande tactile.
- Arrêt différé (Last Time).
- Témoin de saturation filtres.
- Bande d'éclairage LED Réglable.
- Panneau de facile nettoyage (Easy Clean).
- 3 vitesses + Booster.
- Recyclage optionnel.

Accessoires facultatifs

	Ref.	Prix p. HT	Prix p. TTC
Filtre à Plasma cylindrique C600	90372	750 €	900 €
Filtre à Plasma cylindrique C500	90385	690 €	828 €
Filtre Textile à Charbon Actif (TC1)	90421	100 €	120 €
Filtre à Charbon Actif FC Plus	90381	325 €	390 €
Filtre à Charbon Actif FC Plus Mini	90369	295 €	354 €
Kit de filtres de recyclage	90134	60 €	72 €
Tube noir décoratif à hauteur réglable	90437	120 €	144 €

Conduits de canalisation compatibles voir page 206.
« L » Double protecteur de porte voir page 208.

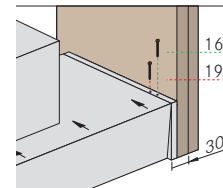
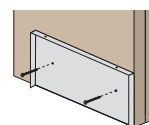
« L » protecteur de porte



Comprend un profil réversible 19 x 16 mm.

*Pour armoire à 2 portes, voir accessoire optionnel.

Installation facile



Hit S- Hottes intégrables (Meuble haut)

FRECAN

SILENCE

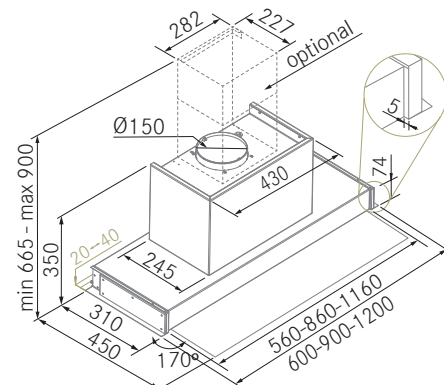


Voir vidéo



Dessin technique

Conduit de sortie 150 mm.



• Airsoft 1 de 60 cm. Inclus.

* Entretoise réglable incluse pour une profondeur de 330 à 350 mm. Tube optionnel ne convient pas pour filtres de Plasma, FC-Plus et TC1.



Versions

Dimension (mm)	Finition	Filtres A.Inox	Bandes LED	Moteur interne	Ref.	Prix p. HT	Prix p. TTC	Sonorité		
								Press. dBA min/max	Puis. dBA min/max	EE
600	A.Inox	1	1	ST8	27732	1.075 €	1.290 €	32/44	36/53	A+
	A.Inox	2	1	ST8	27733	1.100 €	1.320 €	32/46	38/54	A
900	Noir	2	1	ST8	27734	1.250 €	1.500 €	32/46	38/54	A
	A.Inox	3	2	ST8	27735	1.275 €	1.530 €	32/46	37/53	A+

Airsoft 1 inclus (-3 dBA)

Le modèle Hit S comprend Airsoft 1, un conduit d'insonorisation de 60 cm. ce qui réduit d'environ 3 décibels supplémentaires sur les données indiquées dans la hotte.



Éclairage LED Réglable

Éclairage LED avec réglage programmable de l'intensité et de la couleur (de 3000K à 4000K).



Informations techniques

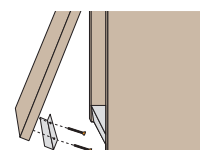
- Finition a.inox. avec visière en verre transparent.
- Finition noire mate avec visière en verre transparent.
- Moteur silence ST8.
- Finition intérieure dans le meuble en a.inox ou noire mate.
- Caisson moteur blindé, sûr et facile à nettoyer.
- Caisson moteur insonorisé avec du matériel Fonotech.
- Conduit silencieux AirSoft 1 de 60 cm. (-3dBA).
- Commande tactile sur la visière.
- Arrêt différé (Last Time).
- Témoin de saturation filtres.
- Bande d'éclairage LED Réglable.
- 3 vitesses + Booster.

Accessoires facultatifs

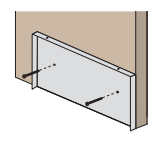
Ref.	Prix p. HT	Prix p. TTC
Tube décoratif à hauteur réglable 90418	80 €	96 €
Tube noir décoratif à hauteur réglable 90437	120 €	144 €

Conduits de canalisation compatibles voir page 206.
« L » Double protecteur de porte voir page 208.

« L » protecteur de porte

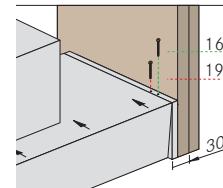


Installation facile



Comprend un profil réversible 19 x 16 mm.

*Pour armoire à 2 portes, voir accessoire optionnel.



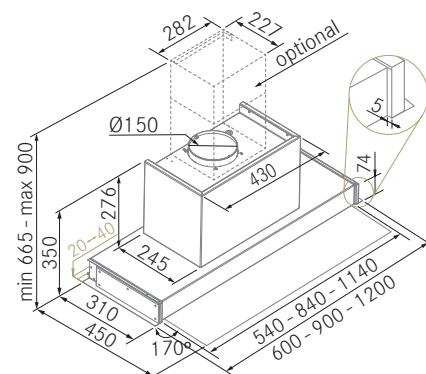
Hit DripOff - Hottes intégrables (Meuble haut)

FRECAN



Dessin technique

Conduit de sortie 150 mm.



* Entretoise réglable incluse pour une profondeur de 330 à 350 mm.
Tube optionnel ne convient pas pour filtres de Plasma, FC-Plus et TC1.



Bac de récupération des huiles.

Filtres DripOff Labyrinthe

Cette technologie de filtres, associée à un réservoir de graisses amovible, garantit une absorption maximale, augmentant ainsi les performances de la hotte et permettant la collecte des graisses et des huiles.



Éclairage LED Réglable

Éclairage LED avec réglage programmable de l'intensité et de la couleur (de 3000K à 4000K).



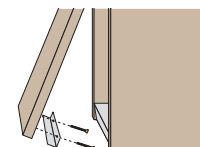
Moteurs Externes

Ref. Prix p. HT Prix p. TTC

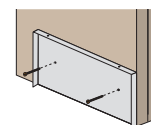
In-Line - IL1300EC - ø200	90406	1.050 €	1.260 €
In-Line - IL2200EC - ø200	90405	1.950 €	2.340 €
Mur - PA1200EC - ø200	90407	1.450 €	1.740 €
Toiture - TJ2000EC - ø200	90409	1.450 €	1.740 €
Toiture - TJ2500EC - ø250	90408	2.150 €	2.580 €

Plus d'informations page 211.

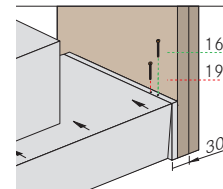
"L" protecteur de porte



Installation facile



Comprend un profil réversible 19 x 16 mm.



*Pour armoire à 2 portes, voir accessoire optionnel.

Versions

Dimension (mm)	Finition	Filtres DripOff	Bandes LED	Moteur interne	Ref.	Prix p. HT	Prix p. TTC	Sonorité		EE
								Press. dBA min/max	Puis. dBA min/max	
600	A.Inox	2	1	VF700	27707	1.025 €	1.230 €	35/50	39/56	B
900	A.Inox	3	1	VF700	27708	1.025 €	1.230 €	36/50	40/56	A
1200	A.Inox	3	2	VF700	27710	1.200 €	1.440 €	37/49	41/57	B
				1100GP	27711	1.650 €	1.980 €	37/56	47/60	B

1200	A.Inox	3	2	Sans	27713	1.150 €	1.380 €	A compléter avec Moteurs Externes		
------	--------	---	---	------	-------	---------	---------	--	--	--

- Moteur-Silence
- Commande tactile
- Last-time
- ASF
- LED Réglable
- DripOff
- Easy Clean

Informations techniques

- Finition acier inoxydable.
- Moteurs silencieux VF700 ou 1100GP.
- Commande tactile.
- Arrêt différé (Last Time).
- Témoin de saturation filtres.
- Éclairage LED Réglable.
- Panneau de facile nettoyage (Easy Clean).
- 3 vitesses + Booster.
- Recyclage optionnel.

Accessoires facultatifs

Ref.	Prix p. HT	Prix p. TTC
Filtre à Plasma cylindrique C1000	90371	890 € 1.068 €
Filtre à Plasma cylindrique C600	90372	750 € 900 €
Filtre à Plasma cylindrique C500	90385	690 € 828 €
Filtre Textile à Charbon Actif (TC1)	90421	100 € 120 €
Filtre à Charbon Actif FC Plus	90381	325 € 390 €
Filtre à Charbon Actif FC Plus Mini	90369	295 € 354 €
Kit de filtres de recyclage (avec VF700)	90134	60 € 72 €
Tube a.inox décoratif à hauteur réglable	90418	80 € 96 €

Conduits de canalisation compatibles voir page 206.
« L » Double protecteur de porte voir page 208.

Vetro Klin - Hottes intégrables (Meuble haut)

FRECAN

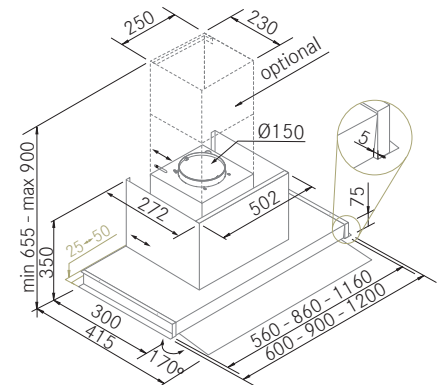


Voir vidéo

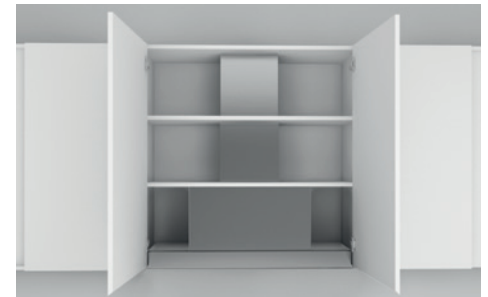


Dessin technique

Conduit de sortie 150 mm.



* Entretoise réglable incluse pour une profondeur de 325 à 350 mm.
Tube optionnel ne convient pas pour filtres de Plasma, FC-Plus et TC1.



Finition intérieure dans le meuble 100 % a.inox.



Versions

Dimension (mm)	Finition	Filtres Alu/A.Inox	Bandes LED	Moteur interne	Ref.	Prix p. HT	Prix p. TTC
600	A.Inox	1	1	VF700	27555	850 €	1.020 €
900	A.Inox	2	1	VF700	27556	875 €	1.050 €
1200	A.Inox	3	2	VF700	27557	1.050 €	1.260 €

Sonorité		EE
Press. dBA min/max	Puis. dBA min/max	
36/47	42/52	B
36/48	42/52	B
36/48	42/52	B

H-Connect

Modèle compatible avec les panneaux H-Connect qui vous permettent de contrôler toutes les fonctions de la hotte à partir d'une commande située sur le panneau.



Éclairage LED Réglable

Éclairage LED avec réglage programmable de l'intensité et de la couleur (de 3000K à 4000K).



Informations techniques

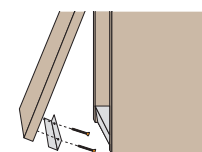
- Finition acier inoxydable.
- Visière en verre grise.
- Compatible avec les plaques H-Connect.
- Moteur silence VF700.
- Télécommande INCLUS.
- Contrôle électronique.
- Arrêt différé (Last Time).
- Témoin de saturation filtres.
- Éclairage LED Réglable.
- 3 vitesses + Booster.
- Recyclage optionnel.

Accessoires facultatifs

	Ref.	Prix p. HT	Prix p. TTC
Filtre à Plasma cylindrique C600	90372	750 €	900 €
Filtre à Plasma cylindrique C500	90385	690 €	828 €
Filtre Textile à Charbon Actif (TC1)	90421	100 €	120 €
Filtre à Charbon Actif FC Plus	90381	325 €	390 €
Filtre à Charbon Actif FC Plus Mini	90369	295 €	354 €
Kit de filtres de recyclage	90134	60 €	72 €
Tube a.inox décoratif à hauteur réglable	90221	80 €	96 €
Airsoft 1 (-3 dBA)	90182	100 €	120 €

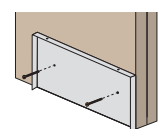
Conduits de canalisation compatibles voir page 206.
« L » Double protecteur de porte voir page 208.

“L” protecteur de porte

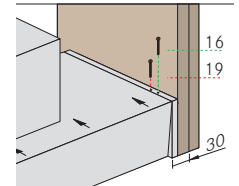


Comprend un profil réversible 19 x 16 mm.

Installation facile



*Pour armoire à 2 portes, voir accessoire optionnel.



GA Glass II - Hottes intégrables (Meuble haut)

FRECAN

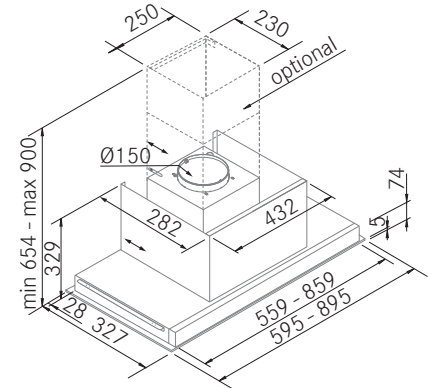


Voir vidéo

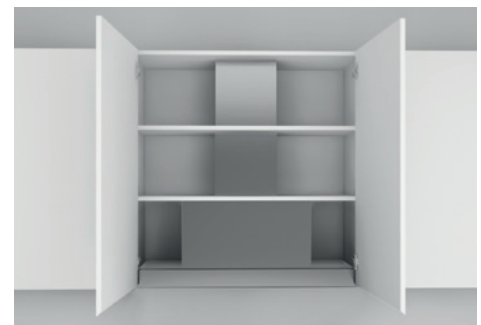


Dessin technique

Conduit de sortie 150 mm.



Tube optionnel ne convient pas pour filtres de Plasma, FC-Plus et TC1.



Finition intérieure dans le meuble 100 % A.inox.
Conduit décoratif supérieur facultatif.



Versions

Dimension (mm)	Finition	Filtres Aluminium	Bandes LED	Moteur interne	Ref.	Prix p. HT	Prix p. TTC	Sonorité		EE
								Press. dBA min/max	Puis. dBA min/max	
600	Blanc	1	1	VF700	27558	900 €	1.080 €	36/47	42/51	A
900	Blanc	2	1	VF700	27559	975 €	1.170 €	36/47	42/51	B



Moteur-Silence



Commande tactile



Last-time



ASF



LED Réglable

Éclairage LED Réglable

Éclairage LED avec réglage programmable de l'intensité et de la couleur (de 3000K à 4000K).



Informations techniques

- Finition en verre blanc.
- Finition intérieure en acier inoxydable.
- Moteur silence VF700.
- Finition de corps et caisson moteur de hotte en inox.
- Commande tactile.
- Arrêt différé (Last Time).
- Témoin de saturation filtres.
- Bande d'éclairage LED Réglable.
- 3 vitesses + Booster.
- Recyclage optionnel.
- Aspiration périphérique.

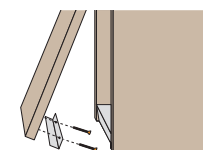
Accessoires facultatifs

	Ref.	Prix p. HT	Prix p. TTC
Filtre à Plasma cylindrique C600	90372	750 €	900 €
Filtre à Plasma cylindrique C500	90385	690 €	828 €
Filtre Textile à Charbon Actif (TC1)	90421	100 €	120 €
Filtre à Charbon Actif FC Plus	90381	325 €	390 €
Filtre à Charbon Actif FC Plus Mini	90369	295 €	354 €
Kit de filtres de recyclage	90258	60 €	72 €
Tube a.inox décoratif à hauteur réglable	90221	80 €	96 €
Airsoft 1 (-3 dBA)	90182	100 €	120 €

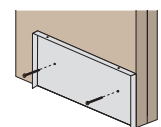
Conduits de canalisation compatibles voir page 206.

« L » Double protecteur de porte voir page 208.

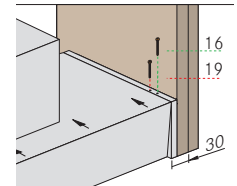
« L » protecteur de porte



Installation facile



Comprend un profil réversible 19 x 16 mm.



*Pour armoire à 2 portes, voir accessoire optionnel.

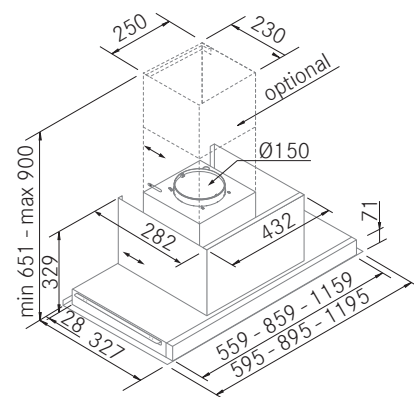
GA Perimetral - Hottes intégrables (Meuble haut)

FRECAN

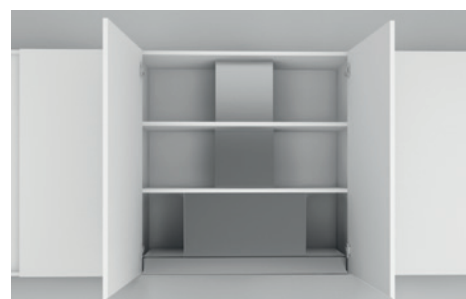


Dessin technique

Conduit de sortie 150 mm.



Tube optionnel ne convient pas pour filtres de Plasma, FC-Plus et TC1.



Finition intérieure dans le meuble 100 % a.inox.

Versions

Dimension (mm)	Finition	Filtres Aluminium	Bandes LED	Moteur interne	Ref.	Prix p. HT	Prix p. TTC	Sonorité		
								Press. dBA min/max	Puis. dBA min/max	EE
600	A.Inox	1	1	VF700	27560	850 €	1.020 €	36/48	42/52	A
	Noir	2	1	VF700	27562	1.025 €	1.230 €	36/48	42/52	A
900	A.Inox	2	1	VF700	27561	900 €	1.080 €	36/48	42/52	A
1200	A.Inox	4	2	1100GP	27563	1.375 €	1.650 €	35/56	41/60	A+

H-Connect

Modèle compatible avec les panneaux H-Connect qui vous permettent de contrôler toutes les fonctions de la hotte à partir d'une commande située sur le panneau.



- H-Connect
- Moteur-Silence
- Télécom
- C.Elect.
- Last-time
- ASF
- LED Réglable

Éclairage LED Réglable

Éclairage LED avec réglage programmable de l'intensité et de la couleur (de 3000K à 4000K).



Informations techniques

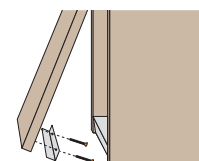
- Finition acier inoxydable.
- Compatible avec les plaques H-Connect.
- Moteurs silencieux VF700 ou 1100GP.
- Télécommande INCLUS.
- Contrôle électronique.
- Arrêt différé (Last Time).
- Témoin de saturation filtres.
- Bande d'éclairage LED Réglable.
- 3 vitesses + Booster.
- Recyclage optionnel.
- Aspiration périphérique.

Accessoires facultatifs

Ref.	Prix p. HT	Prix p. TTC
Filtre à Plasma cylindrique C600	90372	750 € / 900 €
Filtre à Plasma cylindrique C500	90385	690 € / 828 €
Filtre Textile à Charbon Actif (TC1)	90421	100 € / 120 €
Filtre à Charbon Actif FC Plus	90381	325 € / 390 €
Filtre à Charbon Actif FC Plus Mini	90369	295 € / 354 €
Kit de filtres de recyclage	90258	60 € / 72 €
Tube a.inox décoratif à hauteur réglable	90221	80 € / 96 €
Airsoft 1 (-3 dBA)	90182	100 € / 120 €

Conduits de canalisation compatibles voir page 206.
« L » Double protecteur de porte voir page 208.
Entretoise ajustable voir page 208.

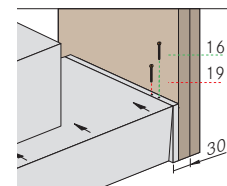
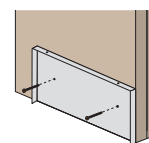
« L » protecteur de porte



Comprend un profil réversible 19 x 16 mm.

*Pour armoire à 2 portes, voir accessoire optionnel.

Installation facile



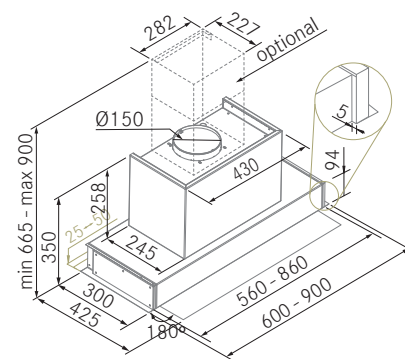
Tersa - Hottes intégrables (Meuble haut)

FRECAN

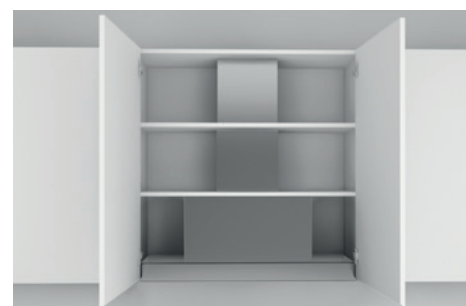


Dessin technique

Conduit de sortie 150 mm.



* Entretoise réglable incluse pour une profondeur de 325 à 350 mm.
Tube optionnel ne convient pas pour filtres de Plasma, FC-Plus et TC1.



Finition intérieure dans le meuble 100 % a.inox.



Aspiration périphérique

H-Connect

Modèle compatible avec les panneaux H-Connect qui vous permettent de contrôler toutes les fonctions de la hotte à partir d'une commande située sur le panneau.



Versions

Dimension (mm)	Finition	Filtres A.Inox	Lumières LED	Moteur interne	Ref.	Prix p. HT	Prix p. TTC	Sonorité		EE
								Press. dBA min/max	Puis. dBA min/max	
600	A.Inox	2	2	VF700	27401	875 €	1.050 €	37/50	43/54	A
900	A.Inox	3	2	VF700	27402	900 €	1.080 €	37/50	43/54	A



H-Connect



Moteur-Silence



Télécom



C.Elect.



Last-time



ASF



LED Réglable



Filtres INX

Informations techniques

- Finition acier inoxydable.
- Visière en verre transparent.
- Moteur silence VF700.
- Télécommande INCLUS.
- Contrôle électronique.
- Arrêt différé (Last Time).
- Témoin de saturation filtres.
- Éclairage LED Réglable (Sans cadre).
- 3 vitesses + Booster.
- Recyclage optionnel.
- Aspiration périphérique.

Accessoires facultatifs

	Ref.	Prix p. HT	Prix p. TTC
Filtre à Plasma cylindrique C1000	90371	890 €	1.068 €
Filtre à Plasma cylindrique C600	90372	750 €	900 €
Filtre à Plasma cylindrique C500	90385	690 €	828 €
Filtre Textile à Charbon Actif (TC1)	90421	100 €	120 €
Filtre à Charbon Actif FC Plus	90381	325 €	390 €
Filtre à Charbon Actif FC Plus Mini	90369	295 €	354 €
Kit de filtres de recyclage	90134	60 €	72 €
Tube a.inox décoratif à hauteur réglable	90418	80 €	96 €
Airsoft 1 (-3 dBA)	90182	100 €	120 €

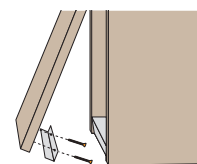
Conduits de canalisation compatibles voir page 206.
« L » Double protecteur de porte voir page 208.

Éclairage LED Réglable

Éclairage LED avec réglage programmable de l'intensité et de la couleur (de 3000K à 4000K).



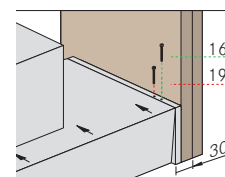
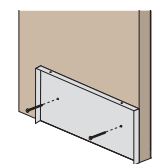
«L» protecteur de porte



Comprend un profil réversible 19 x 16 mm.

*Pour armoire à 2 portes, voir accessoire optionnel.

Installation facile



Note - Hottes intégrables (Meuble haut)

FRECAN

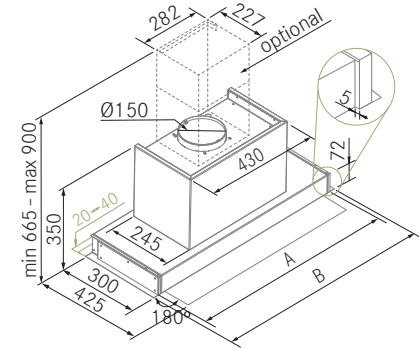


Voir vidéo



Dessin technique

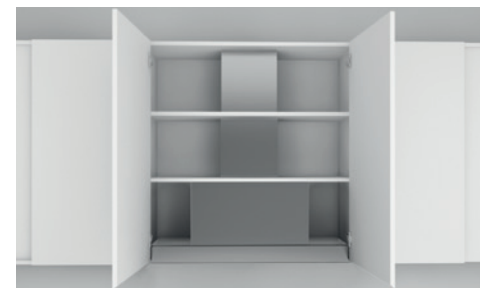
Conduit de sortie 150 mm.



A: 560-660-710-760-860-910-960-1010-1160

B: 600-700-750-800-900-950-1000-1050-1200

* Entretoise réglable incluse pour une profondeur de 325 à 350 mm.
Tube optionnel ne convient pas pour filtres de Plasma, FC-Plus et TC1.



Finition intérieure dans le meuble 100 % a.inox.

Versions

Dimension (mm)	Finition	Filtres A.Inox	Lumières LED	Moteur interne	Ref.	Prix p. HT	Prix p. TTC	Sonorité		
								Press. dBA min/max	Puis. dBA min/max	EE
600	A.Inox	2	2	VF700	27567	575 €	690 €	36/48	39/51	A
700	A.Inox	3	2	VF700	27568	600 €	720 €	36/48	39/51	A
750	A.Inox	3	2	VF700	27736	600 €	720 €	36/48	39/51	A
800	A.Inox	3	2	VF700	27569	600 €	720 €	37/49	41/53	A
	A.Inox	4	2	VF700	27570	600 €	720 €	37/49	41/53	A
900	Noir	4	2	VF700	27571	725 €	870 €	37/49	41/53	A
	A.Inox	4	2	VF700	27737	600 €	720 €	37/49	41/53	A
1000	A.Inox	4	2	VF700	27572	725 €	870 €	37/49	41/53	A
1050	A.Inox	4	2	VF700	27738	725 €	870 €	37/49	41/53	A
1200	A.Inox	5	2	VF700	27573	725 €	870 €	37/47	41/51	A



Informations techniques

- Finition acier inoxydable.
- Visière en verre transparent.
- Compatible avec les plaques H-Connect.
- Moteur silence VF700.
- Télécommande INCLUS.
- Contrôle électronique.
- Arrêt différé (Last Time).
- Témoin de saturation filtres.
- Éclairage LED Réglable (Sans cadre).
- 3 vitesses + Booster.
- Recyclage optionnel.

Accessoires facultatifs

	Ref.	Prix p. HT	Prix p. TTC
Filtre à Plasma cylindrique C600	90372	750 €	900 €
Filtre à Plasma cylindrique C500	90385	690 €	828 €
Filtre Textile à Charbon Actif (TC1)	90421	100 €	120 €
Filtre à Charbon Actif FC Plus	90381	325 €	390 €
Filtre à Charbon Actif FC Plus Mini	90369	295 €	354 €
Kit de filtres de recyclage	90134	60 €	72 €
Tube a.inox décoratif à hauteur réglable	90418	80 €	96 €
Tube noir décoratif à hauteur réglable	90437	120 €	144 €
Airsoft 1 (-3 dBA)	90182	100 €	120 €

Conduits de canalisation compatibles voir page 206.
« L » Double protecteur de porte voir page 208.

9 dimensions

Disponible en 9 dimensions pour pouvoir s'adapter à tous les besoins.



H-Connect

Modèle compatible avec les panneaux H-Connect qui vous permettent de contrôler toutes les fonctions de la hotte à partir d'une commande située sur le panneau.

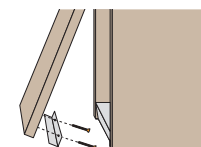


Éclairage LED Réglable

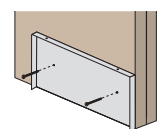
Éclairage LED avec réglage programmable de l'intensité et de la couleur (de 3000K à 4000K).



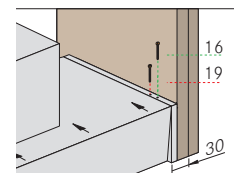
« L » protecteur de porte



Installation facile



Comprend un profil réversible 19 x 16 mm.



*Pour armoire à 2 portes, voir accessoire optionnel.

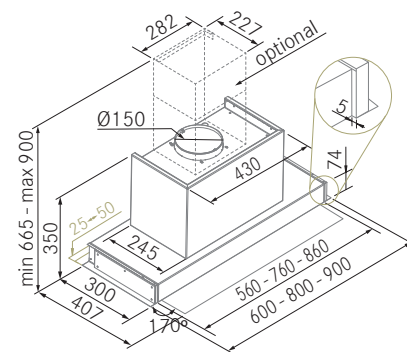
Note DripOff - Hottes intégrables (Meuble haut)

FRECAN

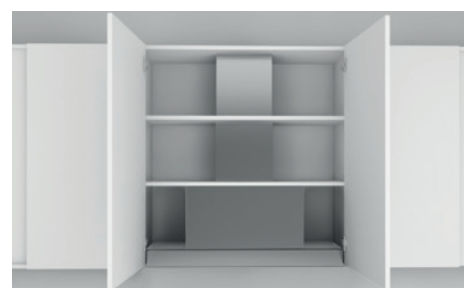


Dessin technique

Conduit de sortie 150 mm.



* Entretoise réglable incluse pour une profondeur de 325 à 350 mm.
Tube optionnel ne convient pas pour filtres de Plasma, FC-Plus et TC1.



Finition intérieure dans le meuble 100 % a.inox.



Bac de récupération des huiles.

Versions

Dimension (mm)	Finition	Filtres DripOff	Lumières LED	Moteur interne	Ref.	Prix p. HT	Prix p. TTC
600	A.Inox	2	2	VF700	27844	725 €	870 €
800	A.Inox	2	2	VF700	27845	750 €	900 €
900	A.Inox	3	2	VF700	27846	750 €	900 €

Sonorité		EE
Press. dBA min/max	Puis. dBA min/max	
38/51	42/56	A
38/51	42/56	A
38/51	42/56	A

H-Connect

Modèle compatible avec les panneaux H-Connect qui vous permettent de contrôler toutes les fonctions de la hotte à partir d'une commande située sur le panneau.



Filtres DripOff Labyrinthe

Cette technologie de filtres, associée à un réservoir de graisses amovible, garantit une absorption maximale, augmentant ainsi les performances de la hotte et permettant la collecte des graisses et des huiles.



Éclairage LED Réglable

Éclairage LED avec réglage programmable de l'intensité et de la couleur (de 3000K à 4000K).



Informations techniques

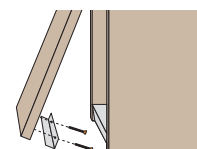
- Finition acier inoxydable.
- Visière en verre transparent.
- Moteur silence VF700.
- Télécommande INCLUS.
- Contrôle électronique.
- Arrêt différé (Last Time).
- Témoin de saturation filtres.
- Éclairage LED Réglable (Sans cadre).
- 3 vitesses + Booster.
- Recyclage optionnel.

Accessoires facultatifs

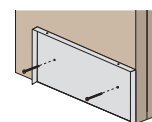
	Ref.	Prix p. HT	Prix p. TTC
Filtre à Plasma cylindrique C600	90372	750 €	900 €
Filtre à Plasma cylindrique C500	90385	690 €	828 €
Filtre Textile à Charbon Actif (TC1)	90421	100 €	120 €
Filtre à Charbon Actif FC Plus	90381	325 €	390 €
Filtre à Charbon Actif FC Plus Mini	90369	295 €	354 €
Kit de filtres de recyclage	90134	60 €	72 €
Tube a.inox décoratif à hauteur réglable	90418	80 €	96 €
Airsoft 1 (-3 dBA)	90182	100 €	120 €

Conduits de canalisation compatibles voir page 206.
« L » Double protecteur de porte voir page 208.

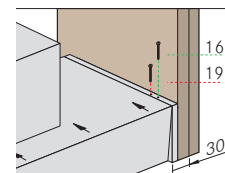
« L » protecteur de porte



Installation facile



Comprend un profil réversible 19 x 16 mm.



*Pour armoire à 2 portes, voir accessoire optionnel.

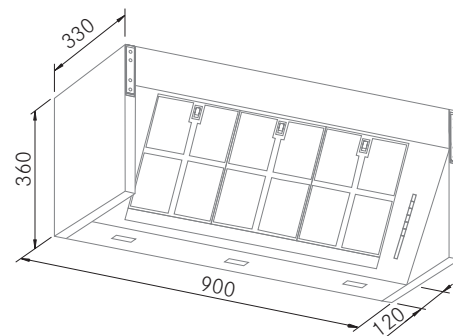
Integratta - Hottes intégrables (Meuble haut)

FRECAN

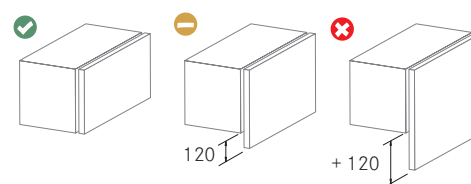


Dessin technique

Conduit de sortie 150 mm.



Permet intégrer l'armoire supérieure.



Les éleveurs de la porte sont adaptés pour le poids d'une porte standard, ne pas dépasser sa hauteur de plus de 12 cm.



Bac de récupération des huiles.



Contrôle électronique ultra fin.

Éclairage LED Réglable

Éclairage LED avec réglage programmable de l'intensité et de la couleur (de 3000K à 4000K).



Versions

Dimension (mm)	Finition	Filtres A.Inox	Lumières LED	Moteur interne	Ref.	Prix p. HT	Prix p. TTC	Sonorité		EE
								Press. dBA min/max	Puis. dBA min/max	
900	A.Inox	3	3	VF700	27574	1.025 €	1.230 €	34/46	39/49	A
				1100GP	27575	1.400 €	1.680 €	36/48	40/53	A++
900	A.Inox	3	3	Sans	27576	925 €	1.110 €	A compléter avec Moteurs Externes		

Moteurs Externes

	Ref.	Prix p. HT	Prix p. TTC
In-Line - IL1300EC - ø200	90406	1.050 €	1.260 €
In-Line - IL2200EC - ø200	90405	1.950 €	2.340 €
Mur - PA1200EC - ø200	90407	1.450 €	1.740 €
Toiture - TJ2000EC - ø200	90409	1.450 €	1.740 €
Toiture - TJ2500EC - ø250	90408	2.150 €	2.580 €

Plus d'informations page 211.



Informations techniques

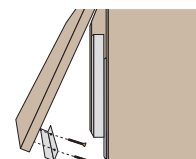
- Finition acier inoxydable.
- Moteurs silencieux VF700 et 1100GP.
- Contrôle électronique.
- Arrêt différé (Last Time).
- Témoin de saturation filtres.
- Éclairage LED Réglable.
- Panneau de facile nettoyage (Easy Clean).
- 3 vitesses + Booster.
- Charnières Blum.
- Permet la sortie arrière.
- Recyclage optionnel.

Accessoires facultatifs

	Ref.	Prix p. HT	Prix p. TTC
Filtre à Plasma cylindrique C1000	90371	890 €	1.068 €
Filtre à Plasma cylindrique C600	90372	750 €	900 €
Filtre à Plasma cylindrique C500	90385	690 €	828 €
Filtre à Charbon Actif FC Plus	90381	325 €	390 €
Filtre à Charbon Actif FC Plus Mini	90369	295 €	354 €
Kit de filtres de recyclage (avec VF700)	90134	60 €	72 €
Airsoft 1 (-3 dBA)	90182	100 €	120 €

Conduits de canalisation compatibles voir page 206.
« L » Double protecteur de porte voir page 208.

«L» protecteur de porte



Comprend un profil réversible 19 x 16 mm.

Integratta S - Hottes intégrables (Meuble haut)

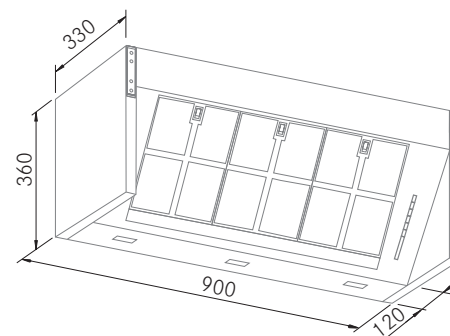
FRECAN

SILENCE

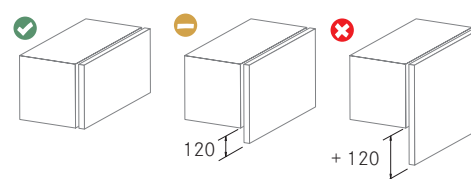


Dessin technique

Conduit de sortie 150 mm.



Permet intégrer l'armoire supérieure.



Les élévateurs de la porte sont adaptés pour le poids d'une porte standard, ne pas dépasser sa hauteur de plus de 12 cm.



Contrôle électronique ultra fin.



Bac de récupération des huiles.

Éclairage LED Réglable

Éclairage LED avec réglage programmable de l'intensité et de la couleur (de 3000K à 4000K).



Airsoft 1 inclus (-3 dBA)

Le modèle Integratta S comprend Airsoft 1, un conduit d'insonorisation de 60 cm. ce qui réduit d'environ 3 décibels supplémentaires sur les données indiquées dans la hotte.



Versions

Dimension (mm)	Finition	Filtres A.Inox	Lumières LED	Moteur interne	Ref.	Prix p. HT	Prix p. TTC	Sonorité		EE
								Press. dBA min/max	Puis. dBA min/max	
900	A.Inox	3	3	ST8	27577	1.150 €	1.380 €	32/42	37/47	A+



Moteur-Silence



Airsoft



C.Elect.



Last-time



ASF



LED Réglable



Filtres INX



Easy Clean



MOTOR 7 Garantie

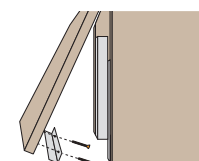
Informations techniques

- Finition acier inoxydable.
- Moteur silence ST8.
- Conduit silencieux AirSoft 1 de 60 cm. (-3dBA).
- Contrôle électronique.
- Arrêt différé (Last Time).
- Témoin de saturation filtres.
- Éclairage LED Réglable.
- Panneau de facile nettoyage (Easy Clean).
- 3 vitesses + Booster.
- Charnières Blum.
- Permet la sortie arrière.

Accessoires facultatifs

Conduits de canalisation compatibles voir p. 204.

"L" protecteur de porte



Comprend un profil réversible 19 x 16 mm.

Feel - Hottes intégrables (Encastrée)

FRECAN



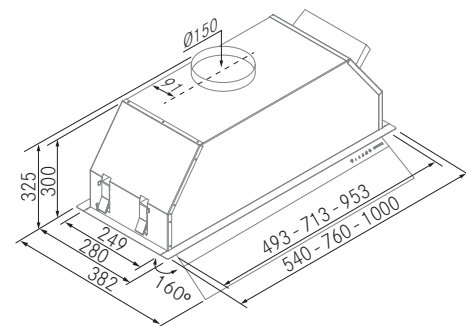
Voir vidéo



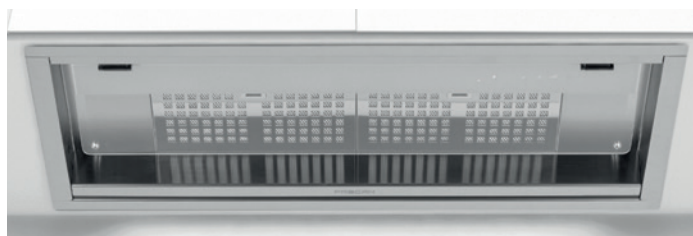
Dessin technique

Conduit de sortie 150 mm.

Encastrement: 497 x 259 mm. - 730 x 259 mm. - 970 x 259 mm.



Commande tactile.



Éclairage LED Réglable

Éclairage LED avec réglage programmable de l'intensité et de la couleur (de 3000K à 4000K).



Versions

Dimension (mm)	Finition	Filtres A.Inox	Bandes LED	Moteur interne	Ref.	Prix p. HT	Prix p. TTC	Sonorité		EE
								Press. dBA min/max	Puis. dBA min/max	
540	A.Inox	1	1	VF700	27578	850 €	1.020 €	33/47	36/52	A
				VF700	27579	900 €	1.080 €	32/48	35/54	A
760	A.Inox	2	1	1100GP	27580	1.250 €	1.500 €	31/55	34/59	A
				VF700	27581	1.050 €	1.260 €	32/48	35/54	A
1000	A.Inox	3	1	1100GP	27582	1.450 €	1.740 €	31/55	34/60	A+
				Sans	27583	825 €	990 €	A compléter avec Moteurs Externes		
1000	A.Inox	3	1	Sans	27584	100 €	120 €			

Moteurs Externes

	Ref.	Prix p. HT	Prix p. TTC
In-Line - IL1300EC - ø200	90406	1.050 €	1.260 €
In-Line - IL2200EC - ø200	90405	1.950 €	2.340 €
Mur - PA1200EC - ø200	90407	1.450 €	1.740 €
Toiture - TJ2000EC - ø200	90409	1.450 €	1.740 €
Toiture - TJ2500EC - ø250	90408	2.150 €	2.580 €

Plus d'informations page 211.



Informations techniques

- Finition acier inoxydable.
- Visière en verre transparent.
- Moteurs silencieux VF700 ou 1100GP.
- Commande tactile.
- Arrêt différé (Last Time).
- Témoin de saturation filtres.
- Bande d'éclairage LED Réglable.
- Panneau de facile nettoyage (Easy Clean).
- 3 vitesses + Booster.
- Recyclage optionnel.

Accessoires facultatifs

Ref.	Prix p. HT	Prix p. TTC
Filtre à Plasma cylindrique C1000	90371	890 € 1.068 €
Filtre à Plasma cylindrique C600	90372	750 € 900 €
Filtre à Plasma cylindrique C500	90385	690 € 828 €
Filtre Textile à Charbon Actif (TC1)	90421	100 € 120 €
Filtre à Charbon Actif FC Plus	90381	325 € 390 €
Filtre à Charbon Actif FC Plus Mini	90369	295 € 354 €
Kit de filtres de recyclage (avec VF700)	90134	60 € 72 €
Airsoft 1 (-3 dBA)	90182	100 € 120 €

Conduits de canalisation compatibles voir page 206.
« L » Double protecteur de porte voir page 208.



Feel White - Hottes intégrables (Encastrée)

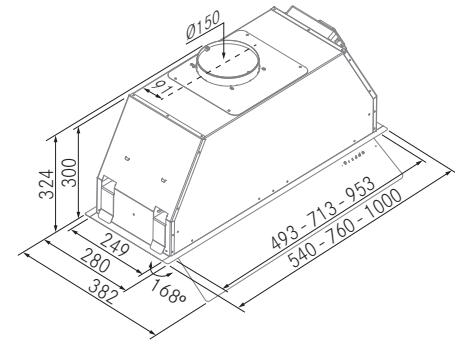
FRECAN



Dessin technique

Conduit de sortie 150 mm.

Encastrement: 497 x 259 mm. - 730 x 259 mm. - 970 x 259 mm.



Commande tactile.



Versions

Dimension (mm)	Finition	Filtres A.Inox	Bandes LED	Moteur interne	Ref.	Prix p. HT	Prix p. TTC	Sonorité		EE
								Press. dBA min/max	Puis. dBA min/max	
540	Blanc	1	1	VF700	27697	925 €	1.110 €	33/47	36/52	A
760	Blanc	2	1	VF700	27698	975 €	1.170 €	31/46	34/52	A
1000	Blanc	3	1	VF700	27699	1.150 €	1.380 €	32/48	35/54	A

Éclairage LED Réglable

Éclairage LED avec réglage programmable de l'intensité et de la couleur (de 3000K à 4000K).



Informations techniques

- Finition laqué blanc (RAL 9003).
- Visière en verre blanc.
- Moteurs silencieux VF700.
- Commande tactile.
- Arrêt différé (Last Time).
- Témoin de saturation filtres.
- Bande d'éclairage LED Réglable.
- 3 vitesses + Booster.
- Recyclage optionnel.

Accessoires facultatifs

Ref.	Prix p. HT	Prix p. TTC
Filtre à Plasma cylindrique C1000	90371	890 € 1.068 €
Filtre à Plasma cylindrique C600	90372	750 € 900 €
Filtre à Plasma cylindrique C500	90385	690 € 828 €
Filtre Textile à Charbon Actif (TC1)	90421	100 € 120 €
Filtre à Charbon Actif FC Plus	90381	325 € 390 €
Filtre à Charbon Actif FC Plus Mini	90369	295 € 354 €
Kit de filtres de recyclage	90134	60 € 72 €
Airsoft 1 (-3 dBA)	90182	100 € 120 €

Conduits de canalisation compatibles voir page 206.
« L » Double protecteur de porte voir page 208.



Feel S - Hottes intégrables (Encastrée)

FRECAN

SILENCE



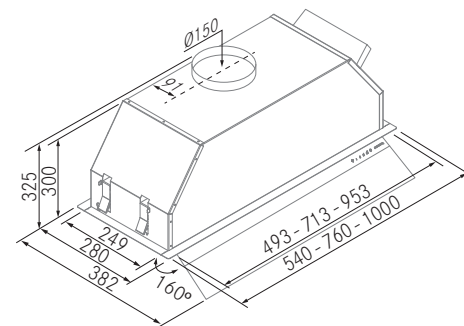
Voir vidéo



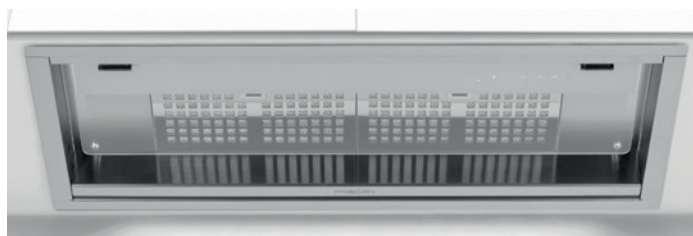
Dessin technique

Conduit de sortie 150 mm.

Encastrement: 497 x 259 mm. - 730 x 259 mm. - 970 x 259 mm.



Commande tactile.



Airsoft 1 inclus (-3 dBA)

Le modèle Feel S comprend Airsoft 1, un conduit d'insonorisation de 60 cm. ce qui réduit d'environ 3 décibels supplémentaires sur les données indiquées dans la Hotte.



Versions

Dimension (mm)	Finition	Filtres A.Inox	Bandes LED	Moteur interne	Ref.	Prix p. HT	Prix p. TTC	Sonorité		EE
								Press. dBA min/max	Puiss. dBA min/max	
540	A.Inox	1	1	ST8	27585	1.000 €	1.200 €	31/46	34/51	A
760	A.Inox	2	1	ST8	27586	1.075 €	1.290 €	31/46	34/52	A
1000	A.Inox	3	1	ST8	27587	1.250 €	1.500 €	32/47	35/53	A+

Éclairage LED Réglable

Éclairage LED avec réglage programmable de l'intensité et de la couleur (de 3000K à 4000K).



Moteur-Silence



Airsoft



Commande tactile



Last-time



ASF



LED Réglable



Filtres INX



Easy Clean



Garantie 7 ans

Informations techniques

- Finition acier inoxydable.
- Visière en verre transparent.
- Moteur silence ST8.
- Conduit silencieux AirSoft 1 de 60 cm. (-3dBA).
- Commande tactile.
- Arrêt différé (Last Time).
- Témoin de saturation filtres.
- Bande d'éclairage LED Réglable.
- Panneau de facile nettoyage (Easy Clean).
- 3 vitesses + Booster.

Accessoires facultatifs

Conduits de canalisation compatibles voir p. 204.



Vigor Prof - Hottes intégrables (Encastrée)

FRECAN

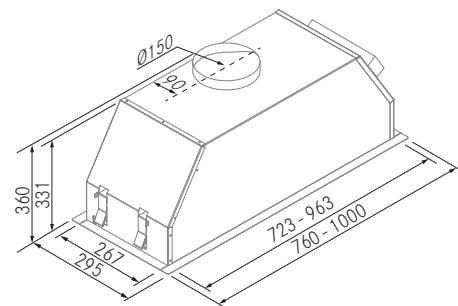


Voir vidéo



Dessin technique

Conduit de sortie 150 mm.
Encastrement 735 x 280 mm. - 975 x 280 mm.



Bac de récupération des huiles.

H-Connect

Modèle compatible avec les panneaux H-Connect qui vous permettent de contrôler toutes les fonctions de la hotte à partir d'une commande située sur le panneau.



Filtres Prof Labyrinthe

Cette technologie garantit une absorption maximale, augmentant les performances de la hotte et permettant la collecte des graisses et des huiles.



Éclairage LED Réglable

Éclairage LED avec réglage programmable de l'intensité et de la couleur (de 3000K à 4000K).



Versions

Dimension (mm)	Finition	Filtres Prof	Bandes LED	Moteur interne	Ref.	Prix p. HT	Prix p. TTC	Sonorité		EE
								Press. dBA min/max	Puis. dBA min/max	
760	A.Inox	2	1	1100GP	27588	1.350 €	1.620 €	33/53	37/57	A
1000	A.Inox	3	1	1100GP	27589	1.450 €	1.740 €	33/53	38/58	A+
760	A.Inox	2	1	Sans	27590	1.150 €	1.380 €	A compléter avec Moteurs Externes		
1000	A.Inox	3	1	Sans	27591	1.250 €	1.500 €			

Moteurs Externes

	Ref.	Prix p. HT	Prix p. TTC
In-Line - IL1300EC - Ø200	90406	1.050 €	1.260 €
In-Line - IL2200EC - Ø200	90405	1.950 €	2.340 €
Mur - PA1200EC - Ø200	90407	1.450 €	1.740 €
Toiture - TJ2000EC - Ø200	90409	1.450 €	1.740 €
Toiture - TJ2500EC - Ø250	90408	2.150 €	2.580 €

Plus d'informations page 211.



H-Connect



Moteur-Silence



Télécom



C.Elect.



Last-time



ASF



LED Réglable



Filtres PROF

Informations techniques

- Finition acier inoxydable.
- Compatible avec les plaques H-Connect.
- Moteur silence 1100GP.
- Télécommande INCLUS.
- Contrôle électronique.
- Arrêt différé (Last Time).
- Témoin de saturation filtres.
- Bande d'éclairage LED Réglable.
- Filtres Prof Labyrinthe.
- 3 vitesses + Booster.
- Recyclage optionnel.

Accessoires facultatifs

	Ref.	Prix p. HT	Prix p. TTC
Filtre à Plasma cylindrique C1000	90371	890 €	1.068 €
Filtre Textile à Charbon Actif (TC1)	90421	100 €	120 €
Filtre à Charbon Actif FC Plus	90381	325 €	390 €
Airsoft 1 (-3 dBA)	90182	100 €	120 €

Conduits de canalisation compatibles voir p. 204.

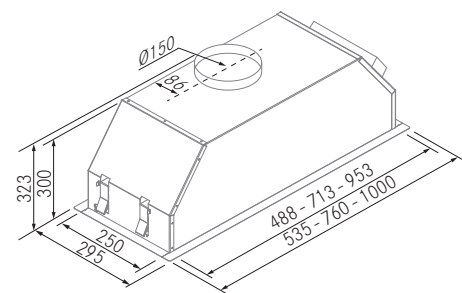
GA Filo - Hottes intégrables (Encastrée)

FRECAN



Dessin technique

Conduit de sortie 150 mm.
Encastrement 497 x 259 mm. - 730 x 259 mm. - 970 x 259 mm.



H-Connect

Modèle compatible avec les panneaux H-Connect qui vous permettent de contrôler toutes les fonctions de la hotte à partir d'une commande située sur le panneau.



Versions

Dimension (mm)	Finition	Filtres Aluminium	Lumières LED	Moteur interne	Ref.	Prix p. HT	Prix p. TTC	Sonorité		EE
								Press. dBA min/max	Puis. dBA min/max	
535	A.Inox	2	2	VF700	27592	750 €	900 €	33/48	37/52	B
760	A.Inox	3	2	VF700	27593	800 €	960 €	33/46	37/54	A
				1100GP	27594	1.175 €	1.410 €	38/56	42/61	A+
1000	A.Inox	4	2	VF700	27595	900 €	1.080 €	34/46	38/54	A
				1100GP	27596	1.275 €	1.530 €	38/57	42/62	A++



H-Connect



Moteur-Silence



Télécom



C.Elect.



Last-time



ASF



LED Réglable

Éclairage LED Réglable

Éclairage LED avec réglage programmable de l'intensité et de la couleur (de 3000K à 4000K).



Informations techniques

- Finition acier inoxydable.
- Compatible avec les plaques H-Connect.
- Moteurs silencieux VF700 ou 1100GP.
- Télécommande INCLUS.
- Contrôle électronique.
- Arrêt différé (Last Time).
- Témoin de saturation filtres.
- Éclairage LED Réglable.
- 3 vitesses + Booster.
- Recyclage optionnel.

Accessoires facultatifs

	Ref.	Prix p. HT	Prix p. TTC
Filtre à Plasma cylindrique C1000	90371	890 €	1.068 €
Filtre à Plasma cylindrique C600	90372	750 €	900 €
Filtre à Plasma cylindrique C500	90385	690 €	828 €
Filtre Textile à Charbon Actif (TC1)	90421	100 €	120 €
Filtre à Charbon Actif FC Plus	90381	325 €	390 €
Filtre à Charbon Actif FC Plus Mini	90369	295 €	354 €
Kit de filtres de recyclage (avec VF700)	90134	60 €	72 €
Airsoft 1 (-3 dBA)	90182	100 €	120 €

Conduits de canalisation compatibles voir p. 204.

GA - Hottes intégrables (Encastrée)

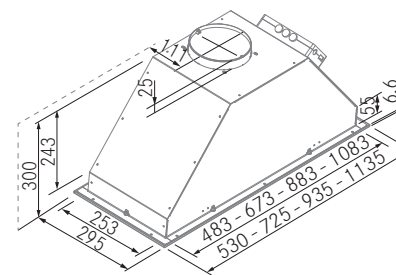
FRECAN



Dessin technique

Conduit de sortie 150 mm.

Encastrement: 497x267 - 697x267 - 897x267 - 1097x267 mm.



H-Connect

Modèle compatible avec les panneaux H-Connect qui vous permettent de contrôler toutes les fonctions de la hotte à partir d'une commande située sur le panneau.



Versions

Dimension (mm)	Finition	Filtres A.Inox	Lumières LED	Moteur interne	Ref.	Prix p. HT	Prix p. TTC	Sonorité		EE
								Press. dBA min/max	Puis. dBA min/max	
530	A.Inox	1	2	VF700	27597	700 €	840 €	35/47	38/54	B
725	A.Inox	1	2	VF700	27598	725 €	870 €	33/46	37/54	A
935	A.Inox	2	3	VF700	27599	850 €	1.020 €	33/46	37/54	A
				1100GP	27600	1.250 €	1.500 €	38/57	42/61	A++
1135	A.Inox	2	3	1100GP	27601	1.350 €	1.620 €	38/57	42/61	A++

Éclairage LED Réglable

Éclairage LED avec réglage programmable de l'intensité et de la couleur (de 3000K à 4000K).



Informations techniques

- Compatible avec les plaques H-Connect.
- Moteurs silencieux VF700 ou 1100GP.
- Télécommande INCLUS.
- Contrôle électronique.
- Arrêt différé (Last Time).
- Témoin de saturation filtres.
- Éclairage LED Réglable.
- 3 vitesses + Booster.
- Recyclage optionnel.

Accessoires facultatifs

	Ref.	Prix p. HT	Prix p. TTC
Filtre à Plasma cylindrique C1000	90371	890 €	1.068 €
Filtre à Plasma cylindrique C600	90372	750 €	900 €
Filtre à Plasma cylindrique C500	90385	690 €	828 €
Filtre Textile à Charbon Actif (TC1)	90421	100 €	120 €
Filtre à Charbon Actif FC Plus	90381	325 €	390 €
Filtre à Charbon Actif FC Plus Mini	90369	295 €	354 €
Kit de filtres de recyclage (avec VF700)	90134	60 €	72 €
Airsoft 1 (-3 dBA)	90182	100 €	120 €

Conduits de canalisation compatibles voir p. 204.

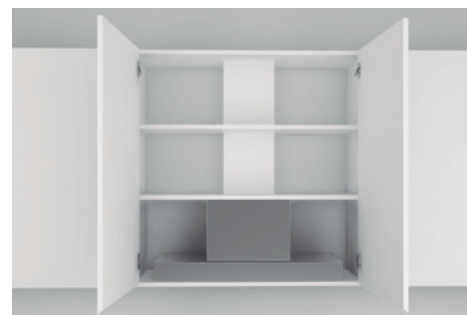
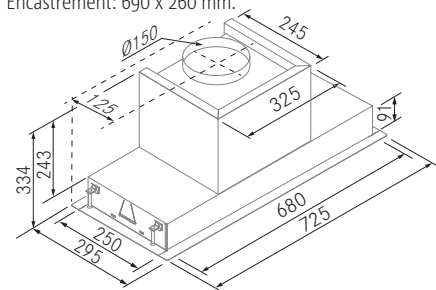
Quo - Hottes intégrables (Encastrée)

FRECAN



Dessin technique

Conduit de sortie 150 mm.
Encastrement: 690 x 260 mm.



Finition intérieure dans le meuble 100 % a.inox. ou noir mat.
Sans besoin de panneaux pour le corps de la hotte.
Un gain de place dans les meubles.



Versions

Dimension (mm)	Finition	Filtres Aluminium	Lumières LED	Moteur interne	Ref.	Prix p. HT	Prix p. TTC	Sonorité		EE
								Press. dBA min/max	Puis. dBA min/max	
725	A.Inox	2	2	VF700	27603	775 €	930 €	37/49	40/53	B
	Noir mat	2	2	VF700	27604	875 €	1.050 €	37/49	40/53	B

H-Connect

Modèle compatible avec les panneaux H-Connect qui vous permettent de contrôler toutes les fonctions de la hotte à partir d'une commande située sur le panneau.



Éclairage LED Réglable

Éclairage LED avec réglage programmable de l'intensité et de la couleur (de 3000K à 4000K).



Informations techniques

- Finition acier inoxydable ou noir mat (RAL 9005).
- Compatible avec les plaques H-Connect.
- Moteur silence VF700.
- Télécommande INCLUS.
- Contrôle électronique.
- Arrêt différé (Last Time).
- Témoin de saturation filtres.
- Éclairage LED Réglable.
- 3 vitesses + Booster.
- Recyclage optionnel.
- Aspiration périphérique.

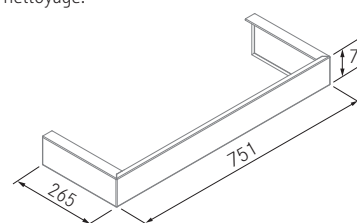
Accessoires facultatifs

	Ref.	Prix p. HT	Prix p. TTC
Filtre à Plasma cylindrique C600	90372	750 €	900 €
Filtre à Plasma cylindrique C500	90385	690 €	828 €
Filtre Textile à Charbon Actif (TC1)	90421	100 €	120 €
Filtre à Charbon Actif FC Plus	90381	325 €	390 €
Filtre à Charbon Actif FC Plus Mini	90369	295 €	354 €
Kit de filtres de recyclage	90134	60 €	72 €
Airsoft 1 (-3 dBA)	90182	100 €	120 €

Conduits de canalisation compatibles voir p. 204.

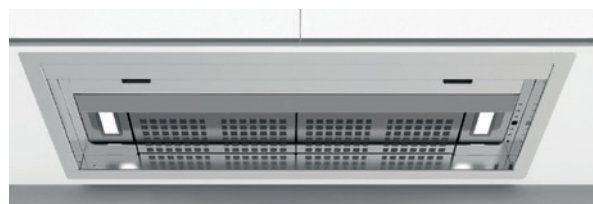
Garniture

Désormais le modèle Quo intègre une garniture de la même couleur pour masquer les attaches du hotte, facilitant ainsi son nettoyage.



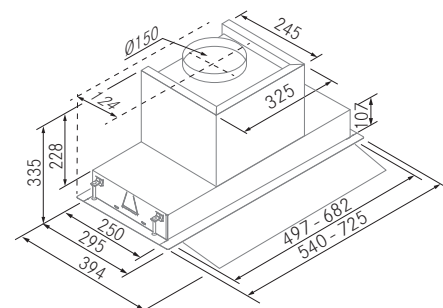
Soul - Hottes intégrables (Encastrée)

FRECAN



Dessin technique

Conduit de sortie 150 mm.
Encastrement: 505 x 260 - 690 x 260 mm.



Finition intérieure dans le meuble 100 % a.inox.
Sans besoin de panneaux pour le corps de la hotte.
Un gain de place dans les meubles.

H-Connect

Modèle compatible avec les panneaux H-Connect qui vous permettent de contrôler toutes les fonctions de la hotte à partir d'une commande située sur le panneau.



Éclairage LED Réglable

Éclairage LED avec réglage programmable de l'intensité et de la couleur (de 3000K à 4000K).



Versions

Dimension (mm)	Finition	Filtres A.Inox	Lumières LED	Moteur interne	Ref.	Prix p. HT	Prix p. TTC	Sonorité		EE
								Press. dBA min/max	Puis. dBA min/max	
540	A.Inox	1	2	VF700	27605	650 €	780 €	36/50	41/54	B
725	A.Inox	2	2	VF700	27606	675 €	810 €	36/49	40/53	A



H-Connect



Moteur-Silence



Télécom



C.Elect.



Last-time



ASF



LED Réglable

Informations techniques

- Finition acier inoxydable.
- Visière en verre transparent.
- Compatible avec les plaques H-Connect.
- Moteur silence VF700.
- Télécommande INCLUS.
- Contrôle électronique.
- Arrêt différé (Last Time).
- Témoin de saturation filtres.
- Éclairage LED Réglable.
- 3 vitesses + Booster.
- Recyclage optionnel.

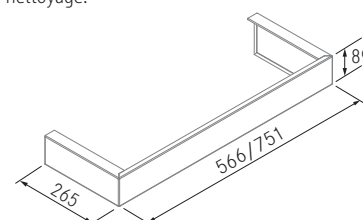
Accessoires facultatifs

Ref.	Prix p. HT	Prix p. TTC
Filtre à Plasma cylindrique C600	90372	750 € / 900 €
Filtre à Plasma cylindrique C500	90385	690 € / 828 €
Filtre Textile à Charbon Actif (TC1)	90421	100 € / 120 €
Filtre à Charbon Actif FC Plus	90381	325 € / 390 €
Filtre à Charbon Actif FC Plus Mini	90369	295 € / 354 €
Kit de filtres de recyclage	90134	60 € / 72 €
Airsoft 1 (-3 dBA)	90182	100 € / 120 €

Conduits de canalisation compatibles voir p. 204.

Garniture

Désormais le modèle Soul intègre une garniture de la même couleur pour masquer les attaches du hotte, facilitant ainsi son nettoyage.



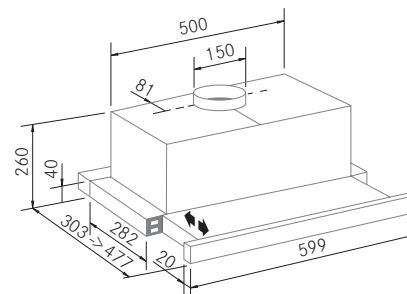
DF HC - Hottes intégrables (Télescopique)

FRECAN



Dessin technique

Conduit de sortie 150 mm.



Versions

Dimension (mm)	Finition	Filtres A.Inox	Lumières LED	Moteur interne	Ref.	Prix p. HT	Prix p. TTC	Sonorité		EE
								Press. dBA min/max	Puis. dBA min/max	
600	A.Inox	2	2	V650	26192	400 €	480 €	49/63	55/70	A+



LED

Informations techniques

- Finition acier inoxydable.
- Moteur V650.
- Éclairage LED (3000K).
- 3 vitesses.
- Recyclage optionnel.
- Comprend l'entretoise pour le meuble 320 et 350 de profondeur totale (avec porte).

Accessoires facultatifs

Ref.	Prix p. HT	Prix p. TTC
Filtre à Plasma cylindrique C600 90372	750 €	900 €
Filtre à Plasma cylindrique C500 90385	690 €	828 €
Filtre à Charbon Actif FC Plus 90381	325 €	390 €
Filtre à Charbon Actif FC Plus Mini 90369	295 €	354 €
Filtre à Charbon Actif DF HC 90172	60 €	72 €
Airsoft 1 (-3 dBA) 90229	100 €	120 €

Conduits de canalisation compatibles voir p. 204.

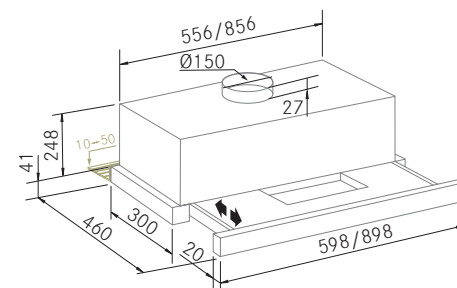
DF PW - Hottes intégrables (Télescopique)

FRECAN



Dessin technique

Conduit de sortie 150 mm.



* Entretoise réglable incluse pour une profondeur de 310, 320, 330, 340 y 350 mm.



Commande tactile.



Versions

Dimension (mm)	Finition	Filtres A.Inox	Lumières LED	Moteur interne	Ref.	Prix p. HT	Prix p. TTC	Sonorité		EE
								Press. dBA min/max	Puis. dBA min/max	
600	A.Inox	2	1	V1000	27866	425 €	510 €	43/61	46/64	A+++
900	A.Inox	2	1	V1000	27867	475 €	570 €	43/61	46/64	A+++

Disponibilité Janvier 2025



Moteur-Silence



Commande tactile



ASF



LED Dimmer

Informations techniques

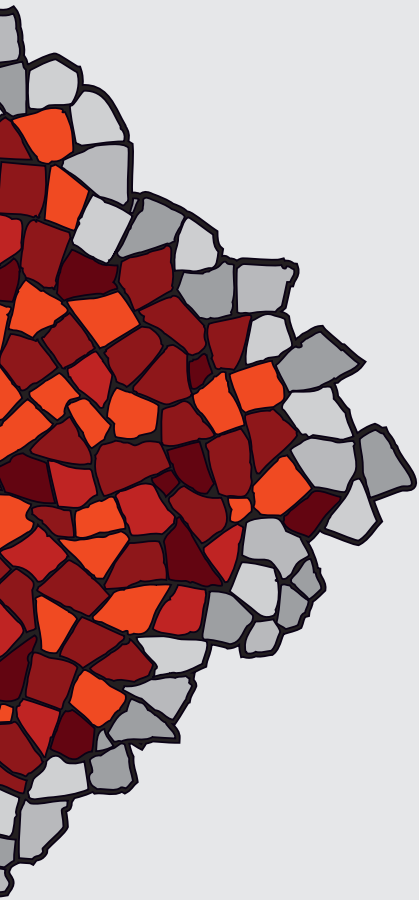
- Finition acier inoxydable.
- Moteur silence V1000.
- Commande tactile.
- Témoin de saturation filtres.
- Éclairage LED Dimmer (3000K).
- 5 vitesses + Booster.
- Recyclage optionnel.
- Comprend l'entretoise pour le meuble 320 et 350 de profondeur totale (avec porte).

Accessoires facultatifs

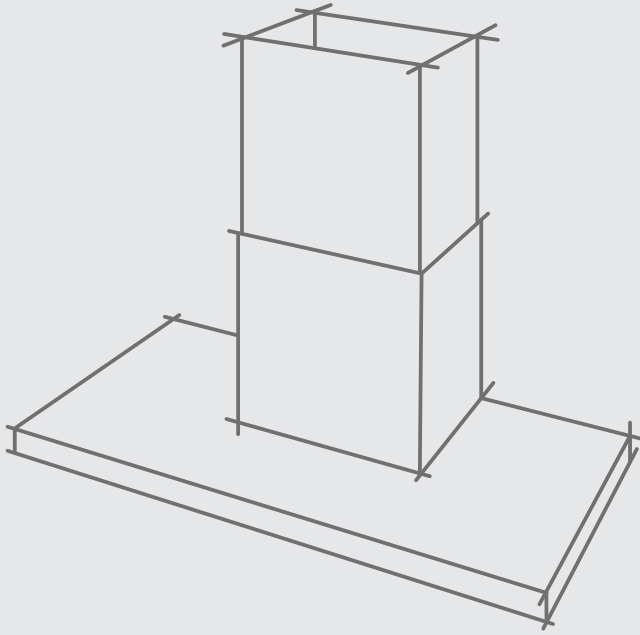
Ref.	Prix p. HT	Prix p. TTC
Filtre à Plasma cylindrique C1000	90371	890 € 1.068 €
Filtre à Plasma cylindrique C600	90372	750 € 900 €
Filtre à Charbon Actif FC Plus	90381	325 € 390 €
Filtre à Charbon Actif DF PW	90440	55 € 66 €
Airsoft 1 (-3 dBA)	90229	100 € 120 €

Conduits de canalisation compatibles voir p. 204.





Hottes Murales





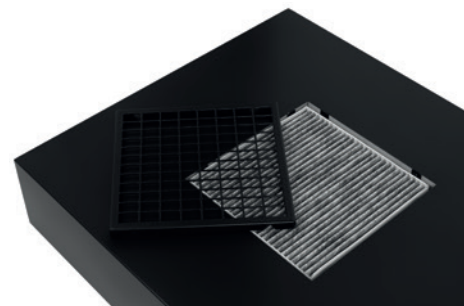
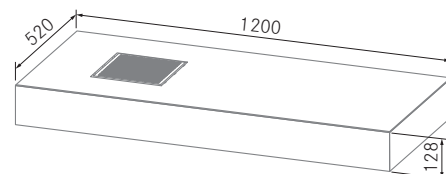
Balda R - Hottes murales

FRECAN

RECYCLAGE



Dessin technique



Recyclage inclus avec filtre textile.
Plus d'informations p. 190

H-Connect

Modèle compatible avec les panneaux H-Connect qui vous permettent de contrôler toutes les fonctions de la hotte à partir d'une commande située sur le panneau.



Versions

Dimension (mm)	Finition	Filtres Noirs	Bandes LED	Moteur interne	Ref.	Prix p. HT	Prix p. TTC	Sonorité		EE
								Press. dBA min/max	Puis. dBA min/max	
1200	Noir	4	1	R800GP	27843	1.650 €	1.980 €	39/59	44/64	B

Éclairage LED Réglable

Éclairage LED avec réglage programmable de l'intensité et de la couleur (de 3000K à 4000K).



H-Connect



Télécom



Moteur-Silence



Last-time



LED Réglable



Filtres B/N

Possibilité de fabrication sur mesure également en option **îlot** avec tiges. (Consulter FreCANTEK)

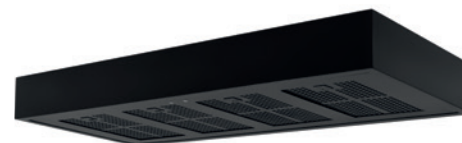
Informations techniques

- Finition laqué noire (RAL 9005).
- Compatible avec les plaques H-Connect.
- Moteur silence VF700.
- Caisson moteur isolé avec revêtement insonorisant.
- Arrêt différé (Last Time).
- Bande d'éclairage LED Réglable.
- Filtres en aluminium laqué noir.
- 3 vitesses + Booster.
- Recyclage optionnel.

Accessoires inclus



Télécommande





Voir vidéo



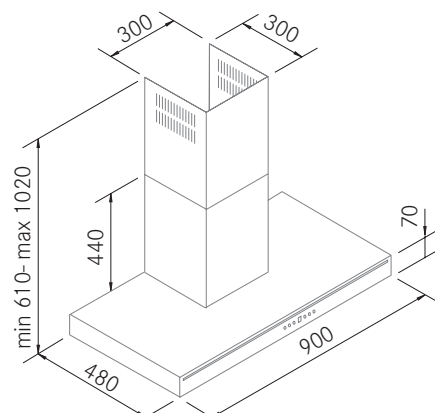
Stream - Hottes murales

FRECAN

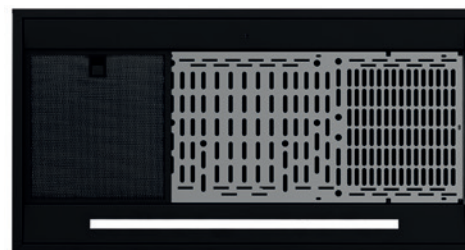


Dessin technique

Conduit de sortie 150 mm.



Système d'aspiration compensée



Filtres en aluminium laqués noirs.

Versions

Dimension (mm)	Finition	Filtres Noirs	Bandes LED	Moteur interne	Ref.	Prix p. HT	Prix p. TTC	Sonorité		EE
								Press. dBA min/max	Puis. dBA min/max	
900	Noir	3	2	VF700	27859	1.150 €	1.380 €	36/50	40/55	B

H-Connect

Modèle compatible avec les panneaux H-Connect qui vous permettent de contrôler toutes les fonctions de la hotte à partir d'une commande située sur le panneau.



Éclairage LED Réglable

Éclairage LED avec réglage programmable de l'intensité et de la couleur (de 3000K à 4000K).



Informations techniques

- Finition laqué noire (RAL 9005).
- Compatible avec les plaques H-Connect.
- Moteur silence VF700.
- Caisson moteur isolé avec revêtement insonorisant.
- Contrôle électronique.
- Arrêt différé (Last Time).
- Témoin de saturation filtres.
- Bande d'éclairage LED Réglable.
- Filtres en aluminium laqué noir.
- Système A.C. (Aspiration Compensée).
- 3 vitesses + Booster.
- Recyclage optionnel.

Accessoires facultatifs

Ref.	Prix p. HT	Prix p. TTC
Filtre à Plasma cylindrique C1000*	90371	890 € 1.068 €
* Accessoire requis pour l'instal. Plasma C1000	90198	30 € 36 €
Filtre à Plasma cylindrique C600	90372	750 € 900 €
Filtre à Charbon Actif FC Plus	90381	325 € 390 €
Kit de filtres de recyclage	90133	55 € 66 €
Airsoft 1 (-3 dBA)	90182	100 € 120 €

Conduits de canalisation compatibles voir page 206.
Extensions de conduit supérieur voir page 208.





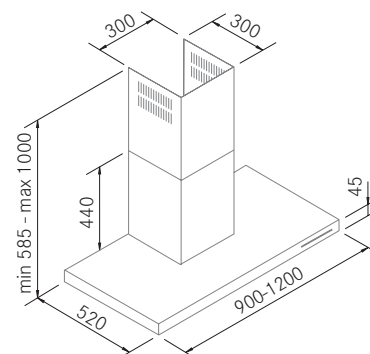
Fine Texture - Hottes murales

FRECAN



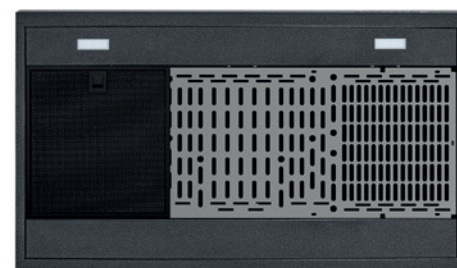
Dessin technique

Conduit de sortie 150 mm.



Contrôle électronique ultra fin.

Système d'aspiration compensée

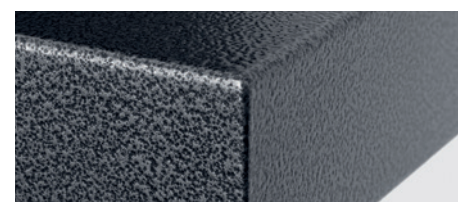


Éclairage LED Réglable

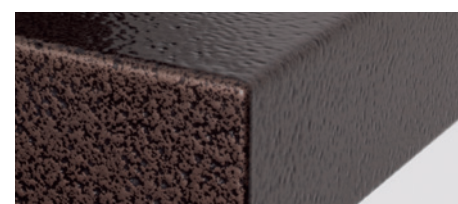
Éclairage LED avec réglage programmable de l'intensité et de la couleur (de 3000K à 4000K).



Finitions



CARBON TEXTURE



CUIVRE TEXTURE



Versions

Dimension (mm)	Finition	Filtres Noirs	Lumières LED	Moteur interne	Ref.	Prix p. HT	Prix p. TTC	Sonorité		EE
								Press. dBA min/max	Puis. dBA min/max	
900	Carbon	3	2	VF700	27608	1.050 €	1.260 €	36/51	40/55	A
	Cuivre	3	2	VF700	27609	1.050 €	1.260 €	36/51	40/55	A
1200	Carbon	4	3	1100GP	27610	1.650 €	1.980 €	38/54	41/61	A+
	Cuivre	4	3	1100GP	27611	1.650 €	1.980 €	38/54	41/61	A+



Moteur-Silence



C.Elect.



Last-time



ASF



LED Réglable



Filtres B/N



Asp. Comp.



Easy Clean

Informations techniques

- Finition texturé en carbon ou cuivre.
- Moteurs silencieux VF700 et 1100GP.
- Caisson moteur isolé avec revêtement insonorisant.
- Contrôle électronique.
- Arrêt différé (Last Time).
- Témoin de saturation filtres.
- Éclairage LED Réglable (Sans cadre).
- Filtres en aluminium laqué noir.
- Système A.C. (Aspiration Compensée).
- Panneau de facile nettoyage (Easy Clean).
- 3 vitesses + Booster.
- Recyclage optionnel.

Accessoires facultatifs

Ref.	Prix p. HT	Prix p. TTC
Filtre à Plasma cylindrique C1000*	90371	890 € 1.068 €
* Accessoire requis pour l'instal. Plasma C1000	90198	30 € 36 €
Filtre à Plasma cylindrique C600	90372	750 € 900 €
Filtre à Charbon Actif FC Plus	90381	325 € 390 €
Kit de filtres de recyclage	90133	55 € 66 €
Airsoft 1 (-3 dBA)	90182	100 € 120 €

Conduits de canalisation compatibles voir page 206.
Extensions de conduit supérieur voir page 208.

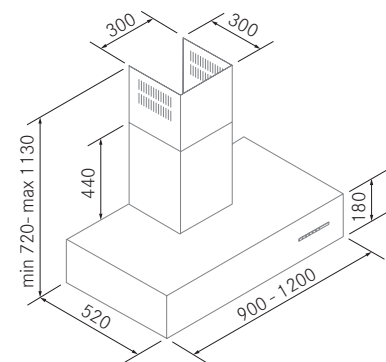
Master Prof - Hottes murales

FRECAN



Dessin technique

Conduit de sortie 150 mm.



Versions

Dimension (mm)	Finition	Filtres Prof	Bandes LED	Moteur interne	Ref.	Prix p. HT	Prix p. TTC	Sonorité		EE
								Press. dBA min/max	Puis. dBA min/max	
900	A. Inox	3	1	1100GP	27612	1.850 €	2.220 €	31/52	37/57	A+
1200	A. Inox	4	2	1100GP	27613	2.150 €	2.580 €	31/52	37/57	A+
900	A. Inox	3	1	Sans	27614	1.575 €	1.890 €	A compléter avec Moteurs Externes		
1200	A. Inox	4	2	Sans	27615	1.950 €	2.340 €	A compléter avec Moteurs Externes		

Filtres Prof Labyrinthe

Cette technologie garantit une absorption maximale, augmentant les performances de la hotte et permettant la collecte des graisses et des huiles.



Moteurs Externes

	Ref.	Prix p. HT	Prix p. TTC
In-Line - IL1300EC - ø200	90406	1.050 €	1.260 €
In-Line - IL2200EC - ø200	90405	1.950 €	2.340 €
Mur - PA1200EC - ø200	90407	1.450 €	1.740 €
Toiture - TJ2000EC - ø200	90409	1.450 €	1.740 €
Toiture - TJ2500EC - ø250	90408	2.150 €	2.580 €

Plus d'informations page 211.



Éclairage LED Réglable

Éclairage LED avec réglage programmable de l'intensité et de la couleur (de 3000K à 4000K).



Informations techniques

- Finition acier inox. AISI 304. de 1mm.
- Moteur silence 1100GP.
- Caisson moteur isolé avec revêtement insonorisant.
- Contrôle électronique.
- Arrêt différé (Last Time).
- Témoin de saturation filtres.
- Bande d'éclairage LED Réglable.
- Filtres Prof Labyrinthe.
- Panneau de facile nettoyage (Easy Clean).
- 3 vitesses + Booster.
- Recyclage optionnel.
- Bandeja de recogida de aceites.

Accessoires facultatifs

	Ref.	Prix p. HT	Prix p. TTC
Filtre à Plasma cylindrique C1000*	90371	890 €	1.068 €
* Accessoire requis pour l'instal. Plasma C1000	90198	30 €	36 €
Filtre à Charbon Actif FC Plus	90381	325 €	390 €
Airsoft 1 (-3 dBA)	90182	100 €	120 €

Conduits de canalisation compatibles voir page 206.
Extensions de conduit supérieur voir page 208.



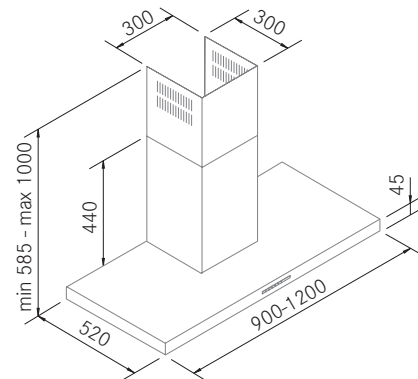
Mercury - Hottes murales

FRECAN

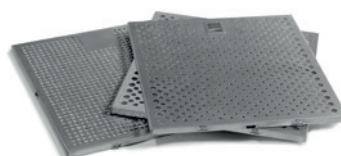


Dessin technique

Conduit de sortie 150 mm.



Système d'aspiration compensée



Filtres en acier inoxydable de haute qualité (9 couches)



Éclairage LED Réglable

Éclairage LED avec réglage programmable de l'intensité et de la couleur (de 3000K à 4000K).



Versions

Dimension (mm)	Finition	Filtres A.Inox High Class	Bandes LED	Moteur interne	Ref.	Prix p. HT	Prix p. TTC	Sonorité		EE
								Press. dBA min/max	Puis. dBA min/max	
900	A. Inox	3	1	1100GP	27616	1.375 €	1.650 €	34/55	40/60	A+
1200	A. Inox	4	2	1100GP	27617	1.750 €	2.100 €	34/55	40/60	A+
900	A. Inox	3	1	Sans	27618	1.150 €	1.380 €	A compléter avec Moteurs Externes		
1200	A. Inox	4	2	Sans	27619	1.475 €	1.770 €			

Moteurs Externes

	Ref.	Prix p. HT	Prix p. TTC
In-Line - IL1300EC - ø200	90406	1.050 €	1.260 €
In-Line - IL2200EC - ø200	90405	1.950 €	2.340 €
Mur - PA1200EC - ø200	90407	1.450 €	1.740 €
Toiture - TJ2000EC - ø200	90409	1.450 €	1.740 €
Toiture - TJ2500EC - ø250	90408	2.150 €	2.580 €

Plus d'informations page 211.



Informations techniques

- Finition acier inox. AISI 304. de 1mm.
- Moteur silence R1100GP-Silence.
- Caisson moteur isolé avec revêtement insonorisant.
- Contrôle électronique.
- Arrêt différé (Last Time).
- Témoin de saturation filtres.
- Bande d'éclairage LED Réglable.
- Système A.C. (Aspiration Compensée).
- Panneau de facile nettoyage (Easy Clean).
- 3 vitesses + Booster.
- Recyclage optionnel.

Accessoires facultatifs

Ref.	Prix p. HT	Prix p. TTC
Filtre à Plasma cylindrique C1000*	90371	890 € 1.068 €
* Accessoire requis pour l'instal. Plasma C1000	90198	30 € 36 €
Filtre à Charbon Actif FC Plus	90381	325 € 390 €
Kit de filtres de recyclage	90133	55 € 66 €
Airsoft 1 (-3 dBA)	90182	100 € 120 €

Conduits de canalisation compatibles voir page 206.
Extensions de conduit supérieur voir page 208.



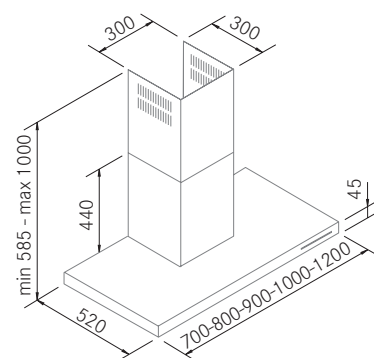


Voir vidéo



Dessin technique

Conduit de sortie 150 mm.



Système d'aspiration compensée



Contrôle électronique ultra fin.



Versions

Dimension (mm)	Finition	Filtres A.Inox	Lumières LED	Moteur interne	Ref.	Prix p. HT	Prix p. TTC	Sonorité		EE
								Press. dBA min/max	Puis. dBA min/max	
700	A. Inox	2	2	VF700	27620	800 €	960 €	37/50	41/54	A
800	A. Inox	2	2	VF700	27621	1.050 €	1.260 €	37/50	41/54	A
900	A. Inox	3	2	VF700	27622	800 €	960 €	36/51	40/55	A
				1100GP	27623	1.150 €	1.380 €	38/54	42/62	A+
1000	A. Inox	3	3	1100GP	27624	1.475 €	1.770 €	38/54	42/62	A+
1200	A. Inox	4	3	1100GP	27625	1.700 €	2.040 €	38/54	41/61	A+

900	A. Inox	3	2	Sans	27626	800 €	960 €	A compléter avec Moteurs Externes		
1000	A. Inox	3	3	Sans	27627	1.350 €	1.620 €			
1200	A. Inox	4	3	Sans	27628	1.475 €	1.770 €			

Éclairage LED Réglable

Éclairage LED avec réglage programmable de l'intensité et de la couleur (de 3000K à 4000K).



Moteurs Externes

	Ref.	Prix p. HT	Prix p. TTC
In-Line - IL1300EC - ø200	90406	1.050 €	1.260 €
In-Line - IL2200EC - ø200	90405	1.950 €	2.340 €
Mur - PA1200EC - ø200	90407	1.450 €	1.740 €
Toiture - TJ2000EC - ø200	90409	1.450 €	1.740 €
Toiture - TJ2500EC - ø250	90408	2.150 €	2.580 €

Plus d'informations page 211.



Informations techniques

- Finition acier inox. AISI 304. de 1mm.
- Moteurs silencieux VF700 ou 1100GP.
- Caisson moteur isolé avec revêtement insonorisant.
- Contrôle électronique.
- Arrêt différé (Last Time).
- Témoin de saturation filtres.
- Éclairage LED Réglable (Sans cadre).
- Système A.C. (Aspiration Compensée).
- Panneau de facile nettoyage (Easy Clean).
- 3 vitesses + Booster.
- Recyclage optionnel.

Accessoires facultatifs

	Ref.	Prix p. HT	Prix p. TTC
Filtre à Plasma cylindrique C1000*	90371	890 €	1.068 €
* Accessoire requis pour l'instal. Plasma C1000	90198	30 €	36 €
Filtre à Plasma cylindrique C600	90372	750 €	900 €
Filtre à Charbon Actif FC Plus	90381	325 €	390 €
Kit de filtres de recyclage	90133	55 €	66 €

Conduits de canalisation compatibles voir page 206.
Extensions de conduit supérieur voir page 208.



Fine S - Hottes murales

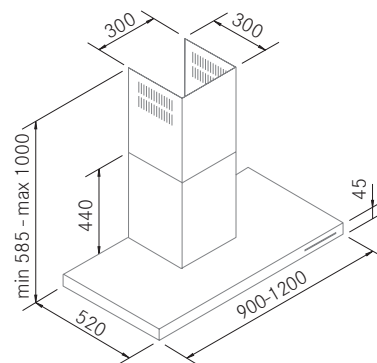
FRECAN

SILENCE



Dessin technique

Conduit de sortie 150 mm.



Système d'aspiration compensée



Contrôle électronique ultra fin.



Versions

Dimension (mm)	Finition	Filtres A.Inox	Lumières LED	Moteur interne	Ref.	Prix p. HT	Prix p. TTC	Sonorité		EE
								Press. dBA min/max	Puis. dBA min/max	
900	A. Inox	3	2	ST8	27629	1.050 €	1.260 €	34/46	38/49	A+
1200	A. Inox	4	3	ST8	27630	1.550 €	1.860 €	34/44	38/49	A+

Airsoft 1 inclus (-3 dBA)

Le modèle Fine S comprend l'Airsoft 1, un conduit d'insonorisation de 45 cm. ce qui réduit d'environ 3 décibels supplémentaires sur les données indiquées dans la hotte.



Éclairage LED Réglable

Éclairage LED avec réglage programmable de l'intensité et de la couleur (de 3000K à 4000K).



Informations techniques

- Finition acier inox. AISI 304. de 1mm.
- Moteur silence ST8.
- Caisson moteur insonorisé avec du matériel Fonotech.
- Conduit silencieux AirSoft 1 de 45 cm. (-3dBA).
- Contrôle électronique.
- Arrêt différé (Last Time).
- Témoin de saturation filtres.
- Éclairage LED Réglable (Sans cadre).
- Système A.C. (Aspiration Compensée).
- Panneau de facile nettoyage (Easy Clean).
- 3 vitesses + Booster.
- Recyclage optionnel.

Accessoires facultatifs

Conduits de canalisation compatibles voir page 206.



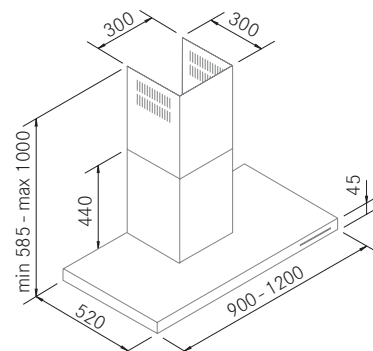
White & Black - Hottes murales

FRECAN

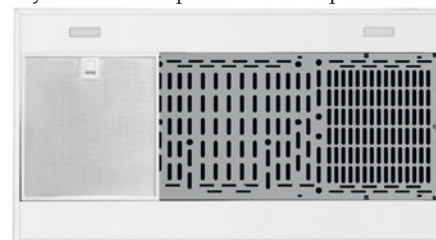


Dessin technique

Conduit de sortie 150 mm.



Système d'aspiration compensée



Filtres en aluminium laqués en blanc ou noir.

Versions

Dimension (mm)	Finition	Filtres B/N	Lumières LED	Moteur interne	Ref.	Prix p. HT	Prix p. TTC	Sonorité		EE
								Press. dBA min/max	Puis. dBA min/max	
900	Blanc	3	2	VF700	27631	950 €	1.140 €	36/51	40/55	A
	Noir	3	2	VF700	27632	950 €	1.140 €	36/51	40/55	A
1200	Blanc	4	3	1100GP	27633	1.700 €	2.040 €	38/54	41/61	A+
	Noir	4	3	1100GP	27634	1.700 €	2.040 €	38/54	41/61	A+



Contrôle électronique ultra fin en blanc ou gris (Selon le modèle)

Éclairage LED Réglable

Éclairage LED avec réglage programmable de l'intensité et de la couleur (de 3000K à 4000K).



Informations techniques

- Finition laqué blanc ou noir (RAL 9003 o 9005).
- Moteurs silencieux VF700 ou 1100GP.
- Caisson moteur isolé avec revêtement insonorisant.
- Contrôle électronique.
- Arrêt différé (Last Time).
- Témoin de saturation filtres.
- Éclairage LED Réglable (Sans cadre).
- Filtres en aluminium laqué noir ou blanc.
- Système A.C. (Aspiration Compensée).
- Panneau de facile nettoyage (Easy Clean).
- 3 vitesses + Booster.
- Recyclage optionnel.

Accessoires facultatifs

Ref.	Prix p. HT	Prix p. TTC
Filtre à Plasma cylindrique C1000*	90371	890 € 1.068 €
* Accessoire requis pour l'instal. Plasma C1000	90198	30 € 36 €
Filtre à Plasma cylindrique C600	90372	750 € 900 €
Filtre à Charbon Actif FC Plus	90381	325 € 390 €
Kit de filtres de recyclage	90133	55 € 66 €
Airsoft 1 (-3 dBA)	90182	100 € 120 €

Conduits de canalisation compatibles voir page 206.
Extensions de conduit supérieur voir page 208.



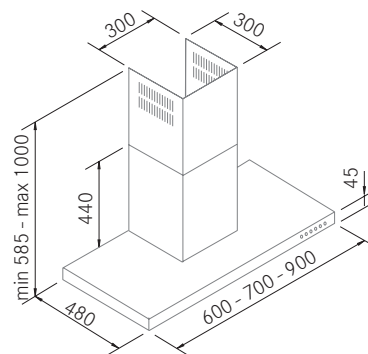
QFine - Hottes murales

FRECAN



Dessin technique

Conduit de sortie 150 mm.



Versions

Dimension (mm)	Finition	Filtres Aluminium	Lumières LED	Moteur interne	Ref.	Prix p. HT	Prix p. TTC	Sonorité		
								Press. dBA min/max	Puis. dBA min/max	EE
600	A. Inox	2	2	VF700	27855	650 €	780 €	37/50	41/54	A
700	A. Inox	2	2	VF700	27856	675 €	810 €	37/50	41/54	A
900	A. Inox	3	2	VF700	27857	675 €	810 €	37/50	41/54	A

H-Connect

Modèle compatible avec les panneaux H-Connect qui vous permettent de contrôler toutes les fonctions de la hotte à partir d'une commande située sur le panneau.



Éclairage LED Réglable

Éclairage LED avec réglage programmable de l'intensité et de la couleur (de 3000K à 4000K).



- H-Connect
- Moteur-Silence
- Télécom
- C.Elect.
- Last-time
- ASF
- LED Réglable

Informations techniques

- Finition acier inoxydable.
- Compatible avec les plaques H-Connect.
- Moteur silence VF700.
- Caisson moteur isolé avec revêtement insonorisant.
- Télécommande INCLUS.
- Contrôle électronique.
- Arrêt différé (Last Time).
- Témoin de saturation filtres.
- Éclairage LED Réglable (Sans cadre).
- 3 vitesses + Booster.
- Recyclage optionnel.

Accessoires facultatifs

Ref.	Prix p. HT	Prix p. TTC
Filtre à Plasma cylindrique C1000*	90371	890 € 1.068 €
* Accessoire requis pour l'instal. Plasma C1000	90198	30 € 36 €
Filtre à Plasma cylindrique C600	90372	750 € 900 €
Filtre à Charbon Actif FC Plus	90381	325 € 390 €
Kit de filtres de recyclage	90133	55 € 66 €
Airsoft 1 (-3 dBA)	90182	100 € 120 €

Conduits de canalisation compatibles voir page 206.
Extensions de conduit supérieur voir page 208.

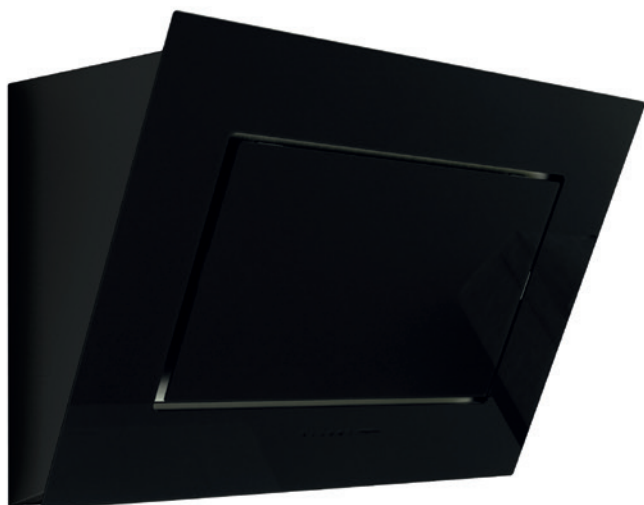




Quasar R - Hottes murales

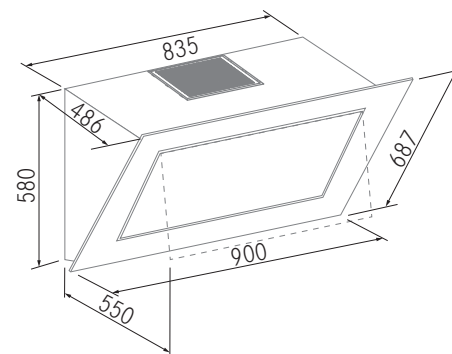
FRECAN

RECYCLAGE

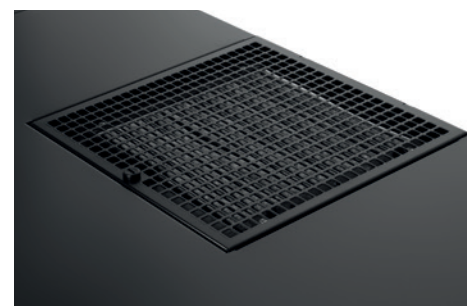


Dessin technique

Conduit de sortie 150 mm.



Système de double aspiration



Recyclage inclus avec filtre textile.
Plus d'informations p. 190

Éclairage LED Réglable

Éclairage LED avec réglage programmable de l'intensité et de la couleur (de 3000K à 4000K).



Versions

Dimension (mm)	Finition	Filtres Aluminium	Lumières LED	Moteur interne	Ref.	Prix p. HT	Prix p. TTC	Sonorité		
								Press. dBA min/max	Puis. dBA min/max	EE
900	Noir	2/2	2	VF700	27739	1.350 €	1.620 €	36/46	42/52	B
	Blanc	2/2	2	VF700	27740	1.350 €	1.620 €	36/46	42/52	B

Sonorité		
Press. dBA min/max	Puis. dBA min/max	EE
36/46	42/52	B
36/46	42/52	B



Moteur-Silence



Commande tactile



Last-time



ASF



LED Réglable



Doble Asp.



Easy Clean

Informations techniques

- Finition en verre blanc ou noir (RAL 9003/9005).
- Moteur silence VF700.
- Commande tactile.
- Arrêt différé (Last Time).
- Témoin de saturation filtres.
- Éclairage LED Réglable.
- Système Double Aspiration SDA.
- Panneau de facile nettoyage (Easy Clean).
- 3 vitesses + Booster.
- Aspiration périphérique.
- Pistones d'ouverture puerta.



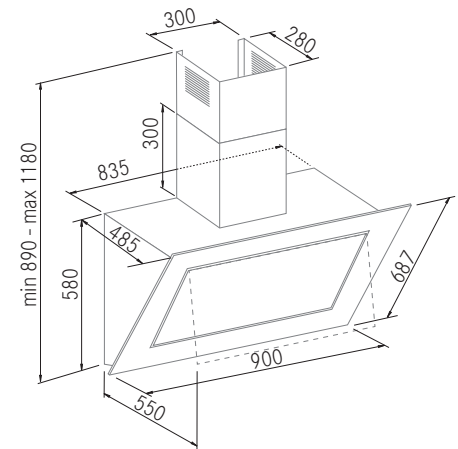
Quasar - Hottes murales

FRECAN



Dessin technique

Conduit de sortie 150 mm.



Système de double aspiration



Versions

Dimension (mm)	Finition	Filtres Alu/A.Inox	Lumières LED	Moteur interne	Ref.	Prix p. HT	Prix p. TTC	Sonorité		EE
								Press. dBA min/max	Puis. dBA min/max	
900	Blanc	2/1	2	VF700	27638	1.350 €	1.620 €	36/46	41/51	A
				1100GP	27639	1.750 €	2.100 €	36/47	39/53	A++
	Noir	2/1	2	VF700	27640	1.350 €	1.620 €	36/46	41/51	A
				1100GP	27641	1.750 €	2.100 €	36/47	39/53	A++
900	Blanc	2/1	2	Sans	27646	1.300 €	1.560 €	A compléter avec Moteurs Externes		
	Noir	2/1	2	Sans	27647	1.300 €	1.560 €	A compléter avec Moteurs Externes		

Éclairage LED Réglable

Éclairage LED avec réglage programmable de l'intensité et de la couleur (de 3000K à 4000K).



Moteurs Externes

	Ref.	Prix p. HT	Prix p. TTC
In-Line - IL1300EC - ø200	90406	1.050 €	1.260 €
In-Line - IL2200EC - ø200	90405	1.950 €	2.340 €
Mur - PA1200EC - ø200	90407	1.450 €	1.740 €
Toiture - TJ2000EC - ø200	90409	1.450 €	1.740 €
Toiture - TJ2500EC - ø250	90408	2.150 €	2.580 €

Plus d'informations page 211.



Informations techniques

- Finition a.inox. et verre blanc/noir (RAL 9003/9005).
- Moteurs silencieux VF700 ou 1100GP.
- Commande tactile.
- Arrêt différé (Last Time).
- Témoin de saturation filtres.
- Éclairage LED Réglable.
- Système Double Aspiration SDA.
- Panneau de facile nettoyage (Easy Clean).
- 3 vitesses + Booster.
- Recyclage optionnel.
- Aspiration périphérique.
- Evacuation sortie arrière disponible.
- Pistons d'ouverture de porte.

Accessoires facultatifs

	Ref.	Prix p. HT	Prix p. TTC
Filtre à Plasma cylindrique C1000	90371	890 €	1.068 €
Filtre à Plasma cylindrique C600	90372	750 €	900 €
Filtre à Charbon Actif FC Plus	90381	325 €	390 €
Kit de filtres de recyclage (avec VF700)	90134	60 €	72 €

Conduits de canalisation compatibles voir page 206.
Extensions de conduit supérieur voir page 208.



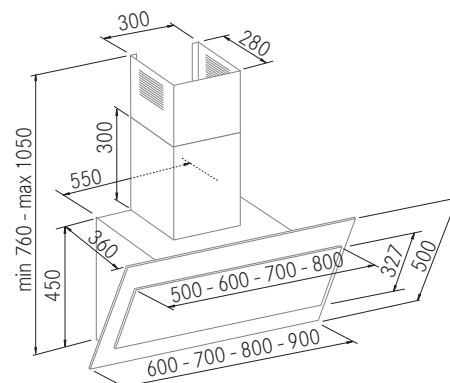
Limit - Hottes murales

FRECAN



Dessin technique

Conduit de sortie 150 mm.



Système de double aspiration



Versions

Dimension (mm)	Finition	Filtres Alu/A.Inox	Lumières LED	Moteur interne	Ref.	Prix p. HT	Prix p. TTC	Sonorité		EE
								Press. dBA min/max	Puis. dBA min/max	
600	Blanc	1/1	2	VF700	27650	850 €	1.020 €	36/55	40/50	B
	Noir	1/1	2	VF700	27651	850 €	1.020 €	36/55	40/50	B
700	Blanc	1/1	2	VF700	27652	875 €	1.050 €	36/55	40/50	B
	Noir	1/1	2	VF700	27653	875 €	1.050 €	36/55	40/50	B
800	Blanc	1/1	2	VF700	27654	875 €	1.050 €	36/55	40/50	B
	Noir	1/1	2	VF700	27655	875 €	1.050 €	36/55	40/50	B
900	Blanc	1/1	2	VF700	27656	875 €	1.050 €	36/55	40/50	B
	Noir	1/1	2	VF700	27657	875 €	1.050 €	36/55	40/50	B

Éclairage LED Réglable

Éclairage LED avec réglage programmable de l'intensité et de la couleur (de 3000K à 4000K).



Informations techniques

- Finition a.inox. et verre blanc/noir (RAL 9003/9005).
- Moteur silence VF700.
- Commande tactile.
- Arrêt différé (Last Time).
- Témoin de saturation filtres.
- Éclairage LED Réglable.
- Système Double Aspiration SDA.
- Panneau de facile nettoyage (Easy Clean).
- 3 vitesses + Booster.
- Recyclage optionnel.
- Aspiration périphérique.
- Evacuation sortie arrière disponible.

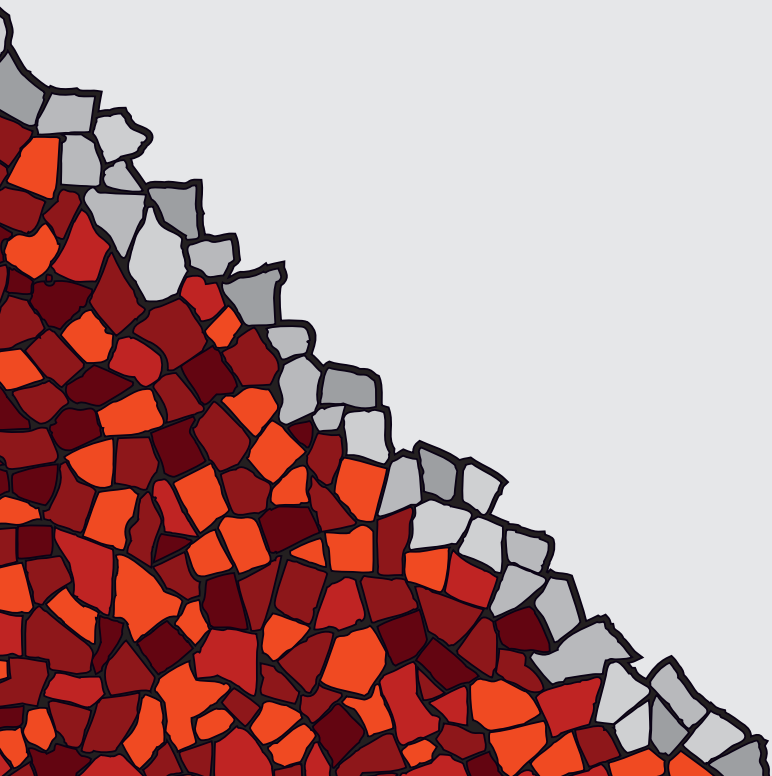
Accessoires facultatifs

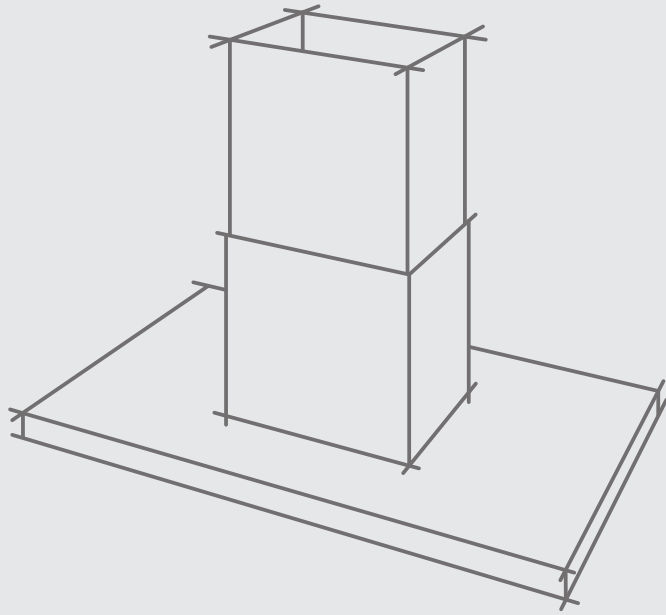
Ref.	Prix p. HT	Prix p. TTC
90371	890 €	1.068 €
90372	750 €	900 €
90381	325 €	390 €
90134	60 €	72 €
90182	100 €	120 €

Conduits de canalisation compatibles voir page 206.
Extensions de conduit supérieur voir page 208.



Hottes Îlot

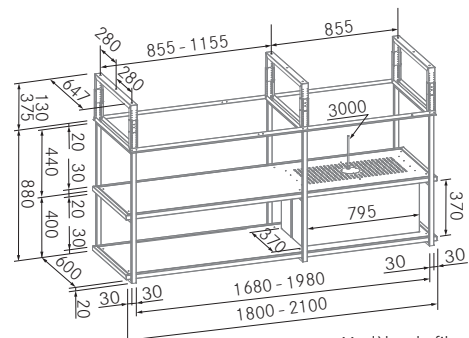




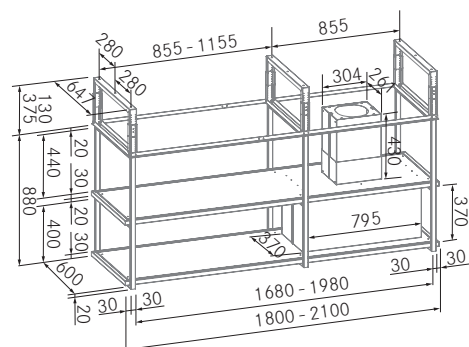




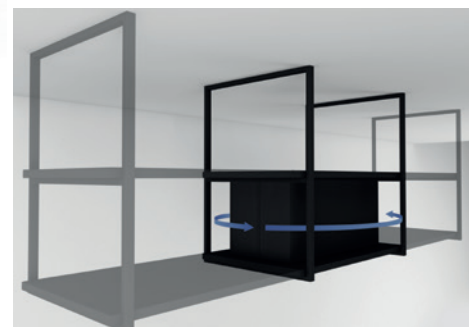
Dessins techniques



Modèles de filtres



Modèles aspirants



Hotte réversible pour s'adapter à tout design.
Se contrôle uniquement depuis la télécommande.

Éclairage LED Réglable

Éclairage LED avec réglage programmable de l'intensité et de la couleur (de 3000K à 4000K).



H-Connect

Modèle compatible avec les panneaux H-Connect qui vous permettent de contrôler toutes les fonctions de la hotte à partir d'une commande située sur le panneau.



Versions

Dimension (mm)	Finition	Filtres Noirs	Bandes LED	Aspiration	Moteur interne	Ref.	Prix p. HT	Prix p. TTC	Sonorité		EE
									Press. dBA min/max	Puis. dBA min/max	
1800	Noir	3	4	Filtre Plasma	1100GP	27847	4.990 €	5.988 €	37/55	40/59	-
				Aspirant	1100GP	27848	1.350 €	1.620 €	37/55	40/59	B
2100	Noir	3	4	Filtre Plasma	1100GP	27849	5.150 €	6.180 €	37/55	40/59	-
				Aspirant	1100GP	27850	4.475 €	5.370 €	37/55	40/59	B



H-Connect



Moteur-Silence



Télécom



Last-time



ASF



LED Réglable



Filtres INX-B/N



Easy Clean

Informations techniques

- Finition laquée noire (RAL 9005).
- Moteur silence 1100GP.
- Arrêt différé (Last Time).
- Témoin de saturation filtres.
- Bande d'éclairage LED Réglable.
- Filtres acier inoxydable laqué Noir.
- 3 vitesses + Booster.
- Recyclage pour plasma (version filtre).

Accessoires inclus



Télécommande

Filtre à PLASMA C1000

Voir plus d'informations à la p. 184.
Inclus en modèle filtre.





Voir vidéo



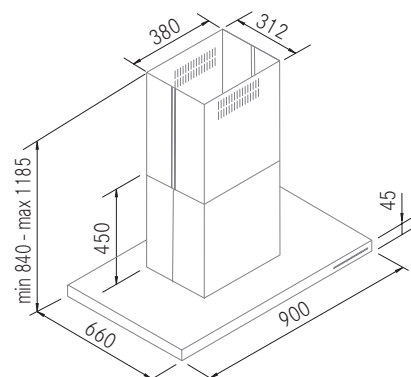
White & Black - Hottes îlot

FRECAN



Dessin technique

Conduit de sortie 150 mm.



Contrôle électronique ultra fin en blanc ou gris (Selon modèle)

Éclairage LED Réglable

Éclairage LED avec réglage programmable de l'intensité et de la couleur (de 3000K à 4000K).



Système d'aspiration compensée



Filtres en aluminium laqués en blanc ou noir.

Versions

Dimension (mm)	Finition	Filtres B/N	Lumières LED	Moteur interne	Ref.	Prix p. HT	Prix p. TTC	Sonorité		EE
								Press. dBA min/max	Puis. dBA min/max	
900	Blanc	3	4	1100GP	27662	1.950 €	2.340 €	38/54	42/62	A++
	Noir	3	4	1100GP	27663	1.950 €	2.340 €	38/54	42/62	A++



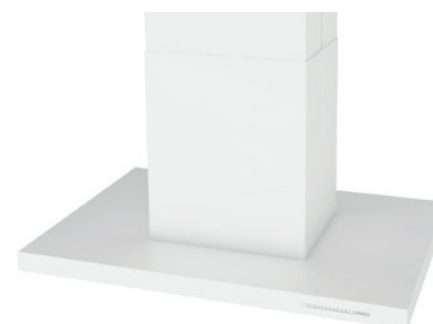
Informations techniques

- Finition laqué blanc ou noir (RAL 9003 o 9005).
- Moteur silence 1100GP.
- Caisson moteur isolé avec revêtement insonorisant.
- Contrôle électronique.
- Arrêt différé (Last Time).
- Témoin de saturation filtres.
- Éclairage LED Réglable (Sans cadre).
- Filtres en aluminium laqués en couleur blanc ou noir.
- Système A.C. (Aspiration Compensée).
- Panneau de facile nettoyage (Easy Clean).
- 3 vitesses + Booster.
- Recyclage optionnel.
- Installation facile pour les hottes îlots.

Accessoires facultatifs

Ref.	Prix p. HT	Prix p. TTC
Filtre à Plasma cylindrique C1000	90371	890 € 1.068 €
Filtre à Charbon Actif FC Plus	90381	325 € 390 €
Kit de filtres de recyclage	90185	60 € 72 €
Airsoft 1 (-3 dBA)	90182	100 € 120 €

Conduits de canalisation compatibles voir page 206.
Extensions de conduit supérieur voir page 208.
Structures de faux plafond voir page 208.





Voir vidéo



Mercury - Hottes îlot

FRECAN

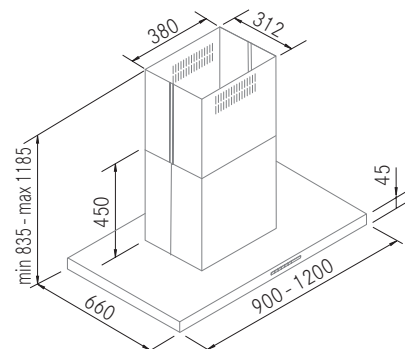


Filtres en acier inoxydable de haute qualité (9 couches)



Dessin technique

Conduit de sortie 150 mm.



Système d'aspiration compensée



Filtres en acier inoxydable de haute qualité (9 couches)



Éclairage LED Réglable

Éclairage LED avec réglage programmable de l'intensité et de la couleur (de 3000K à 4000K).



Versions

Dimension (mm)	Finition	Filtres A.Inox High Class	Bandes LED	Moteur interne	Ref.	Prix p. HT	Prix p. TTC	Sonorité		EE
								Press. dBA min/max	Puis. dBA min/max	
900	A. Inox	3	2	1100GP	27668	2.225 €	2.670 €	35/54	40/60	A+
1200	A. Inox	4	4	1100GP	27669	2.750 €	3.300 €	34/55	41/60	A+
900	A. Inox	3	2	Sans	27670	2.150 €	2.580 €	A compléter avec Moteurs Externes		
1200	A. Inox	4	4	Sans	27671	2.475 €	2.970 €	A compléter avec Moteurs Externes		

Moteurs Externes

	Ref.	Prix p. HT	Prix p. TTC
In-Line - IL1300EC - Ø200	90406	1.050 €	1.260 €
In-Line - IL2200EC - Ø200	90405	1.950 €	2.340 €
Mur - PA1200EC - Ø200	90407	1.450 €	1.740 €
Toiture - TJ2000EC - Ø200	90409	1.450 €	1.740 €
Toiture - TJ2500EC - Ø250	90408	2.150 €	2.580 €

Plus d'informations page 211.



Informations techniques

- Finition acier inox. AISI 304. de 1mm.
- Moteur silence 1100GP.
- Caisson moteur isolé avec revêtement insonorisant.
- Contrôle électronique.
- Thermomètre et minuterie.
- Arrêt différé (Last Time).
- Témoin de saturation filtres.
- Bande d'éclairage LED Réglable.
- Système A.C. (Aspiration Compensée).
- Panneau de facile nettoyage (Easy Clean).
- 3 vitesses + Booster.
- Recyclage optionnel.
- Installation facile pour les hottes îlots.

Accessoires facultatifs

	Ref.	Prix p. HT	Prix p. TTC
Filtre à Plasma cylindrique C1000	90371	890 €	1.068 €
Filtre à Charbon Actif FC Plus	90381	325 €	390 €
Kit de filtres de recyclage	90185	60 €	72 €
Airsoft 1 (-3 dBA)	90182	100 €	120 €

Conduits de canalización ver página 204
 Extensiones de conduit supérieur voir page 208.
 Structures de faux plafond voir page 208.



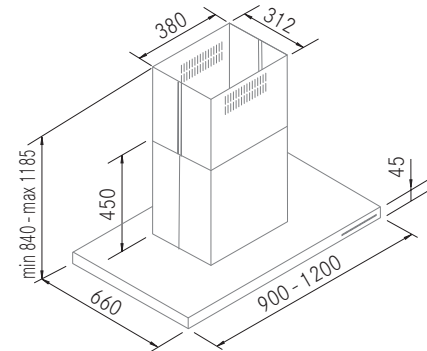
Fine - Hottes îlot

FRECAN



Dessin technique

Conduit de sortie 150 mm.



Système d'aspiration compensée



Contrôle électronique ultra fin.

Versions

Dimension (mm)	Finition	Filtres A.Inox	Lumières LED	Moteur interne	Ref.	Prix p. HT	Prix p. TTC	Sonorité		EE
								Press. dBA min/max	Puis. dBA min/max	
900	A. Inox	3	4	1100GP	27664	1.975 €	2.370 €	38/54	42/62	A++
1200	A. Inox	4	6	1100GP	27665	2.250 €	2.700 €	38/54	41/61	A+
900	A. Inox	3	4	Sans	27666	1.575 €	1.890 €	A compléter avec Moteurs Externes		
1200	A. Inox	4	6	Sans	27667	1.975 €	2.370 €	A compléter avec Moteurs Externes		

Éclairage LED Réglable

Éclairage LED avec réglage programmable de l'intensité et de la couleur (de 3000K à 4000K).



Moteurs Externes

	Ref.	Prix p. HT	Prix p. TTC
In-Line - IL1300EC - ø200	90406	1.050 €	1.260 €
In-Line - IL2200EC - ø200	90405	1.950 €	2.340 €
Mur - PA1200EC - ø200	90407	1.450 €	1.740 €
Toiture - TJ2000EC - ø200	90409	1.450 €	1.740 €
Toiture - TJ2500EC - ø250	90408	2.150 €	2.580 €

Plus d'informations page 211.



Informations techniques

- Finition acier inoxydable AISI 304 de 1mm.
- Moteur silence 1100GP.
- Caisson moteur isolé avec revêtement insonorisant.
- Contrôle électronique.
- Arrêt différé (Last Time).
- Témoin de saturation filtres.
- Éclairage LED Réglable (Sans cadre).
- Système A.C. (Aspiration Compensée).
- Panneau de facile nettoyage (Easy Clean).
- 3 vitesses + Booster.
- Recyclage optionnel.
- Installation facile pour les hottes îlots.

Accessoires facultatifs

	Ref.	Prix p. HT	Prix p. TTC
Filtre à Plasma cylindrique C1000	90371	890 €	1.068 €
Filtre à Charbon Actif FC Plus	90381	325 €	390 €
Kit de filtres de recyclage	90185	60 €	72 €

Conduits de canalisation compatibles voir page 206.
Extensions de conduit supérieur voir page 208.
Structures de faux plafond voir page 208.



QFine - Hottes îlot

FRECAN

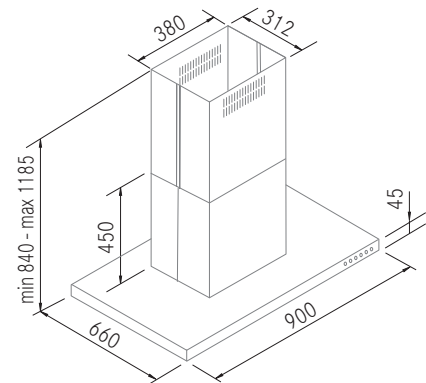


Voir vidéo



Dessin technique

Conduit de sortie 150 mm.

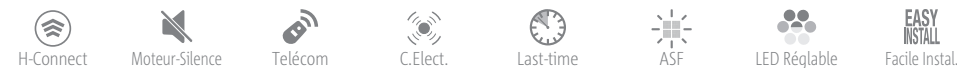


Versions

Dimension (mm)	Finition	Filtres Aluminium	Lumières LED	Moteur interne	Ref.	Prix p. HT	Prix p. TTC	Sonorité		
								Press. dBA min/max	Puis. dBA min/max	EE
900	A. Inox	3	4	VF700	27858	1.050 €	1.260 €	37/50	41/54	A

H-Connect

Modèle compatible avec les panneaux H-Connect qui vous permettent de contrôler toutes les fonctions de la hotte à partir d'une commande située sur le panneau.



Éclairage LED Réglable

Éclairage LED avec réglage programmable de l'intensité et de la couleur (de 3000K à 4000K).



Informations techniques

- Finition acier inoxydable.
- Compatible avec les plaques H-Connect.
- Moteur silence VF700.
- Caisson moteur isolé avec revêtement insonorisant.
- Télécommande INCLUS.
- Contrôle électronique.
- Arrêt différé (Last Time).
- Témoin de saturation filtres.
- Éclairage LED Réglable (Sans cadre).
- 3 vitesses + Booster.
- Recyclage optionnel.
- Installation facile pour les hottes îlots.

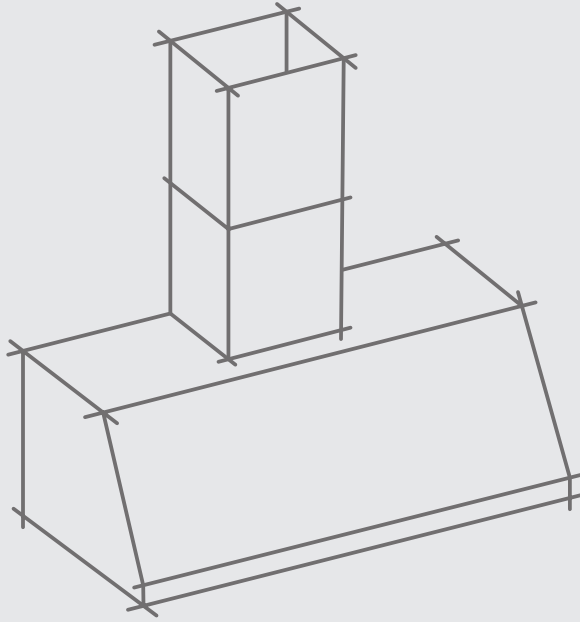
Accessoires facultatifs

Ref.	Prix p. HT	Prix p. TTC
Filtre à Plasma cylindrique C1000	90371	890 € / 1.068 €
Filtre à Plasma cylindrique C600	90372	750 € / 900 €
Filtre à Charbon Actif FC Plus	90381	325 € / 390 €
Kit de filtres de recyclage	90185	60 € / 72 €
Airsoft 1 (-3 dBA)	90182	100 € / 120 €

Conduits de canalisation compatibles voir page 206.
Extensions de conduit supérieur voir page 208.
Structures de faux plafond voir page 208.



Hottes Vintage



Keops Texture - Hottes vintage

FRECAN



Voir vidéo



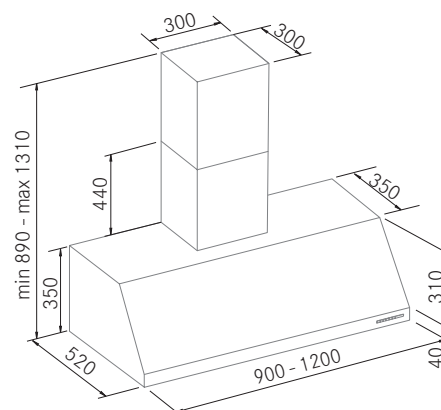
Keops Texture - Hottes vintage

FRECAN



Dessin technique

Conduit de sortie 150 mm.



Système d'aspiration compensée

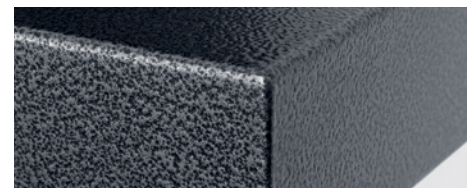


Éclairage LED Réglable

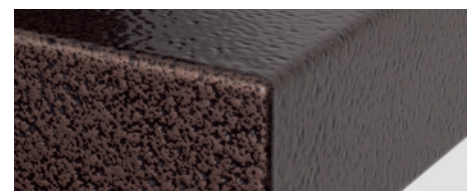
Éclairage LED avec réglage programmable de l'intensité et de la couleur (de 3000K à 4000K).



Finitions



CARBON TEXTURÉE



CUIVRE TEXTURÉE



Versions

Dimension (mm)	Finition	Filtres Inx/B/N	Bandes LED	Moteur interne	Ref.	Prix p. HT	Prix p. TTC	Sonorité		EE
								Press. dBA min/max	Puis. dBA min/max	
900	Carbon	3	1	1100GP	27673	2.500 €	3.000 €	37/55	41/60	A+
	Cuivre	3	1	1100GP	27674	2.500 €	3.000 €	37/55	41/60	A+
1200	Carbon	4	2	1100GP	27675	2.850 €	3.420 €	38/55	40/59	A+
	Cuivre	4	2	1100GP	27676	2.850 €	3.420 €	38/55	40/59	A+



Informations techniques

- Finition texturée en carbon ou cuivre.
- Moteurs silencieux 1100GP.
- Contrôle électronique.
- Arrêt différé (Last Time).
- Témoin de saturation filtres.
- Bande d'éclairage LED Réglable.
- Filtre a.inox laqué noir.
- Système A.C. (Aspiration Compensée).
- Panneau de facile nettoyage (Easy Clean).
- 3 vitesses + Booster.
- Recyclage optionnel.
- Evacuation sortie arriere disponible.

Accessoires facultatifs

Ref.	Prix p. HT	Prix p. TTC
Filtre à Plasma cylindrique C1000	90371	890 € 1.068 €
Filtre à Charbon Actif FC Plus	90381	325 € 390 €
Airsoft 1 (-3 dBA)	90182	100 € 120 €

Conduits de canalisation compatibles voir page 206.
Extensions de conduit supérieur voir page 208.

Keops Prof - Hottes vintage

FRECAN



Voir vidéo



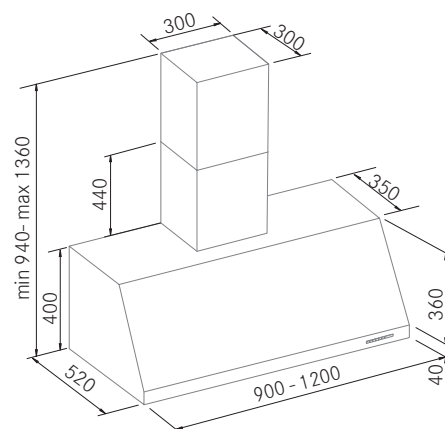
Keops Prof - Hottes vintage

FRECAN



Dessin technique

Conduit de sortie 150 mm.



Versions

Dimension (mm)	Finition	Filtres Prof	Bandes LED	Moteur interne	Ref.	Prix p. HT	Prix p. TTC	Sonorité		EE
								Press. dBA min/max	Puis. dBA min/max	
900	A. Inox	3	1	1100GP	27677	2.800 €	3.360 €	37/56	39/58	A+
1200	A. Inox	4	2	1100GP	27678	3.250 €	3.900 €	36/53	38/57	A+
900	A. Inox	3	1	Sans	27679	2.600 €	3.120 €	A compléter avec Moteurs Externes		
1200	A. Inox	4	2	Sans	27680	2.900 €	3.480 €	A compléter avec Moteurs Externes		

Moteurs Externes

	Ref.	Prix p. HT	Prix p. TTC
In-Line - IL1300EC - ø200	90406	1.050 €	1.260 €
In-Line - IL2200EC - ø200	90405	1.950 €	2.340 €
Mur - PA1200EC - ø200	90407	1.450 €	1.740 €
Toiture - TJ2000EC - ø200	90409	1.450 €	1.740 €
Toiture - TJ2500EC - ø250	90408	2.150 €	2.580 €

Plus d'informations page 211.

Filtres Prof Labyrinthe

Cette technologie garantit une absorption maximale, augmentant les performances de la hotte et permettant la collecte des graisses et des huiles.



Éclairage LED Réglable

Éclairage LED avec réglage programmable de l'intensité et de la couleur (de 3000K à 4000K).



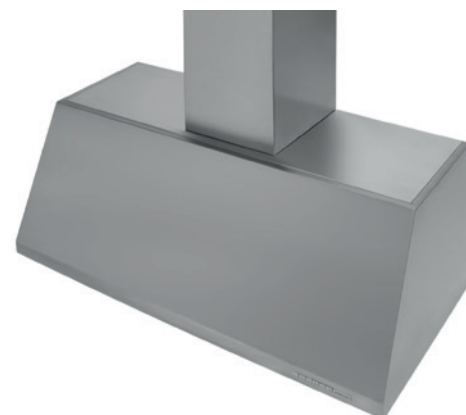
Informations techniques

- Finition acier inox. AISI 304. de 1mm.
- Moteurs silencieux 1100GP.
- Contrôle électronique.
- Arrêt différé (Last Time).
- Témoin de saturation filtres.
- Bande d'éclairage LED Réglable.
- Filtres Prof Labyrinthe.
- Panneau de facile nettoyage (Easy Clean).
- 3 vitesses + Booster.
- Recyclage optionnel.
- Evacuation sortie arrière disponible.

Accessoires facultatifs

	Ref.	Prix p. HT	Prix p. TTC
Filtre à Plasma cylindrique C1000	90371	890 €	1.068 €
Filtre à Charbon Actif FC Plus	90381	325 €	390 €
Airsoft 1 (-3 dBA)	90182	100 €	120 €

Conduits de canalisation compatibles voir page 206.
Extensions de conduit supérieur voir page 208.





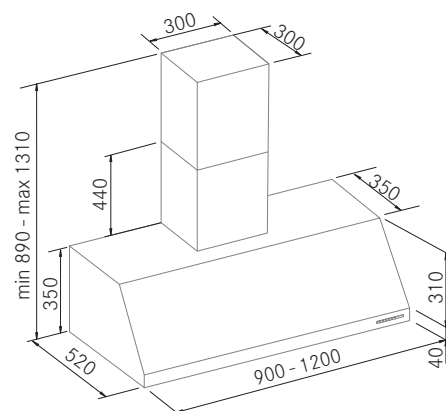
Keops - Hottes vintage

FRECAN



Dessin technique

Conduit de sortie 150 mm.



Système d'aspiration compensée



Versions

Dimension (mm)	Finition	Filtres Inx/B/N	Bandes LED	Moteur interne	Ref.	Prix p. HT	Prix p. TTC	Sonorité		EE
								Press. dBA min/max	Puis. dBA min/max	
900	A. Inox	3	1	1100GP	27681	2.250 €	2.700 €	37/55	41/60	A+
	Blanc	3	1	1100GP	27682	2.450 €	2.940 €	37/55	41/60	A+
	Noir	3	1	1100GP	27683	2.450 €	2.940 €	37/55	41/60	A+
1200	A. Inox	4	2	1100GP	27684	2.600 €	3.120 €	38/55	40/59	A+
	Blanc	4	2	1100GP	27685	2.900 €	3.480 €	38/55	40/59	A+
	Noir	4	2	1100GP	27686	2.900 €	3.480 €	38/55	40/59	A+

Éclairage LED Réglable

Éclairage LED avec réglage programmable de l'intensité et de la couleur (de 3000K à 4000K).



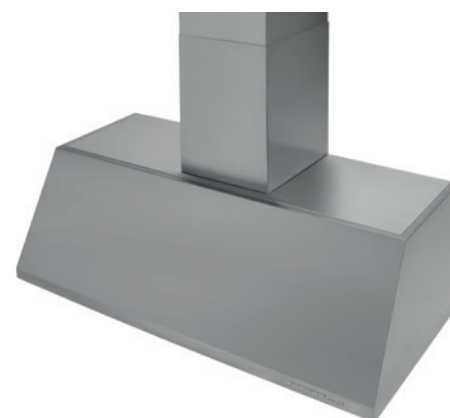
Informations techniques

- Finition a.inox. ou laqué blanc/noir (RAL 9003/9005).
- Moteurs silencieux 1100GP.
- Contrôle électronique.
- Arrêt différé (Last Time).
- Témoin de saturation filtres.
- Bande d'éclairage LED Réglable.
- Filtres a.inox ou a.inox laqué blanc ou noir.
- Système A.C. (Aspiration Compensée).
- Panneau de facile nettoyage (Easy Clean).
- 3 vitesses + Booster.
- Recyclage optionnel.
- Evacuation sortie arrière disponible.

Accessoires facultatifs

Ref.	Prix p. HT	Prix p. TTC
Filtre à Plasma cylindrique C1000 90371	890 €	1.068 €
Filtre à Charbon Actif FC Plus 90381	325 €	390 €
Airsoft 1 (-3 dBA) 90182	100 €	120 €

Conduits de canalisation compatibles voir page 206.
Extensions de conduit supérieur voir page 208.





Voir vidéo



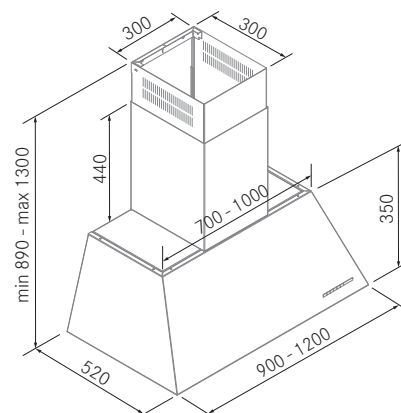
Clasic-Pro - Hottes vintage

FRECAN



Dessin technique

Conduit de sortie 150 mm.



Système d'aspiration compensée



Versions

Dimension (mm)	Finition	Filtres Inx/B/N	Bandes LED	Moteur interne	Ref.	Prix p. HT	Prix p. TTC	Sonorité		EE
								Press. dBA min/max	Puis. dBA min/max	
900	A. Inox	3	1	1100GP	27687	2.100 €	2.520 €	37/55	41/60	A++
	Blanc	3	1	1100GP	27688	2.350 €	2.820 €	37/55	41/60	A++
	Noir	3	1	1100GP	27689	2.350 €	2.820 €	37/55	41/60	A++
1200	A. Inox	4	2	1100GP	27690	2.400 €	2.880 €	35/54	39/60	A+
	Blanc	4	2	1100GP	27691	2.625 €	3.150 €	35/54	39/60	A+
	Noir	4	2	1100GP	27692	2.625 €	3.150 €	35/54	39/60	A+

Éclairage LED Réglable

Éclairage LED avec réglage programmable de l'intensité et de la couleur (de 3000K à 4000K).



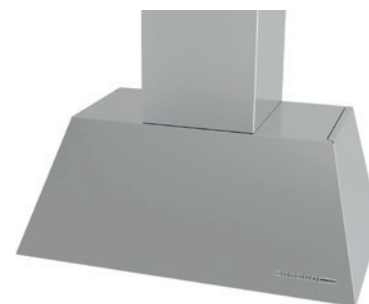
Informations techniques

- Finition a.inox. ou laqué blanc/noir (RAL 9003/9005).
- Moteurs silencieux 1100GP.
- Contrôle électronique.
- Arrêt différé (Last Time).
- Témoin de saturation filtres.
- Bande d'éclairage LED Réglable.
- Filtres a.inox ou a.inox laqué blanc ou noir.
- Système A.C. (Aspiration Compensée).
- Panneau de facile nettoyage (Easy Clean).
- 3 vitesses + Booster.
- Recyclage optionnel.
- Evacuation sortie arrière disponible.

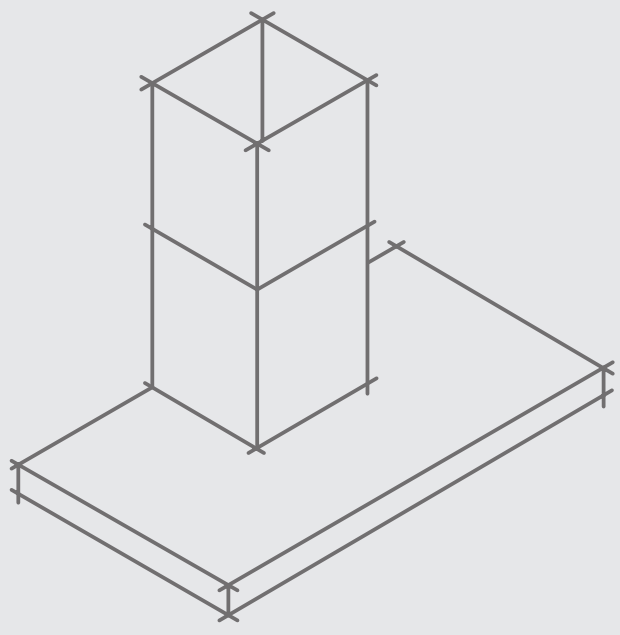
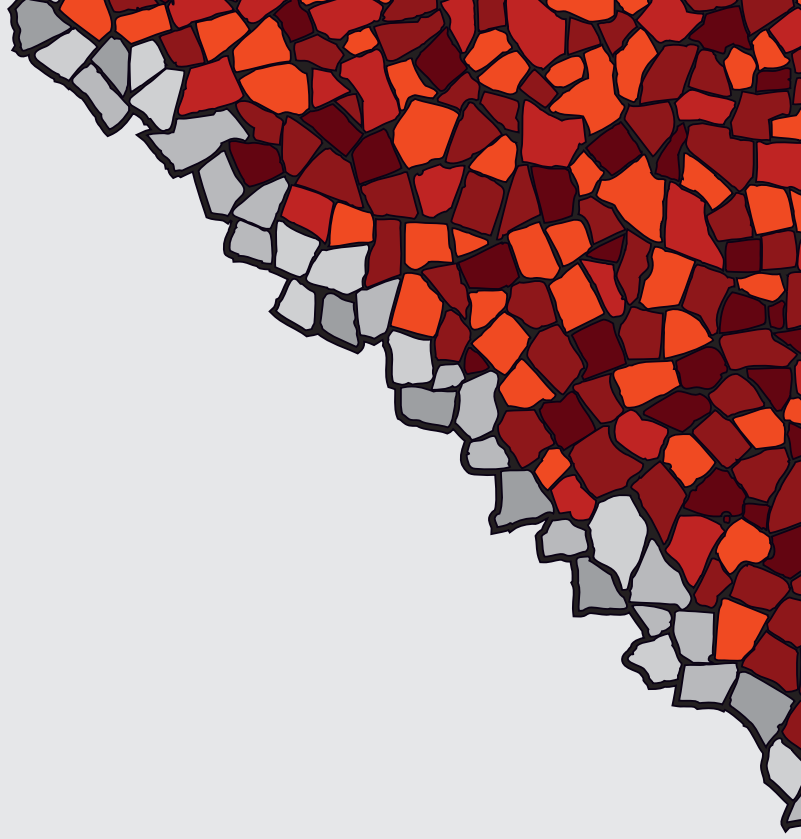
Accessoires facultatifs

Ref.	Prix p. HT	Prix p. TTC
Filtre à Plasma cylindrique C1000	90371	890 € 1.068 €
Filtre à Charbon Actif FC Plus	90381	325 € 390 €
Airsoft 1 (-3 dBA)	90182	100 € 120 €

Conduits de canalisation compatibles voir page 206.
Extensions de conduit supérieur voir page 208.



Hottes
Urban



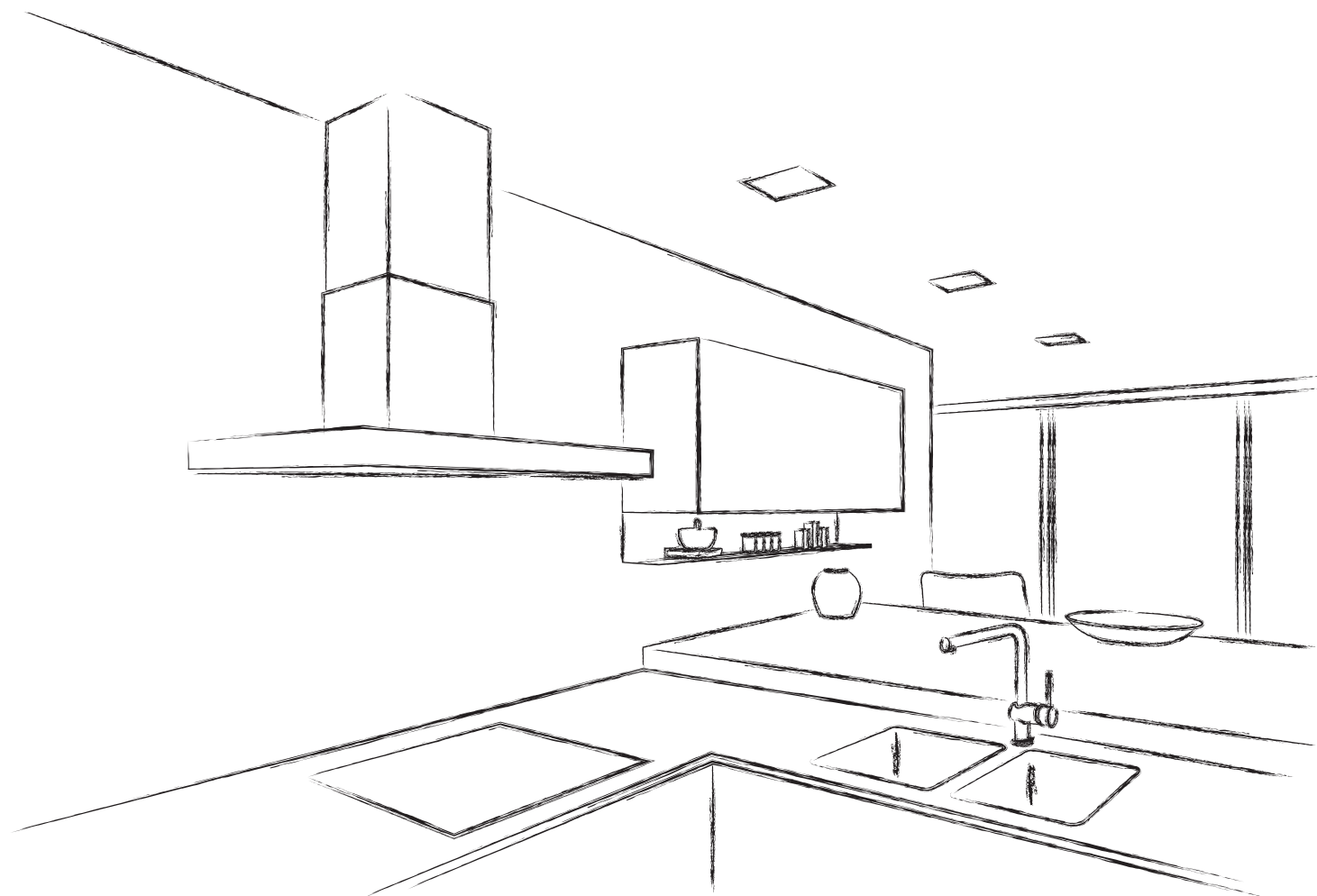
Urban

Urban

Bonjour, bienvenue chez Urban ! Ici, tu trouveras des produits de qualité conçus spécialement pour s'intégrer à un mode de vie moderne et actif, comme le tien.

Avec un design frais et une performance qui te laissera bouche bée, ton expérience en cuisine sera complète, accessible et facile à apprécier.

Fais de ta cuisine un endroit encore plus spécial !

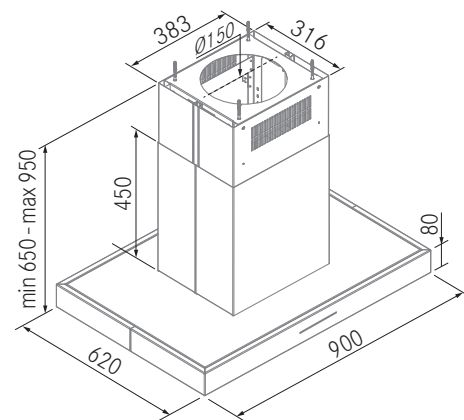


NI712 - Hottes URBAN



Dessin technique

Conduit de sortie $\varnothing 150$ mm. (Mesures externes)



Versions

Dimension (mm)	Finition	Filtres Aluminium	Lumières LED	Moteur interne	Ref.	Prix p. HT	Prix p. TTC	Sonorité		EE
								Press. dBA min/max	Puis. dBA min/max	
900	A. Inox	4	2	VF700	27703	750 €	900 €	35/45	38/49	A

H-Connect

Modèle compatible avec les panneaux H-Connect qui vous permettent de contrôler toutes les fonctions de la hotte à partir d'une commande située sur le panneau.



H-Connect



Moteur-Silence



C.Elect.



Last-time



ASF



LED

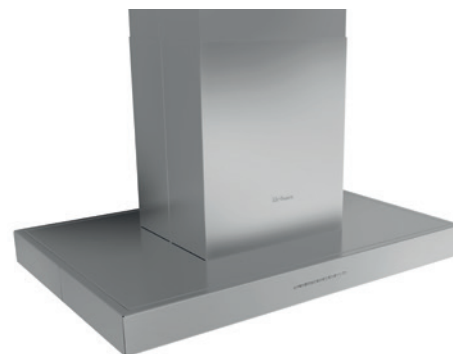
Informations techniques

- Finition acier inoxydable.
- Compatible avec les plaques H-Connect.
- Moteur silence VF700.
- Contrôle électronique.
- Arrêt différé (Last Time).
- Témoin de saturation filtres.
- Éclairage Lumières LED (3000K).
- 3 vitesses + Booster.
- Recyclage optionnel.

Accessoires facultatifs

Ref.	Prix p. HT	Prix p. TTC
Filtre à Charbon Actif FC Plus	90381 325 €	390 €
Kit de filtres de recyclage	90422 50 €	60 €
Airsoft 1 (-3 dBA)	90182 100 €	120 €

Conduits de canalisation compatibles voir page 207.

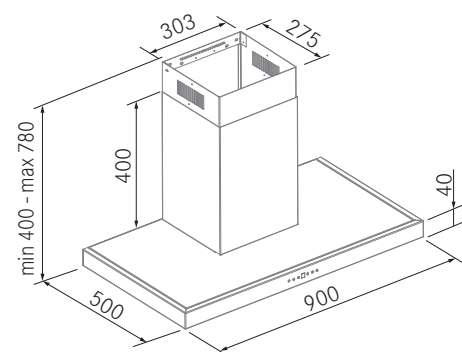


M911 - Hottes URBAN



Dessin technique

Conduit de sortie ø150 mm. (Mesures externes)



Versions

Dimension (mm)	Finition	Filtres Aluminium	Lumières LED	Moteur interne	Ref.	Prix p. HT	Prix p. TTC	Sonorité		EE
								Press. dBA min/max	Puis. dBA min/max	
900	A. Inox	3	2	V1000	27860	650 €	780 €	62/70	65/73	A

Disponibilité Janvier 2025



Informations techniques

- Finition Inox.
- Moteur V1000.
- Contrôle électronique.
- Éclairage Lumières LED (3000K).
- 3 vitesses + Booster.

Accessoires facultatifs

	Ref.	Prix p. HT	Prix p. TTC
Kit de filtres de recyclage	90438	55 €	66 €
Airsoft 1 (-3 dBA)	90182	100 €	120 €

Conduits de canalisation compatibles voir page 207.

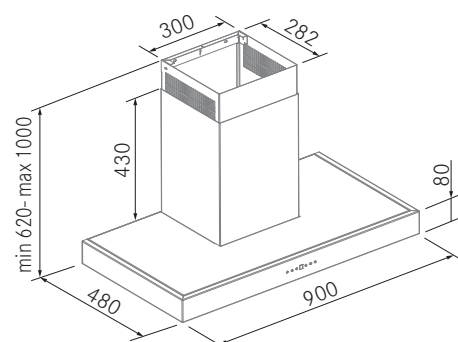


N311 - Hottes URBAN



Dessin technique

Conduit de sortie ø150 mm. (Mesures externes)



Versions

Dimension (mm)	Finition	Filtres A/B/N	Lumières LED	Moteur interne	Ref.	Prix p. HT	Prix p. TTC	Sonorité		EE
								Press. dBA min/max	Puis. dBA min/max	
900	A. Inox	3	2	VF700GP	27407	525 €	630 €	36/47	39/51	A
	Blanc	3	2	VF700GP	27741	600 €	720 €	36/47	39/51	A
	Noir	3	2	VF700GP	27742	600 €	720 €	36/47	39/51	A



Informations techniques

- Finition a.inox. ou laqué blanc/noir (RAL 9003/9005).
- Compatible avec les plaques H-Connect.
- Moteur silence VF700.
- Télécommande INCLUS.
- Contrôle électronique.
- Arrêt différé (Last Time).
- Témoin de saturation filtres.
- Éclairage Lumières LED (3000K).
- 3 vitesses + Booster.
- Recyclage optionnel.

Accessoires facultatifs

	Ref.	Prix p. HT	Prix p. TTC
Filtre à Charbon Actif FC Plus	90381	325 €	390 €
Kit de filtres de recyclage	90133	55 €	66 €
Airsoft 1 (-3 dBA)	90182	100 €	120 €

Conduits de canalisation compatibles voir page 207.

H-Connect

Modèle compatible avec les panneaux H-Connect qui vous permettent de contrôler toutes les fonctions de la hotte à partir d'une commande située sur le panneau.

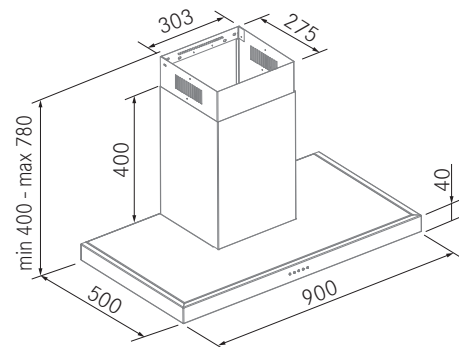


M901 - Hottes URBAN



Dessin technique

Conduit de sortie ø150 mm. (Mesures externes)



Versions

Dimension (mm)	Finition	Filtres Aluminium	Lumières LED	Moteur interne	Ref.	Prix p. HT	Prix p. TTC	Sonorité		EE
								Press. dBA min/max	Puis. dBA min/max	
600	A. Inox	2	2	V630	27861	350 €	420 €	57/67	60/70	B
700	A. Inox	2	2	V630	27862	375 €	450 €	57/67	60/71	B
900	A. Inox	3	2	V630	27863	425 €	510 €	57/67	60/71	B

Disponibilité Janvier 2025



Informations techniques

- Finition Inox.
- Moteur V630.
- Contrôle électronique.
- Éclairage Lumières LED (3000K).
- 3 vitesses + Booster.

Accessoires facultatifs

Ref.	Prix p. HT	Prix p. TTC	
Kit de filtres de recyclage	90438	55 €	66 €
Airsoft 1 (-3 dBA)	90182	100 €	120 €

Conduits de canalisation compatibles voir page 207.

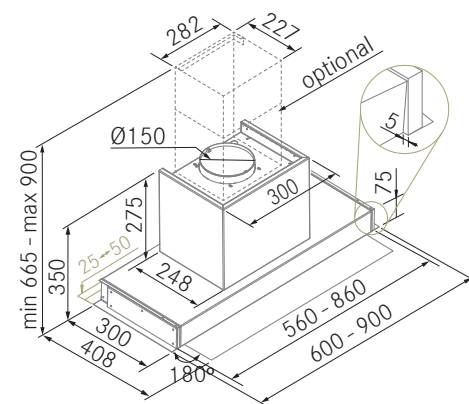


N711 - Hottes URBAN



Dessin technique

Conduit de sortie Ø150 mm. (Mesures externes)



Versions

Dimension (mm)	Finition	Filtres Aluminium	Lumières LED	Moteur interne	Ref.	Prix p. HT	Prix p. TTC	Sonorité		EE
								Press. dBA min/max	Puis. dBA min/max	
600	A. Inox	1	2	VF700	27701	475 €	570 €	36/50	41/54	A
900	A. Inox	2	2	VF700	27702	525 €	630 €	36/50	41/54	A

H-Connect

Modèle compatible avec les panneaux H-Connect qui vous permettent de contrôler toutes les fonctions de la hotte à partir d'une commande située sur le panneau.



H-Connect



Moteur-Silence



C.Elect.



Last-time



ASF



LED

Informations techniques

- Finition acier inoxydable.
- Visière en verre transparent.
- Compatible avec les plaques H-Connect.
- Moteur silence VF700.
- Contrôle électronique.
- Arrêt différé (Last Time).
- Témoin de saturation filtres.
- Éclairage Lumières LED (3000K).
- 3 vitesses + Booster.
- Recyclage optionnel.

Accessoires facultatifs

Ref.	Prix p. HT	Prix p. TTC
Filtre à Charbon Actif FC Plus	90381	325 € / 390 €
Filtre à Charbon Actif FC Plus Mini	90369	295 € / 354 €
Kit de filtres de recyclage	90424	60 € / 72 €
Airsoft 1 (-3 dBA)	90182	100 € / 120 €

Conduits de canalisation compatibles voir page 207.

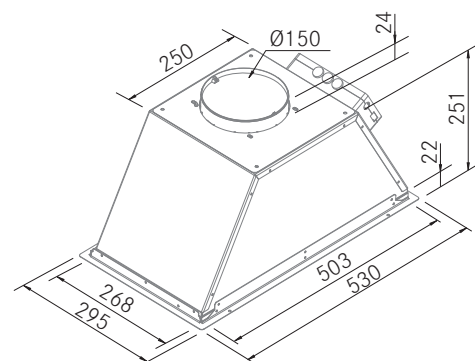


N307 - Hottes URBAN



Dessin technique

Conduit de sortie Ø150 mm. (Mesures externes)
Dimensions de l'encastrement 510 x 280 mm. - 770 x 280 mm.



Versions

Dimension (mm)	Finition	Filtres Aluminium	Lumières LED	Moteur interne	Ref.	Prix p. HT	Prix p. TTC	Sonorité		EE
								Press. dBA min/max	Puis. dBA min/max	
530	A. Inox	2	2	VF700GP	27406	375 €	450 €	36/48	38/54	A

H-Connect

Modèle compatible avec les panneaux H-Connect qui vous permettent de contrôler toutes les fonctions de la hotte à partir d'une commande située sur le panneau.



Informations techniques

- Finition acier inoxydable.
- Compatible avec les plaques H-Connect.
- Moteur silence VF700.
- Télécommande INCLUS.
- Contrôle électronique.
- Arrêt différé (Last Time).
- Témoin de saturation filtres.
- Éclairage Lumières LED (3000K).
- 3 vitesses + Booster.
- Recyclage optionnel.

Accessoires facultatifs

Ref.	Prix p. HT	Prix p. TTC
Filtre à Charbon Actif FC Plus	90381	325 € / 390 €
Kit de filtres de recyclage	90134	60 € / 72 €
Airsoft 1 (-3 dBA)	90182	100 € / 120 €

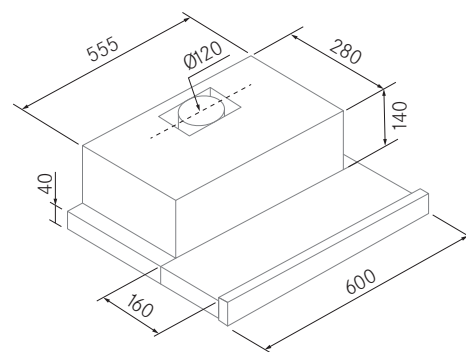
Conduits de canalisation compatibles voir page 207.

E909 - Hottes URBAN



Dessin technique

Conduit de sortie ø120 mm. (Mesures externes)



Versions

Dimension (mm)	Finition	Filtres Aluminium	Luz LED	Moteur interne	Ref.	Prix p. HT	Prix p. TTC	Sonorité		EE
								Press. dBA min/max	Puis. dBA min/max	
600	Blanc	2	2	V390	27864	225 €	270 €	42/54	45/57	C
	A. Inox	2	2	V390	27865	250 €	300 €	42/54	45/57	C

Disponibilité Janvier 2025



LED

Informations techniques

- Finition inox ou blanc.
- Moteur V390.
- Éclairage Lumières LED (2700K).
- 2 vitesses.
- Recyclage optionnel.

Accessoires facultatifs

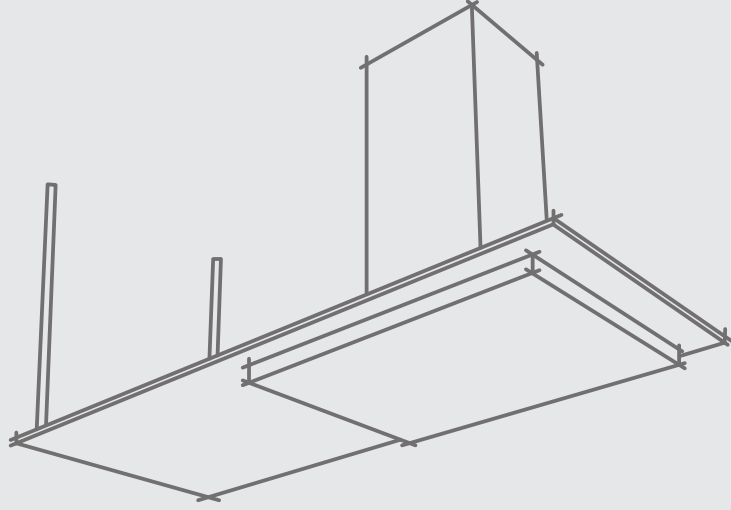
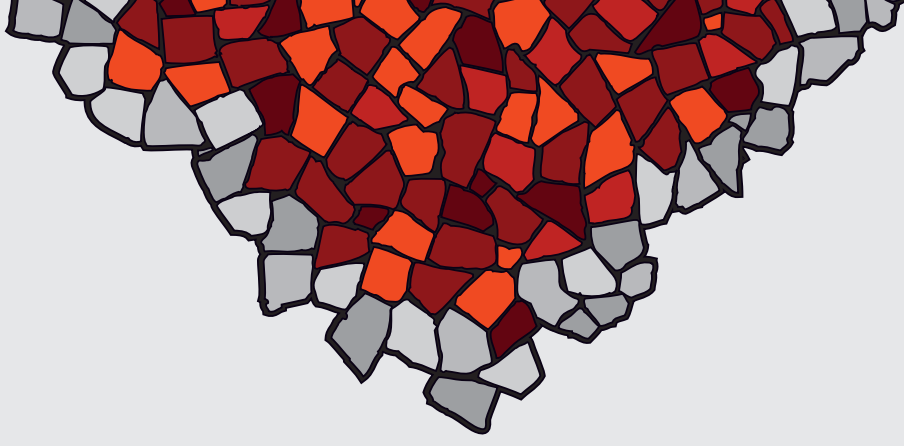
Ref.	Prix p. HT	Prix p. TTC
Kit de filtres de recyclage	90439	55 € 66 €

Conduits de canalisation compatibles voir page 207.



freca**nTEK**

Fabrication sur mesure



Nous sommes fabricants



L'artisanat et la technologie donnent vie à vos idées.

FrecanTEK rassemble une équipe de professionnels bénéficiant d'une vaste expérience dans la fabrication sur mesure d'éléments en acier inoxydable pour la cuisine. Nous travaillons avec de l'acier AISI 304 et AISI 316 de haute qualité. Grâce à un processus de conception assistée par ordinateur minutieux, nous donnons forme à ce qui est né de votre imagination.



IMAGINER

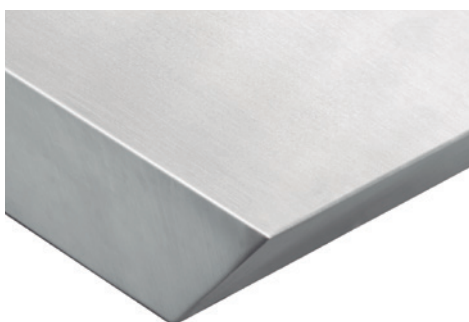
Laissez libre cours à votre imagination pour créer une pièce unique et innovante pour votre projet.



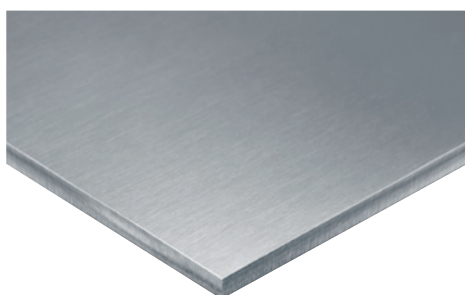
DESSINER

Dessinez-nous ce que vous voulez réaliser et nos designers le transforment en une réalité.

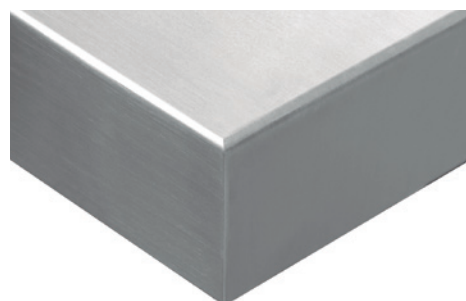




Bords à 45°



Bordure pleine de 5 mm



Bords de 12 mm. - 21 mm. et 30 mm. à 200 mm.

Grâce à notre expertise, nous pouvons concrétiser vos idées en utilisant des techniques telles que la découpe, le pliage, la soudure, le polissage et l'assemblage. Ces processus requièrent une grande expérience et un engagement total, car chaque article que nous produisons est une pièce artisanale exclusive destinée à un client unique.

Demandez-nous un devis
frecantek@frecan.com

www.frecantek.fr



Finition Vibrée



Finition Satinée



Finition Vintage

Garantie et expertise en cuisine.



Cœur d'acier

L'acier inoxydable présente de nombreux avantages dans la cuisine. En plus d'avoir un aspect toujours propre, il est hygiénique et facile à nettoyer grâce à sa surface non poreuse. Sa durabilité est l'un de ses principaux atouts, car il résiste à la corrosion et à l'usure au fil du temps, ce qui vous fait gagner du temps et nécessite peu d'entretien.

Les possibilités offertes par l'acier inoxydable dans la cuisine sont infinies. En tant que matériau noble, il confère un aspect professionnel à la cuisine et se marie parfaitement avec d'autres matériaux tels que le bois et le verre.



Fabrication sur mesure

frecan**TEK**

Grande variété de possibilités.



Structures sur mesure.



Intégration d'éléments.



Intégration du lavabo.



Finition intérieure des portes.

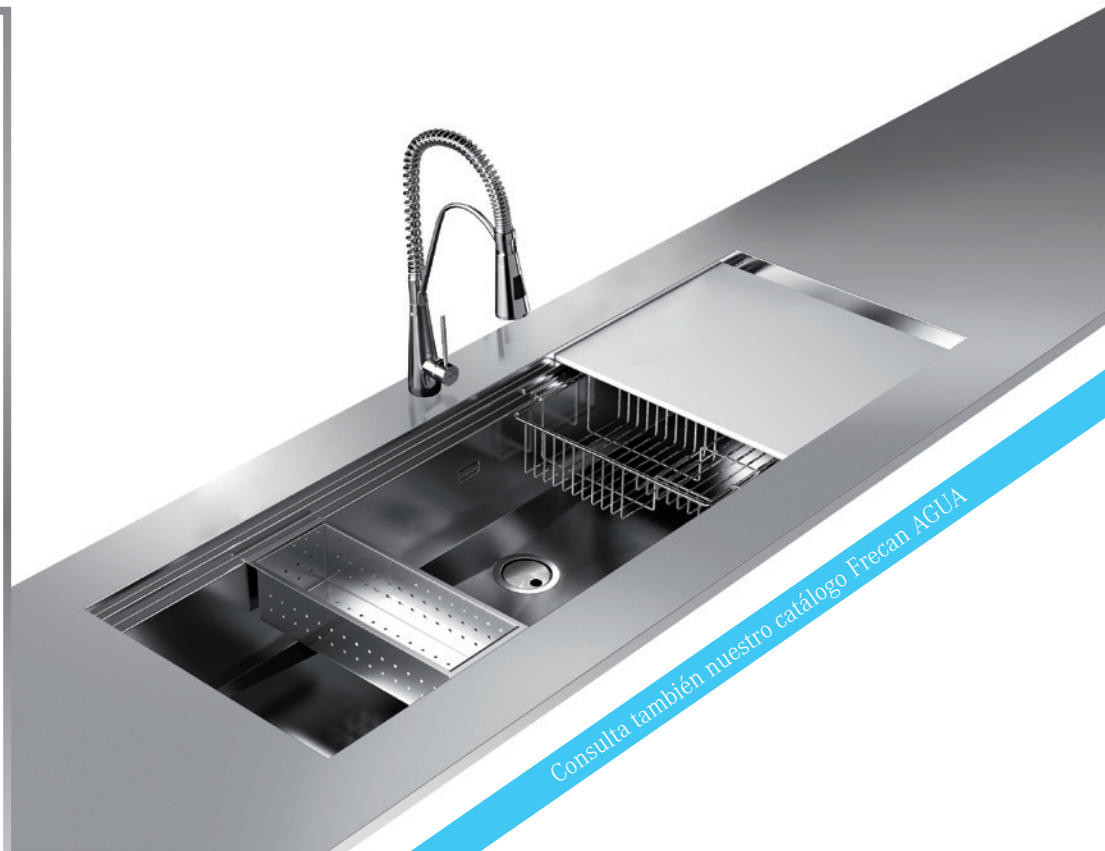


Meubles de cuisine en acier.

Nous fabriquons sur mesure

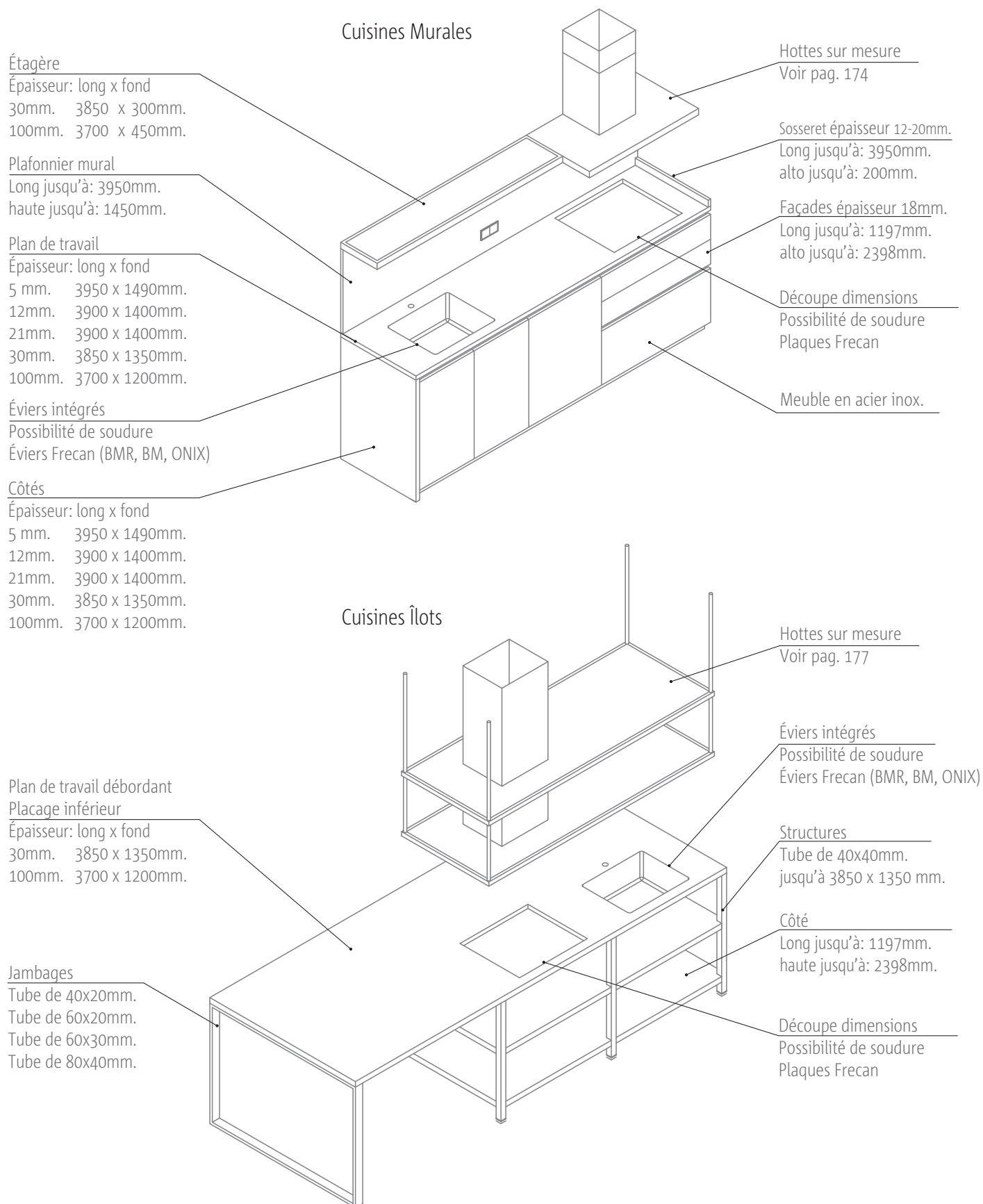
- Comptoirs en acier.
- Portes en acier.
- Panneaux arrière en acier.
- Façades de tiroirs.
- Structures tubulaires.
- Meubles de cuisine en acier.
- Étagères décoratives.
- Rinçage des plaques vitrocéramiques.
- Intégration de plaques de gaz.
- Intégration d'accessoires.
- Intégration du évier.

ET BIEN SÛR LES HOTTES



Consulta también nuestro catálogo Frecan AGUA

Exemples et possibilités



Cuisines extérieures en acier AISI 316



Nous fabriquons des éléments en acier AISI 316 (acier marin).
Spécialement conçus pour résister aux conditions extérieures et aux environnements humides, y compris les zones marines et les bateaux.

Exemples de tarification

EXEMPLE DE CUISINE MURALE

	Prix p. HT	Prix p. TTC
PLAN DE TRAVAIL	1.755 €	2.106 €
- Plan de travail 2430 x 620 x 30 mm.	1.145 €	1.374 €
- Évier intégré BMR5040	490 €	588 €
- Trou de montage	115 €	138 €
PLAFONNIER MURAL	495 €	594 €
- Plafonnier mural 2430 x 600 x 18 mm.	440 €	528 €
- Mécanismes creux	55 €	66 €
DOSSERET	100 €	120 €
- Rembourrage 600 x 60 x 20 mm.	80 €	96 €
- Tête fermée	20 €	24 €
SOCLE 2400 x 100 x 20 mm.	135 €	162 €
ÉTAGÈRE 1530 x 300 x 30 mm.	770 €	924 €
CÔTÉ 870 x 620 x 30 mm.	385 €	462 €
FAÇADES ET PORTES	1.350 €	1.620 €
- Portes de meubles en acier inox de 900 mm.	465 €	558 €
- Portes de meubles en acier inox de 600 mm	265 €	318 €
- Façades de tiroirs de meubles de 900 mm.	400 €	480 €
- Façades de étagère meubles de 900 mm.	220 €	264 €

EXEMPLE DE CUISINE ÎLOT

	Prix p. HT	Prix p. TTC
PLAN DE TRAVAIL	2.080 €	2.496 €
- Plan de travail 3000 x 1200 x 30mm	1.145 €	1.374 €
- Évier intégré BMR5040	490 €	588 €
- Trou de fixation pour Plaque	115 €	138 €
- Placage inférieur	325 €	390 €
STRUCTURE DE COMPTOIR À DEBORDEMENT	495 €	594 €
STRUCTURES DE SOUTIEN	3.580 €	4.296 €
- 2 structures de 1800 x 600	1.810 €	2.172 €
- 4 étagères de 1800 x 600	1.770 €	2.124 €

Demandez-nous un devis
frecantek@frecan.com

www.frecantek.fr

EXEMPLE DE CUISINE EN ACIER MARINE

	Prix p. HT	Prix p. TTC
PLAN DE TRAVAIL AISI 316	3.420 €	4.104 €
Plan de travail 3600 x 620 x 30 mm. 316	2.225 €	2.670 €
Évier intégré BTK 316	1.080 €	1.296 €
Trou de montage pour plaque	115 €	138 €
PLAFONNIER MURAL AISI 316	1.030 €	1.236 €
Plafonnier mural 3600 x 600 x 18 mm.	975 €	1.170 €
Trou pour mécanismes	55 €	66 €
CAPUCHON AISI 316	265 €	318 €
2 Touffes 600 x 60 x 20 mm.	220 €	264 €
Tête fermée	40 €	48 €
PLINTHE AISI 316 3600 x 100 x 20 mm.	285 €	342 €
MEUBLES AISI 316	17.230 €	20.676 €
Meuble bas 1 porte + 1 étagère de 600 mm.	2.740 €	3.288 €
Meuble bas 2 tiroirs 1 tiroir de 900 mm.	5.550 €	6.660 €
Meuble bas 2 portes + 1 étagère de 1200 mm.	3.390 €	4.068 €

Éviers sur mesure BTK



La finesse des lignes droites.

Radio
0

La gamme d'éviers encastrés BTK offre un design élégant avec des lignes droites et un rayon zéro, associé à un système de vidage et à un trop-plein rectangulaires qui confèrent une élégance à cette gamme de cuves. Disponible en 5 tailles, la gamme d'éviers encastrés BTK répond à tous les besoins d'une grande cuisine.



Le trop-plein rectangulaire donne à l'évier une image plus élégante.



Finition Satinée



Finition Vintage

Éviers sur mesure BTK

BTK-4040 standard

BTK-4540 standard

BTK-5540 standard

BTK-7440 standard



Ref. 30162 Finition A. Inox Prix p. HT **565 €** Prix p. TTC **678 €**

Ref. 30163 Finition A. Inox Prix p. HT **580 €** Prix p. TTC **696 €**

Ref. 30164 Finition A. Inox Prix p. HT **695 €** Prix p. TTC **834 €**

Ref. 30165 Finition A. Inox Prix p. HT **775 €** Prix p. TTC **930 €**

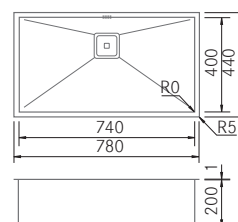
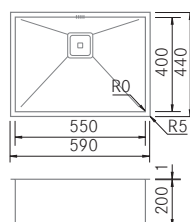
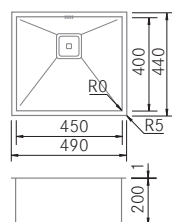
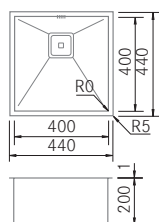


Finition: Acier inoxydable 18/10
Mesures totales: 440 x 440 (r=5)
Mesures intégrées BE: 400 x 400 (r=0)
Mesures a fleur EN: 441 x 441 (r=5,5)
Mesures intégrées OE: 412 x 422 (r=3)
Mesures cuve: 400 x 400 x 200 (r=0)
 (Siphon peu encombrant inclus)

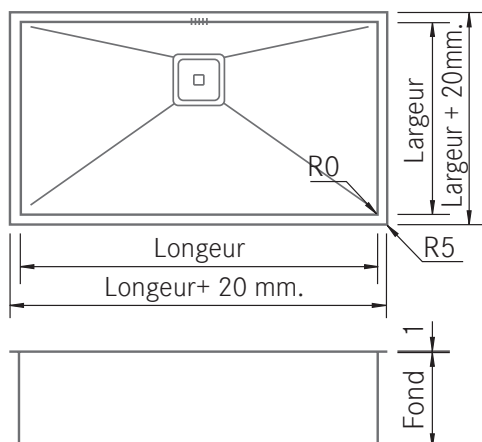
Finition: Acier inoxydable 18/10
Mesures totales: 490 x 440 (r=5)
Mesures intégrées BE: 450 x 400 (r=0)
Mesures a fleur EN: 491 x 441 (r=5,5)
Mesures intégrées OE: 462 x 422 (r=3)
Mesures cuve: 450 x 400 x 200 (r=0)
 (Siphon peu encombrant inclus)

Finition: Acier inoxydable 18/10
Mesures totales: 590 x 440 (r=5)
Mesures intégrées BE: 550 x 400 (r=0)
Mesures a fleur EN: 591 x 441 (r=5,5)
Mesures intégrées OE: 562 x 422 (r=3)
Mesures cuve: 550 x 400 x 200 (r=0)
 (Siphon peu encombrant inclus)

Finition: Acier inoxydable 18/10
Mesures totales: 780 x 440 (r=5)
Mesures intégrées BE: 740 x 400 (r=0)
Mesures a fleur EN: 781 x 441 (r=5,5)
Mesures intégrées OE: 752 x 422 (r=3)
Mesures cuve: 740 x 400 x 200 (r=0)
 (Siphon peu encombrant inclus)



Éviers sur mesure



Longueur	AISI - 304 Fond 200 mm.*		AISI - 304 Fond 250 mm.*		AISI - 316 Fond 200 mm.*		AISI - 316 Fond 250 mm.*		FINISH VINTAGE	
	Prix p. HT	Prix p. TTC	Prix p. HT	Prix p. TTC	Prix p. HT	Prix p. TTC	Prix p. HT	Prix p. TTC	Prix p. HT	Prix p. TTC
à 400 mm.	665 €	798 €	695 €	834 €	930 €	1.116 €	975 €	1.170 €	+90 €	+108 €
à 450 mm.	680 €	816 €	705 €	846 €	940 €	1.128 €	985 €	1.182 €	+90 €	+108 €
à 550 mm.	790 €	948 €	820 €	984 €	960 €	1.152 €	1.010 €	1.212 €	+110 €	+132 €
à 740 mm.	815 €	978 €	835 €	1.002 €	1.000 €	1.200 €	1.040 €	1.248 €	+110 €	+132 €
à 900 mm.	845 €	1.014 €	885 €	1.062 €	1.040 €	1.248 €	1.100 €	1.320 €	+110 €	+132 €
à 1200 mm.	950 €	1.140 €	995 €	1.194 €	1.170 €	1.404 €	1.225 €	1.470 €	+110 €	+132 €

* Taille largeur 400mm. Pour les largeurs supérieures à 400 mm, appliquer +5% sur le prix.



FrecanTEK donne à ses clients la possibilité de personnaliser pratiquement tous les modèles de hottes. De plus, nous fabriquons sur mesure une grande variété de modèles pour les adapter aux cuisines les plus exclusives. (voir p. 172)



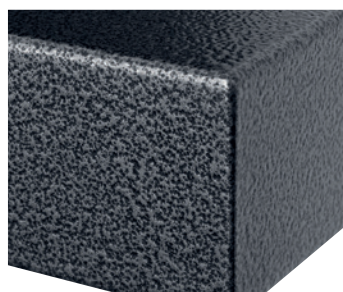
Tous les modèles du catalogue Frecan peuvent être fabriqués dans les couleurs suivantes autres que l'acier inoxydable.



Color Blanc mate



Couleur noir mat



Couleur carbon texture



Couleur cuivre texture

Personnalisation de hottes

Modifiez la finition de votre hotte

Nous pouvons peindre n'importe quel corps de nos hottes dans l'une des finitions décrites.

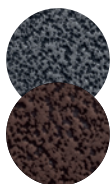
Couleur (Blanc 9003, Noir 9005 Finitions mate)

Dimension	Augmentation du prix Mur/Intégration		Augmentation du prix Îlot/Plafond	
	Prix p. HT	Prix p. TTC	Prix p. HT	Prix p. TTC
600-900	275 €	330 €	325 €	390 €
901-1200	325 €	390 €	350 €	420 €
1201-1800	375 €	450 €	375 €	450 €



Couleur Carbon et Cuivre Texture

Dimension	Augmentation du prix Mur		Augmentation du prix Îlot	
	Prix p. HT	Prix p. TTC	Prix p. HT	Prix p. TTC
600-900	375 €	450 €	425 €	510 €
901-1200	425 €	510 €	450 €	540 €
1201-1800	450 €	540 €	475 €	570 €

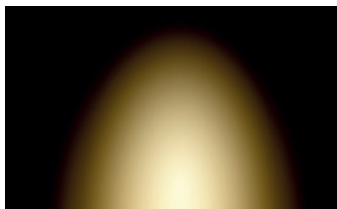


Délais de livraison de 3-4 semaines.

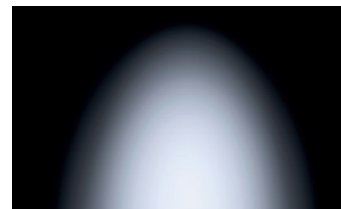
Modifiez la tonalité de l'éclairage.

Éclairage dimmable entre 2700K - 6500K (Selon le modèle)

Éclairage 2700K



Éclairage 6500K

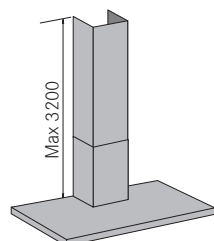


Lumières LED Réglables

Gratuitement

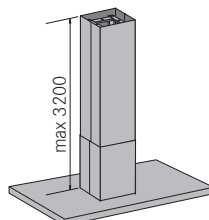
Modifier la hauteur de votre hotte

Vous avez la possibilité d'ajouter d'autres options à votre hotte sur mesure, telles que des tubes décoratifs plus longs, des cadres conçus pour les hauts plafonds, ainsi que des entretoises supplémentaires en option pour un ajustement parfait.



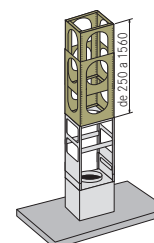
Fûts spéciaux pour les hottes murales

Hauteur Totale	Augmentation du Prix			
	Inox		B/N	
	Prix p. HT	Prix p. TTC	Prix p. HT	Prix p. TTC
Jusqu'à 1125 mm.	Voir pag. 206			
Jusqu'à 1565 mm	Voir pag. 206			
Jusqu'à 2000 mm.	300 €	360 €	350 €	420 €
Jusqu'à 2400 mm.	350 €	420 €	400 €	480 €
Jusqu'à 2800 mm.	400 €	480 €	475 €	570 €
Jusqu'à 3200 mm.	425 €	510 €	500 €	600 €
Coupe d'angle*	175 €	210 €	200 €	240 €



Fûts spéciaux pour les hottes îlot

Hauteur Totale	Augmentation du Prix			
	Inox		B/N	
	Prix p. HT	Prix p. TTC	Prix p. HT	Prix p. TTC
Jusqu'à 1430 mm.	Voir pag. 206			
Jusqu'à 1672 mm	Voir pag. 206			
Jusqu'à 2000 mm.	350 €	420 €	400 €	480 €
Jusqu'à 2400 mm.	400 €	480 €	450 €	540 €
Jusqu'à 2800 mm.	425 €	510 €	500 €	600 €
Jusqu'à 3200 mm.	475 €	570 €	550 €	660 €
Coupe d'angle*	175 €	210 €	200 €	240 €



Fûts spéciaux pour les hottes îlot

Hauteur Totale	Augmentation du Prix	
	Prix p. HT	Prix p. TTC
	De 250 a 430	300 €
De 440 a 810	350 €	420 €
De 820 a 1560	375 €	450 €
Coupe d'angle*	475 €	570 €

La hauteur des structures doit être ajoutée à la hauteur totale maximale de la hotte de base.

*Angle tubulaire pour les plafonds inclinés.

Il existe des tubes décoratifs et des structures métalliques de dimensions standard dans la section des accessoires. Voir page 208.

Sélectionnez la taille totale du tube requis.

Les tubes décoratifs spéciaux remplacent l'ensemble inclus dans la hotte de base.

Remarque : pour les ensembles de tubes inox de plus de 2400 mm, le satinée sera vertical.

* Le tube supérieur est coupé en angle pour les plafonds inclinés.

Délais de livraison de 2-3 semaines.

Et bien sûr, nous proposons également des hottes sur mesure 



FrecanTEK offre à ses clients la possibilité de fabriquer sur mesure une grande variété de modèles pour les adapter aux projets les plus exigeants et aux cuisines les plus exclusives. Tous permettent aussi bien sûr d'être personnalisés. Voir page 172.

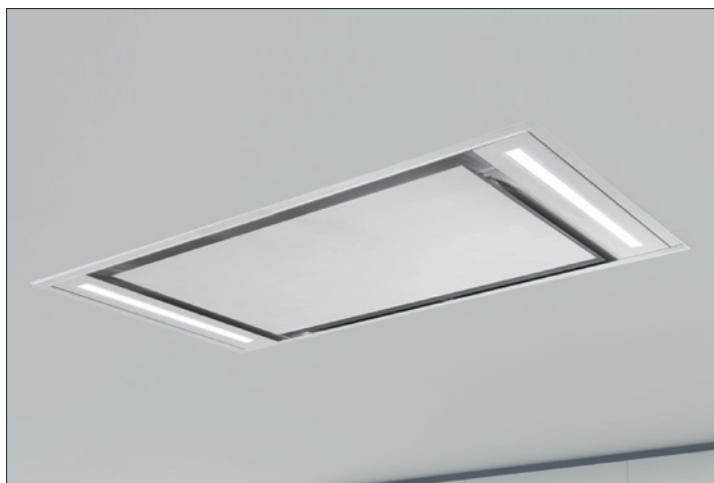
SCL SP 360 Inox



Largeur (mm)	Prof. (mm)	Hauteur (mm)	Moteur	Prix p.HT	Prix p.TTC
de 800 à 1000	max 500	200	R1000GP	2.100 €	2.520 €
de 1001 à 1300	max 700	200	R1000GP	2.700 €	3.240 €
de 1301 à 1500	max 800	200	R1000GP	3.000 €	3.600 €
de 1501 à 1800	max 900	200	R1000GP	3.150 €	3.780 €
de 1801 à 2000	max 1000	200	R1000GP	3.400 €	4.080 €

*Hauteur totale avec moteur R1000GP
Autres dimensions ou **motorisations externes** à consulter.

Nitro SP 360 Inox



Largeur (mm)	Prof. (mm)	Hauteur (mm)	Moteur	Prix p.HT	Prix p.TTC
de 800 à 1000	max 500	200	R1000GP	2.300 €	2.760 €
de 1001 à 1300	max 700	200	R1000GP	2.650 €	3.180 €
de 1301 à 1500	max 800	200	R1000GP	3.150 €	3.780 €
de 1501 à 1800	max 900	200	R1000GP	3.600 €	4.320 €
de 1801 à 2000	max 1000	200	R1000GP	4.150 €	4.980 €

*Hauteur totale avec moteur R1000GP
Autres dimensions ou **motorisations externes** à consulter.

Integratta SP Inox



Largeur (mm)	Prof. (mm)	Hauteur (mm)	Moteur	Prix p.HT	Prix p.TTC
de 600 à 900	de 300 à 350	de 360 a 480	1100GP	1.700 €	2.040 €
de 901 à 1200	de 300 à 350	de 360 a 480	1100GP	1.950 €	2.340 €
de 1201 à 1500	de 300 à 350	de 360 a 480	1100GP	2.250 €	2.700 €

Autres dimensions ou **motorisations externes** à consulter.

Vigor SP Inox



Largeur (mm)	Prof. (mm)	Moteur	Prix p.HT	Prix p.TTC
de 600 à 900	de 295 à 392	1100GP	1.700 €	2.040 €
de 901 à 1200	de 295 à 392	1100GP	1.850 €	2.220 €

Autres dimensions ou **motorisations externes** à consulter.

GA SP Inox



Largeur (mm)	Prof. (mm)	Moteur	Prix p.HT	Prix p.TTC
de 600 à 900	de 300 à 450	VF700GP	1.200 €	1.440 €
de 901 à 1200	de 300 à 450	1100GP	1.700 €	2.040 €
de 1201 à 1500	de 300 à 450	1100GP	2.400 €	2.880 €
de 1501 à 1800	de 300 à 450	1100GP	3.000 €	3.600 €
de 1801 à 2100	de 300 à 450	1100GP	3.350 €	4.020 €

Autres dimensions ou **motorisations externes** à consulter.

Master SP Inox



Largeur (mm)	Prof. (mm)	Hauteur Corp (mm)	Hauteur (mm)	Moteur	Prix p. HT	Prix p. TTC
de 600 à 900	520	180	de 750 à 1130	1100GP	2.150 €	2.580 €
de 901 à 1200	520	180	de 750 à 1130	1100GP	2.450 €	2.940 €
de 1201 à 1500	520	180	de 750 à 1130	1100GP	2.900 €	3.480 €
de 1501 à 1800	520	180	de 750 à 1130	1100GP	3.150 €	3.780 €
de 1801 à 2100	520	180	de 750 à 1130	1100GP	3.400 €	4.080 €

Pour des hauteurs plus élevées et d'autres finitions, consultez la section personnalisation p. 170. Autres dimensions ou **motorisations externes** à consulter.

Fine SP Inox



Largeur (mm)	Prof. (mm)	Hauteur Corp (mm)	Hauteur (mm)	Moteur	Prix p. HT	Prix p. TTC
de 600 à 900	de 480 à 600	45	de 585 à 1000	1100GP	1.300 €	1.560 €
de 901 à 1200	de 480 à 600	45	de 585 à 1000	1100GP	1.700 €	2.040 €
de 1201 à 1500	de 480 à 600	80	de 585 à 1000	1100GP	2.250 €	2.700 €

Pour des hauteurs plus élevées et d'autres finitions, consultez la section personnalisation p. 170. Autres dimensions ou **motorisations externes** à consulter.

Mercury SP Inox



Largeur (mm)	Prof. (mm)	Hauteur Corp (mm)	Hauteur* (mm)	Moteur	Prix p. HT	Prix p. TTC
de 600 à 900	de 480 à 650	de 45 à 120	de 540 à 955	1100GP	1.650 €	1.980 €
de 901 à 1200	de 480 à 650	de 45 à 120	de 540 à 955	1100GP	2.000 €	2.400 €
de 1201 à 1500	de 480 à 650	de 45 à 120	de 540 à 955	1100GP	3.100 €	3.720 €
de 1501 à 1800	de 480 à 650	de 60 à 120	de 540 à 955	1100GP	3.700 €	4.440 €
de 1801 à 2100	de 480 à 650	de 80 à 120	de 540 à 955	1100GP	4.400 €	5.280 €
Doble motor						
de 1500 à 1800	de 480 à 700	de 80 à 120	de 540 à 955	1100GP	3.975 €	4.770 €
de 1801 à 2100	de 480 à 700	de 80 à 120	de 540 à 955	1100GP	4.500 €	5.400 €
de 2101 à 2400	de 480 à 700	de 80 à 120	de 540 à 955	1100GP	5.000 €	6.000 €
de 2401 à 2700	de 480 à 700	de 80 à 120	de 540 à 955	1100GP	5.500 €	6.600 €
de 2701 à 3000	de 480 à 700	de 80 à 120	de 540 à 955	1100GP	6.000 €	7.200 €

* Hauteur totale du tube réglable sans compter le corps.

Pour des hauteurs plus élevées et d'autres finitions, consultez la section personnalisation p. 170. Autres dimensions ou **motorisations externes** à consulter.

Square SP Inox



Largeur (mm)	Prof. (mm)	Hauteur Corp (mm)	Hauteur (mm)	Moteur	Prix p. HT	Prix p. TTC
de 600 à 900	de 420 à 600	max 900	de 1190 à 1470	1100GP	1.800 €	2.160 €
de 901 à 1200	de 420 à 600	max 900	de 1190 à 1470	1100GP	2.100 €	2.520 €
de 1201 à 1500	de 420 à 600	max 900	de 1190 à 1470	1100GP	2.700 €	3.240 €

Autres dimensions ou **motorisations externes** à consulter.

Keops SP Inox



Largeur (mm)	Prof. (mm)	Hauteur Corp (mm)	Hauteur (mm)	Moteur	Prix p. HT	Prix p. TTC
de 600 à 900	de 480 à 650	350	de 890 à 1310	1100GP	2.500 €	3.000 €
de 901 à 1200	de 480 à 650	350	de 890 à 1310	1100GP	2.900 €	3.480 €
de 1201 à 1500	de 480 à 650	350	de 890 à 1310	1100GP	3.350 €	4.020 €
de 1501 à 1800	de 480 à 650	350	de 890 à 1310	1100GP	3.900 €	4.680 €

Pour des hauteurs plus élevées et d'autres finitions, consultez la section personnalisation p. 170. Autres dimensions ou **motorisations externes** à consulter.

Keops Prof SP Inox



Largeur (mm)	Prof. (mm)	Hauteur Corp (mm)	Hauteur (mm)	Moteur	Prix p. HT	Prix p. TTC
de 600 à 900	520	400	de 940 à 1360	1100GP	3.300 €	3.960 €
de 901 à 1200	520	400	de 940 à 1360	1100GP	3.700 €	4.440 €
de 1201 à 1500	520	400	de 940 à 1360	1100GP	4.100 €	4.920 €
de 1501 à 1800	520	400	de 940 à 1360	1100GP	4.500 €	5.400 €

Pour des hauteurs plus élevées et d'autres finitions, consultez la section personnalisation p. 170. Autres dimensions ou **motorisations externes** à consulter.

Fine SP Îlot Inox



Largeur (mm)	Prof. (mm)	Hauteur Corp (mm)	Hauteur* (mm)	Moteur	Prix p. HT	Prix p. TTC
de 600 à 900	de 550 à 660	45	de 835 à 1185	1100GP	1.850 €	2.220 €
de 901 à 1200	de 550 à 750	45	de 835 à 1185	1100GP	2.300 €	2.760 €
de 1201 à 1500	de 550 à 750	80	de 835 à 1185	1100GP	2.700 €	3.240 €

Pour des hauteurs plus élevées et d'autres finitions, consultez la section personnalisation p. 170. Autres dimensions ou **motorisations externes** à consulter.

Mercury SP Îlot Inox



Largeur (mm)	Prof. (mm)	Hauteur Corp (mm)	Hauteur* (mm)	Moteur	Prix p. HT	Prix p. TTC
de 600 à 900	de 480 à 660	de 45 à 120	de 540 à 955	1100GP	2.500 €	3.000 €
de 901 à 1200	de 480 à 660	de 45 à 120	de 540 à 955	1100GP	2.900 €	3.480 €
de 1201 à 1500	de 480 à 660	de 45 à 120	de 540 à 955	1100GP	3.700 €	4.440 €
de 1501 à 1800	de 480 à 700	de 60 à 120	de 540 à 955	1100GP	4.100 €	4.920 €
de 1801 à 2100	de 480 à 750	de 80 à 120	de 540 à 955	1100GP	4.500 €	5.400 €

Doble motor

de 1501 à 1800	de 480 à 700	de 80 à 120	de 540 à 955	1100GP	4.700 €	5.640 €
de 1801 à 2100	de 480 à 700	de 80 à 120	de 540 à 955	1100GP	5.150 €	6.180 €
de 2101 à 2400	de 480 à 700	de 80 à 120	de 540 à 955	1100GP	5.350 €	6.420 €
de 2401 à 2700	de 480 à 700	de 80 à 120	de 540 à 955	1100GP	6.150 €	7.380 €
de 2701 à 3000	de 480 à 700	de 80 à 120	de 540 à 955	1100GP	6.650 €	7.980 €

* Hauteur totale du tube réglable sans compter le corps.

Pour des hauteurs plus élevées et d'autres finitions, consultez la section personnalisation p. 170. Autres dimensions ou **motorisations externes** à consulter.

Estante para Fine SP y Mercury SP Îlot Inox



Largeur (mm)	Prof. (mm)	Épaisseur (mm)	Prix p. HT	Prix p. TTC
de 1500 à 1800	de 480 à 1000	de 30 à 90	1.550 €	1.860 €
de 1801 à 2100	de 480 à 1000	de 30 à 90	1.750 €	2.100 €
de 2101 à 2400*	de 480 à 1000	de 30 à 90	2.100 €	2.520 €
de 2401 à 2700*	de 480 à 1000	de 30 à 90	2.150 €	2.580 €
de 2701 à 3000*	de 480 à 1000	de 30 à 90	2.650 €	3.180 €
de 3001 à 3300**	de 480 à 1000	de 30 à 90	2.850 €	3.420 €

Autres finitions voir la section personnalisation. p. 170.

*A partir de 2400 avec 4 tiges..

**A partir de 3000 avec 6 tiges..

iCustom SP Negra



Largeur (mm)	Prof. (mm)	Hauteur Corp (mm)	Hauteur* (mm)	Moteur	Prix p. HT	Prix p. TTC
Modèle aspirant						
de 1500 à 1800	647	30	jusqu'à 1000	1100GP	5.500 €	6.600 €
de 1801 à 2100	647	30	jusqu'à 1000	1100GP	5.650 €	6.780 €
de 2101 à 2400	647	30	jusqu'à 1000	1100GP	5.850 €	7.020 €
Modèle de filtres						
de 1500 à 1800	647	30	jusqu'à 1000	1100GP	7.000 €	8.400 €
de 1801 à 2100	647	30	jusqu'à 1000	1100GP	7.100 €	8.520 €
de 2101 à 2400	647	30	jusqu'à 1000	1100GP	7.300 €	8.760 €

*Modifier uniquement la hauteur +300€ sur le prix du modèle standard.

*La mesure de la surface d'aspiration n'est pas modifiable.



www.frecantek.fr

Demandez-nous un devis
frecantek@frecan.com

Nous fabriquons également des hottes entièrement sur mesure



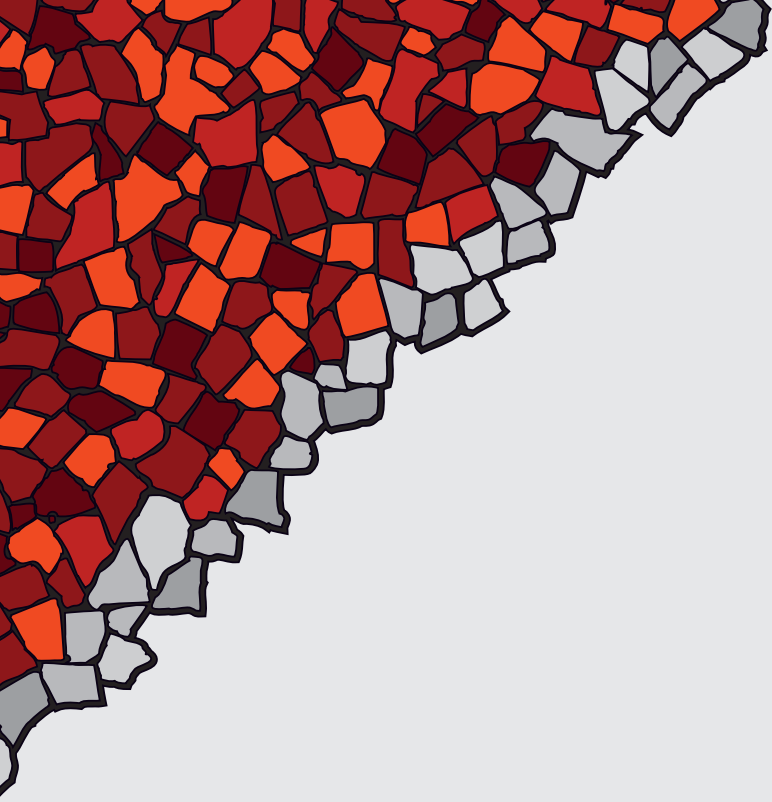
IMAGINER

Imaginez une pièce originale et différente pour votre projet.



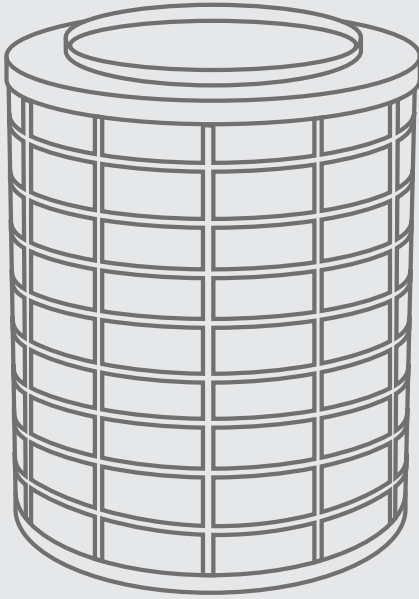
DESSINER

Dessinez-nous ce que vous voulez réaliser et nos designers le transforment en une réalité.



freca**n, \IR**

Purification de l'air



Un engagement axé sur les systèmes de recyclage



Les systèmes de purification d'air de la marque Frecan, sont votre meilleur partenaire pour garantir une qualité d'air maximale dans votre maison.

Les avantages de l'air recyclé



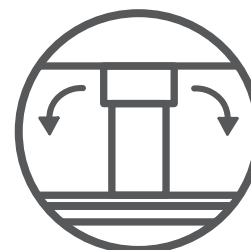
ÉCONOMIE ET ENGAGEMENT ÉNERGETIQUE.

Le recyclage de l'énergie (froid/chaud) à l'intérieur de notre maison contribue à maintenir une efficacité énergétique élevée tout en réduisant notre empreinte écologique sur l'environnement.



MEILLEURE QUALITÉ DE L'AIR.

Le recyclage de l'air élimine les acariens, le pollen, les poils d'animaux, les allergènes et d'autres particules nocives de l'atmosphère, améliorant ainsi considérablement la qualité de l'air que nous respirons.



PAS BESOIN DE SORTIE À L'EXTÉRIEUR.

C'est l'option plus eco-friendly du marché grâce à son installation sans sortie de fumées à l'extérieur. L'air purifié retourne dans notre maison totalement nette. Une option optimale pour des Passivhaus ou des maisons efficaces.

Plus qu'un système d'aspiration



Dans le domaine de la cuisson, les options d'aspiration ont principalement été axées sur l'extraction traditionnelle avec évacuation vers l'extérieur. En tant qu'alternative, nous vous proposons le recyclage. Il s'agit d'un système de purification qui n'a pas besoin d'évacuer les fumées vers l'extérieur. Il les absorbe simplement et les renvoie dans notre maison après les avoir soigneusement filtrées.

Chez Frecan nous avons 5 différents systèmes de filtres à recyclage

Plasma FrecanAIR

Filtres textiles

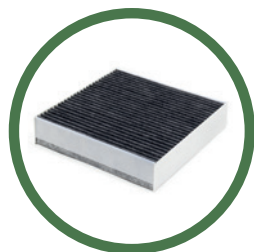
Filtres à charbon FC-Plus

Cubes en céramique

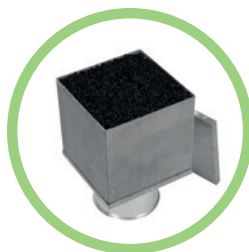
Charbon standard



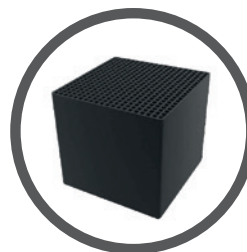
Pages 184-191



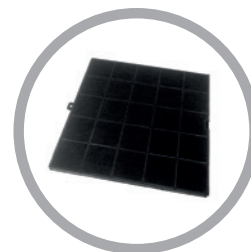
Pages 192-195



Pages 196-199



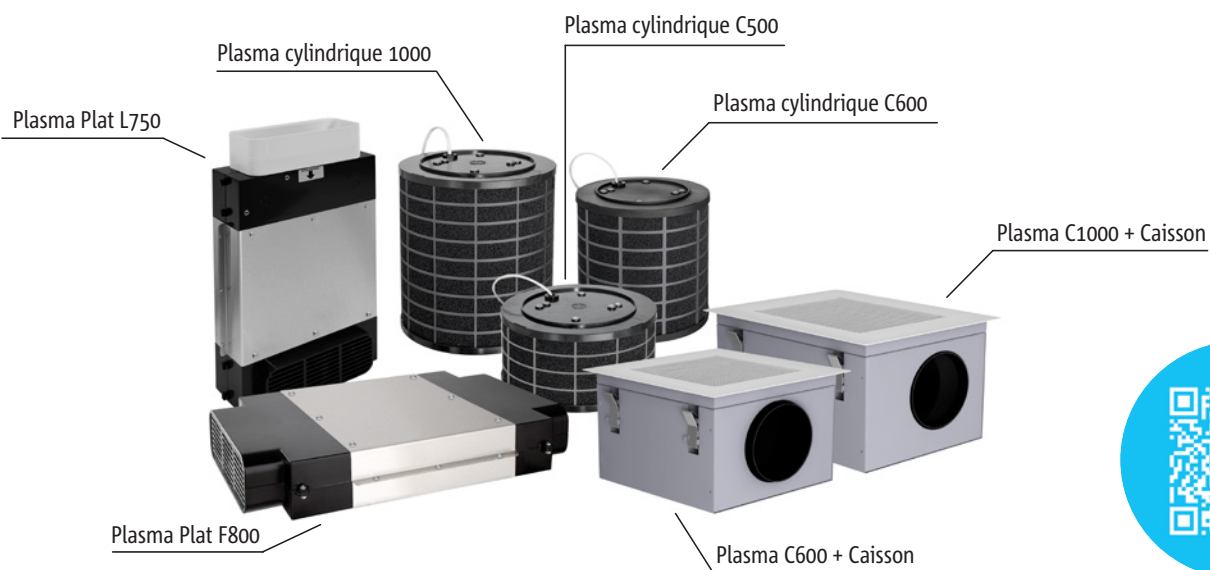
Pages 200-201



Page 202

Il supprime le 98% des odeurs, fumées et substances polluantes

Le filtre à Plasma est l'option de recyclage la plus efficace et innovante du marché grâce à une réaction chimique, les molécules d'air contaminées sont purifiées à 98% de leurs particules, garantissant ainsi une excellente qualité de l'air.



Voir vidéos Plasma

La filtration à travers le système Plasma est un processus électrique.

Les filtres à plasma Frecan ont été spécialement conçus pour être installés sur n'importe quelle hotte. Leur processus de purification est plus avancé que le recyclage traditionnel, ce qui en fait le seul filtre capable d'éliminer les particules les plus fines de l'environnement domestique.



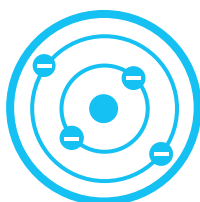
1 FILTRE ANTI-GRAISSE
Lorsque nous allumons la hotte, le flux d'air est dirigé vers le filtre à graisse, qui capture les graisses et autres particules lourdes.

2 CHOCS ELECTRIQUES
Lorsque l'air pénètre dans le filtre à plasma, un capteur interne active une série de décharges électriques qui altèrent la structure moléculaire des particules nocives.

3 RÉACTIONS CHIMIQUES
Par la suite, des réactions chimiques sont initiées afin de décomposer de manière permanente les molécules responsables des odeurs, du pollen, etc.

4 FILTRE À CHARBON ACTIF
Enfin, l'air est à nouveau filtré à travers du charbon actif, ne libérant que de l'oxygène, du CO₂ et de l'humidité.

Les avantages du Plasma FrecanAir

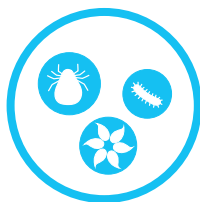


SOURCE D'IONISATION NÉGATIVE.

Les cascades, la mer, etc. sont des sources d'ions négatifs qui ont un impact positif sur notre organisme en améliorant son fonctionnement. Le filtre à plasma fonctionne de manière similaire en libérant également des ions négatifs, contribuant ainsi à améliorer notre bien-être.



- Meilleure qualité de vie.
- Favorise notre corps.

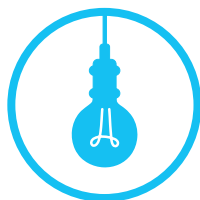


IL SUPPRIME LE 98% DES PARTICULES

Le filtre à plasma élimine efficacement les odeurs, les virus, le pollen, les allergènes et les composés organiques volatils (COV). De plus, il est certifié VDE et IUTA, garantissant l'absence de libération d'ozone pendant le processus.



- Purification totale de l'air.
- Élimination des agents pathogènes et autres particules dangereuses.



FAIBLE CONSOMMATION D'ÉNERGIE.

Le filtre à plasma présente une faible consommation d'énergie et ne nécessite pas d'entretien régulier (nettoyage). De plus, sa durée de vie peut atteindre jusqu'à 15 ans, offrant ainsi une solution durable et économique.



- Économie des coûts.
- Entretien minimale. (Auto-nettoyage)



INSTALLATION FACILE.

Pour tout type d'hottes Frecan.



- Facile à installer et utiliser.

Les avantages du Plasma FrecanAir

15
ANS DURÉE
DE VIE*

5
ANS
GARANTIE

100%
AUTO-NETTOYAGE

14%
REDUCTION
DU BRUIT

Le Filtre à Plasma Frecan aide à entretenir l'environnement de toutes particules dangereuses (des parasites, des acariens, de la fumée du tabac, du pollen...) qui peuvent concerner principalement les enfants et les animaux.

Filtre certifié par:



olfasense ::::

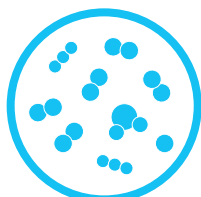


LE SYSTEME DE RECIRCULATION PLUS DURABLE.

Jusqu'à 15 ans de fonctionnement sans besoin de remplacement.



- Pas de coûts en pièces détachées des filtres.
- Longue durée de vie.



FILTRATION DES PARTICULES PLUS PETITES.

C'est le seul filtre capable de purifier les particules les plus petites.



- Garantie la filtration maximale d'air.



ENTRETIEN FACILE.

Le charbon actif se régénère automatiquement après le processus électrique du Plasma, restant ainsi propre et exempt de contaminants.



- Pas besoin de nettoyage.
- Pas des coûts d'entretien.



14% REDUCTION DU BRUIT

Il agit également comme un silencieux, réduisant le bruit jusqu'à 14 %. De plus, il facilite l'installation en éliminant le besoin de conduits complexes.



- Maison silencieuse.
- Facile à installer.

*Selon des recherches statistiques basées dans un fonctionnement d'une heure par jour.

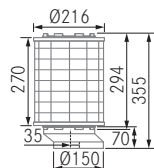
Filtre à PLASMA

frecan, **IR**

Plasma cylindrique C1000*

Référence: 90371

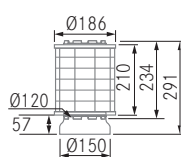
Prix p. HT: 890 € - Prix p. TTC: 1.068 €
Maximum 1000 m³/h



Plasma cylindrique C600

Référence: 90372

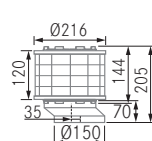
Prix p. HT: 750 € - Prix p. TTC: 900 €
Maximum 600 m³/h



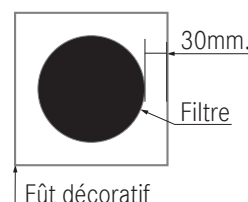
Plasma cylindrique C500

Référence: 90385

Prix p. HT: 690 € - Prix p. TTC: 828 €
Maximum 500 m³/h



Les filtres Plasma cylindriques sont conçus pour extraire l'air le long de leur périmètre, réduisant ainsi le frottement et la pression. Il est recommandé de laisser un espace minimal de 30 mm entre le filtre et le fût décoratif pour assurer une circulation d'air optimale autour des filtres à plasma.



Plasma C1000 + Caisson

Référence: 90412

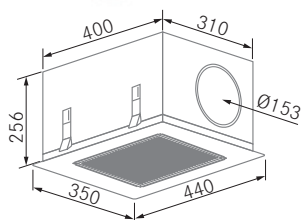
Prix p. HT: 1.250 € - Prix p. TTC: 1.500 €

Maximum 1000 m³/h

Découpe dimensions: 410 x 320 mm

Grille couleur blanc

Déportable 3 mètres maximum.



Plasma C600 + Caisson

Référence: 90410

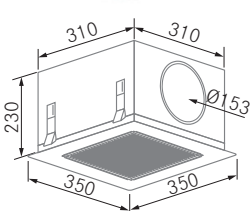
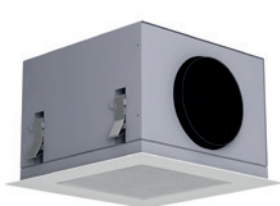
Prix p. HT: 1.200 € - Prix p. TTC: 1.440 €

Maximum 600 m³/h

Découpe dimensions: 320 x 320 mm

Grille couleur blanc

Déportable 3 mètres maximum.



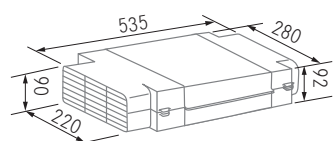
Plasma Plat F800

Référence: 90373

Prix p. HT: 1.450 € - Prix p. TTC: 1.740 €

Maximum 800 m³/h

Déportable 3 mètres maximum.

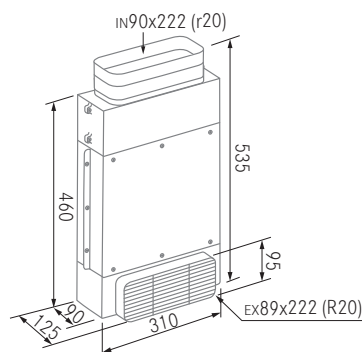


Plasma Plat L750

Référence: 90413

Prix p. HT: 1.450 € - Prix p. TTC: 1.740 €

Maximum 750 m³/h



Test d'extraction d'odeurs selon DIN EN13725:2003.

Résultat du test : Facteur de réduction des odeurs de filtre

Plasma C1000 | 90371

96,5 %



Nous mettons à votre disposition les certificats correspondants que vous pouvez télécharger en scannant les codes QR. Nous ne vendons pas de la fumée, mais des solutions de qualité pour l'éliminer.

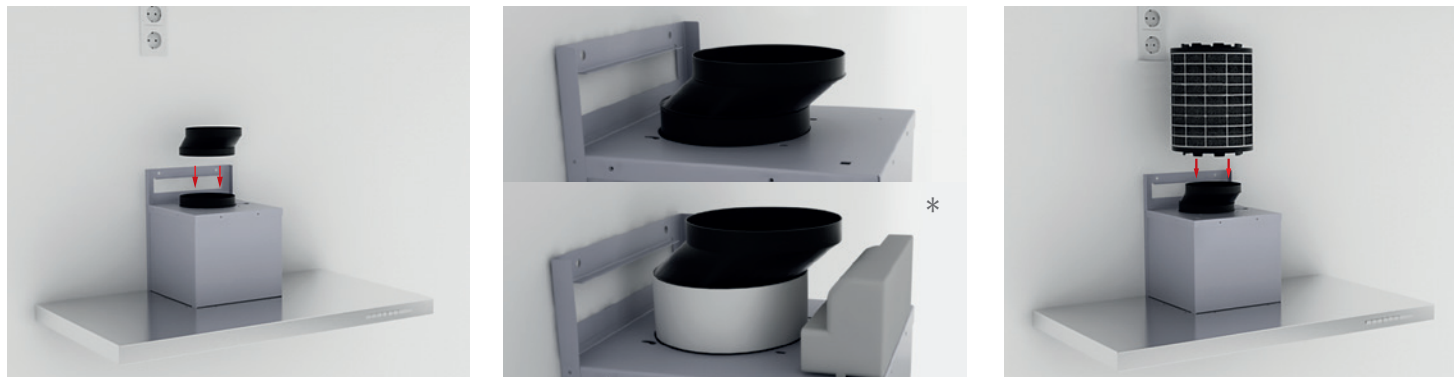


* Installation du produit recommandée uniquement pour les hottes Frecan.

Freca n'est pas responsable de l'installation et de l'utilisation du produit dans des hottes d'autres fabricants.

Il est fortement recommandé d'allumer la hotte en mode recyclage environ 10 minutes avant de commencer la cuisson. Cela permettra de générer un flux d'air adéquat pour le recyclage et contribuera à réduire l'accumulation d'humidité dans les filtres. Après la cuisson, il est conseillé de laisser la hotte en fonctionnement à la vitesse minimale pendant 10 à 30 minutes supplémentaires. Cela assurera une élimination complète des odeurs dans la cuisine.

Exemple d'installation système de plasma C500, C600 et C1000 pour hottes murales et îlots.



Recommandations : Pour assurer une bonne circulation de l'air, il est recommandé de prendre en compte certains aspects lors de l'installation des hottes murales et des hottes îlots. En plus de vérifier que les conduits supérieurs sont équipés de la grille d'aération appropriée, il est conseillé de laisser un espace minimal entre le plafond et le conduit décoratif.

***Concernant les modèles Mercury, Fine, Qfine, White, Black et Stream pour l'installation du filtre à plasma cylindrique C1000 (90371) et C500 (90385), l'utilisation de l'accessoire 90198 est nécessaire**

Exemple d'installation système de plasma C500, C600 et C1000 pour hottes intégrées.



En ce qui concerne les hottes intégrées, il est important de prêter une attention particulière aux dimensions de l'encastrement dans le meuble, avec un minimum de 30 mm de chaque côté afin de permettre au filtre à plasma d'expulser l'air purifié. Les meubles ne doivent pas toucher le plafond, laissant suffisamment d'espace pour une bonne circulation de l'air. Si le meuble est fermé jusqu'au plafond, il doit être découpé et équipé d'une grille suffisamment grande pour assurer une bonne circulation de l'air. Il est recommandé de bien sceller tous les espaces par lesquels l'air doit circuler afin d'éviter toute fuite à travers les meubles.

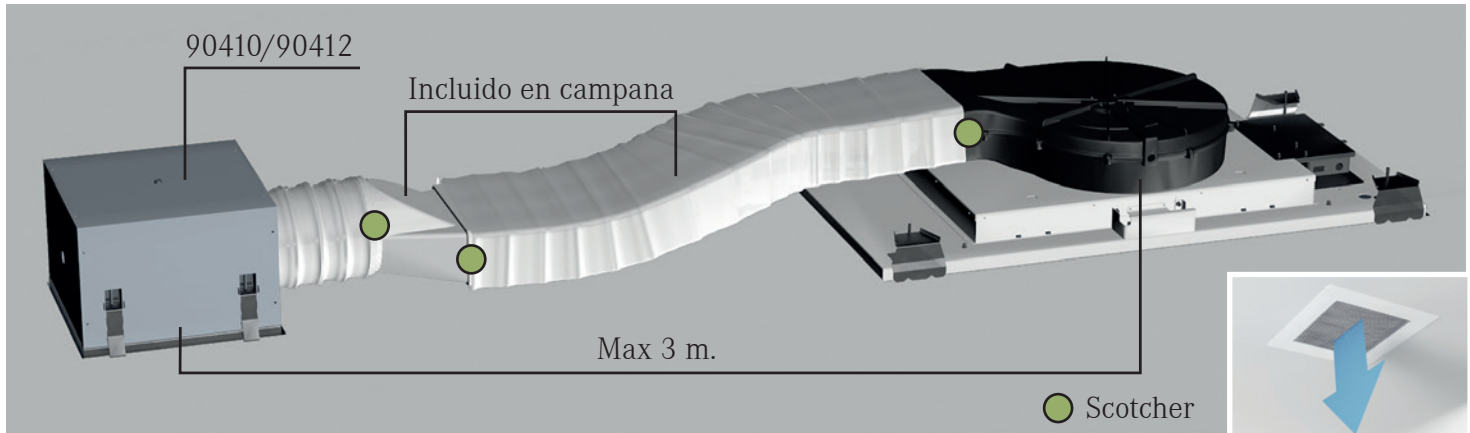
Exemple d'installation du filtre plasma C600 ou C1000 + Caisson plafonds pour hottes intégrées, murales e îlots.



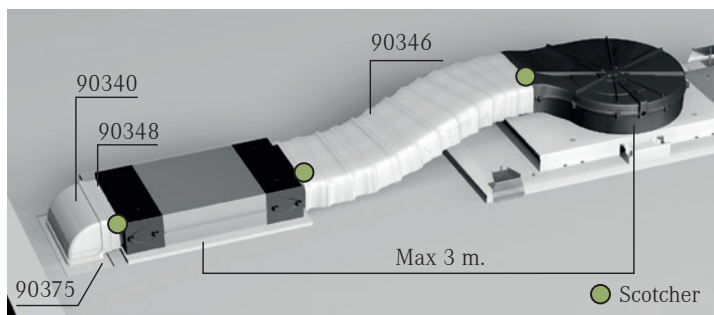
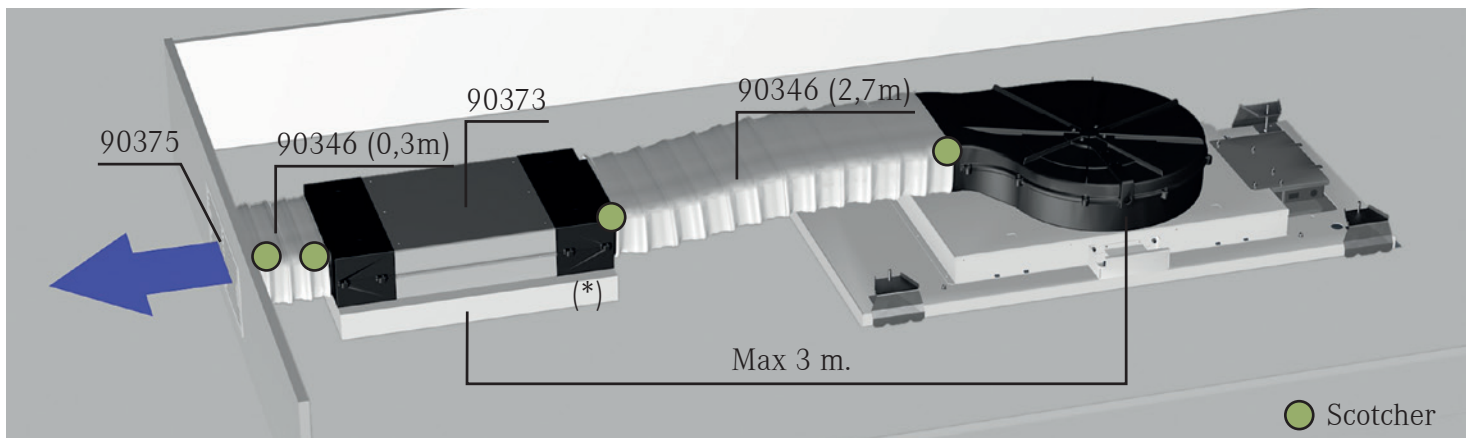
En ce qui concerne les hottes intégrées avec faux plafonds, il est également possible d'installer le Plasma C600 + Caisson ou le C1000 + Caisson dans le faux plafond. Pour cela, il suffit de diriger la sortie d'air à travers le faux plafond jusqu'à l'emplacement du Filtre à Plasma. Pour un fonctionnement optimal, il est recommandé d'éloigner le filtre à plasma autant que possible, sans dépasser 3 mètres.

IMPORTANT: N'installez pas de clapet anti-retour à la sortie du moteur. Si ces derniers sont inclus dans le moteur, ils doivent être retirés avant de placer le filtre à plasma.

Exemple d'installation du système plasma C600 + Caisson ou C1000 + Caisson de plafond avec hotte plafonnière.



Exemple d'installation du système plasma F800 + Grille pour faux plafonds avec hottes plafond 360°.



* En fonction de l'épaisseur du faux plafond et de l'emplacement de la grille, l'utilisation du filtre F800 peut être nécessaire. Il est recommandé d'utiliser un matériel souple capable d'absorber les vibrations potentielles.

IMPORTANT : Veuillez à laisser une trappe d'accès au plafond pour pouvoir entretenir le filtre sans avoir à démonter la hotte.

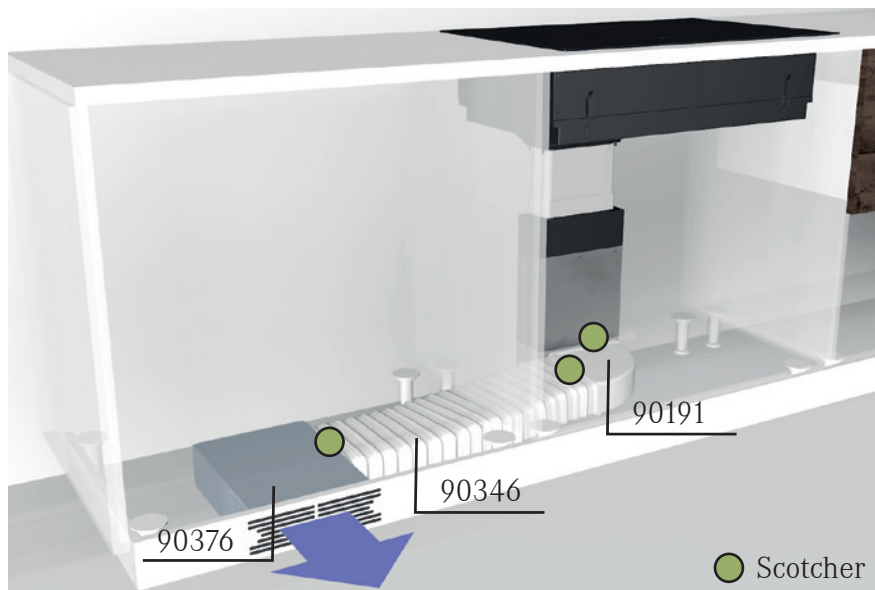
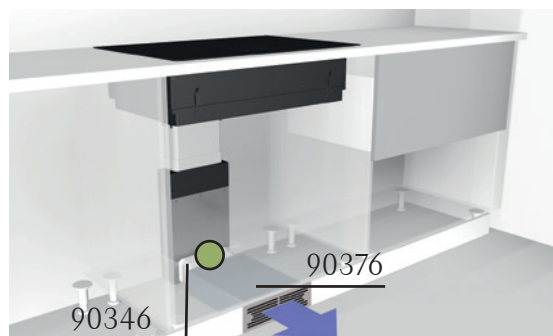
Recommandations générales

Pour un fonctionnement optimal, il est recommandé de placer le filtre à une distance maximale de 3 mètres de la hotte. Cela permet à l'air extrait par la hotte d'atteindre le filtre à une vitesse plus lente, ce qui améliore considérablement le taux de filtration. Dans les systèmes de recyclage, il est conseillé d'utiliser des vitesses d'extraction faibles. En effet, plus l'air reste longtemps dans le filtre, plus les taux de filtration et de purification sont élevés. Il est important de noter que dans les systèmes de recyclage, une puissance d'aspiration plus élevée ne garantit pas une meilleure purification de l'air. Au contraire, cela peut accélérer le nombre de cycles/renouvellements de manière inefficace. Par conséquent, l'utilisation délibérée de vitesses d'extraction faibles garantira les meilleurs résultats en termes de filtrage. Travailler avec la deuxième vitesse (en moyenne 350-400m³/h.) permettra d'obtenir les meilleurs résultats.

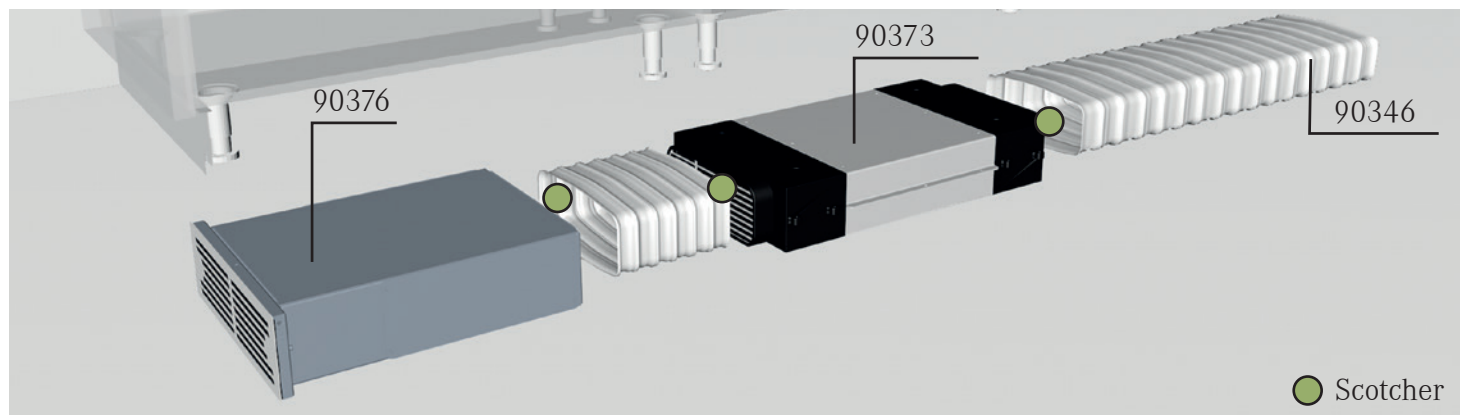
Exemple d'installation du système de Plasma L750 + Grille caisson à socle (Pour Flow 5)

Recommandations : Pour un fonctionnement optimal, il est conseillé de l'installer à la sortie plasma vers l'extérieur du meuble. Placez la grille dans une zone éloignée de la position de travail pour éviter que l'air renvoyé dans la pièce ne gêne pas les pieds.

La grille de plinthe est conçue pour canaliser en ligne droite ou à un angle de 90° afin de répondre à tous les besoins.



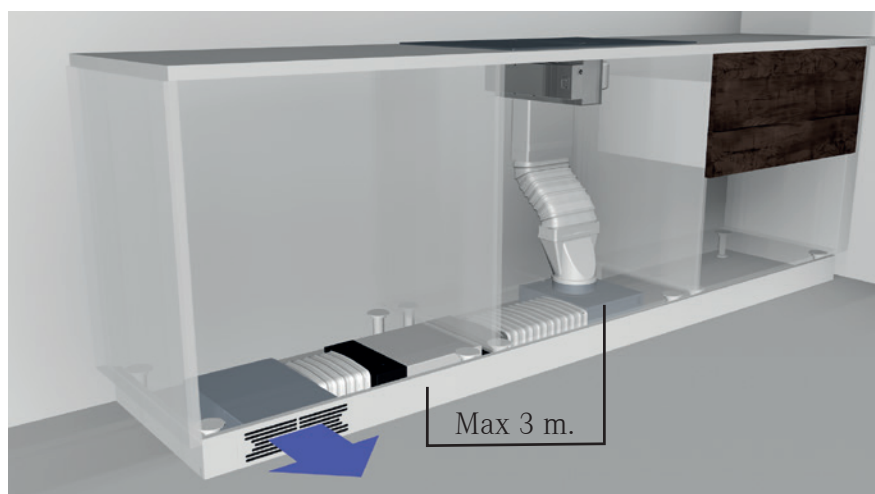
Exemple d'installation du système de Plasma F800 + Grille caisson à socle



Recommandations : Pour assurer un fonctionnement optimal, veillez à placer le filtre à une distance maximale de 3 mètres de la hotte.

Pour éviter toute gêne au niveau des pieds, installez la grille dans une zone éloignée de l'espace de travail.

La grille pour plinthe est conçue pour canaliser l'air en ligne droite ou à un angle de 90° afin de s'adapter à toutes les configurations.





Solution complète pour la filtration des particules



Le filtre en tissu à charbon actif est une solution très complète et optimale pour la filtration des particules chimiques présentes dans l'environnement, telles que celles générées lors de la cuisson des aliments. Les propriétés du charbon actif permettent de retenir près de 80% des odeurs et des gaz générés lors de la cuisson, ainsi que les particules organiques volatiles (COV).

Filtre Textile à charbon actif TC1



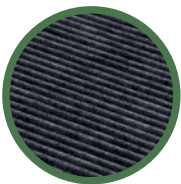
Caisson de recyclage Text. Plafond (TC2)



Caisson-R Socle Text. (TC3) - 100mm



Caisson-R Socle Text. (TC4) - 60mm



HAUTE DENSITÉ

La densité élevée des particules de charbon actif et la structure microporeuse de la surface assurent une absorption fiable des odeurs et des COV (composés organiques volatils).

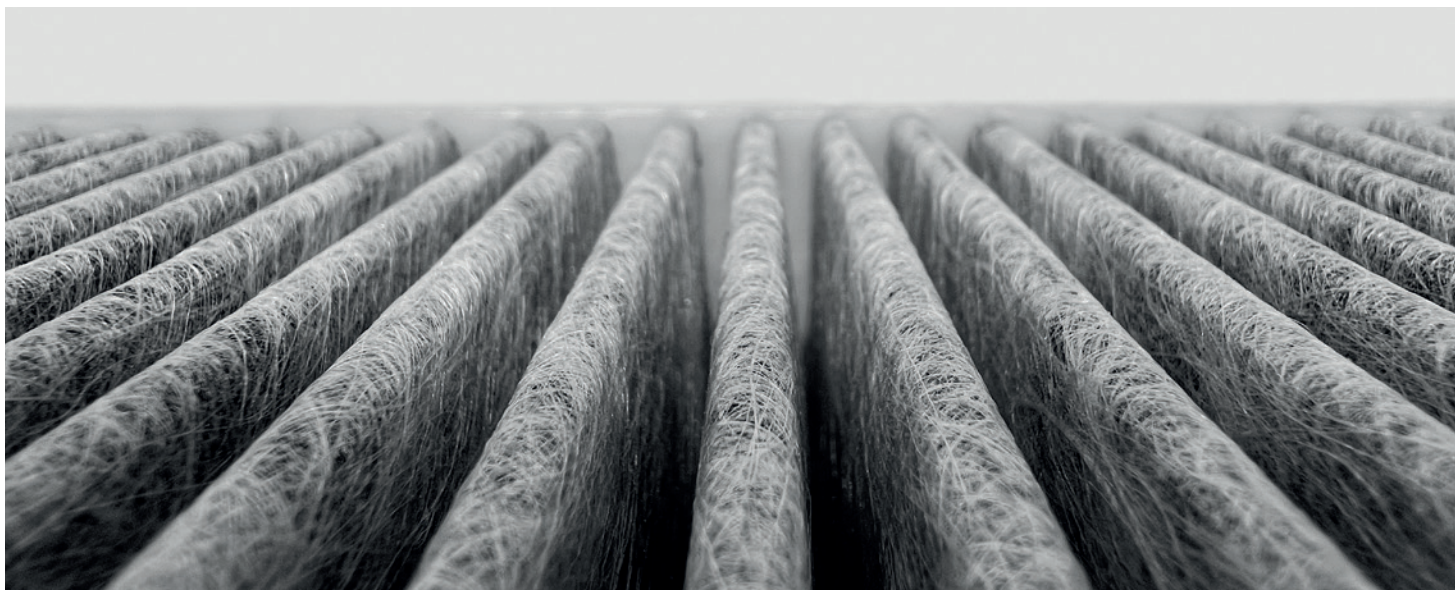


RÉTENTION ÉLEVÉE DES ODEURS

Les filtres textiles, grâce à leur tissu plissé de haute densité, ont une grande capacité d'absorption des odeurs, retenant jusqu'à 80 % des odeurs produites par la cuisson des aliments dans la cuisine.

REMARQUE : l'utilisation de filtres HEPA est destinée à des produits de filtration d'air exclusifs, car ils sont conçus pour retenir le plus efficacement possible les particules fines de 0,3 micron, mais ne sont pas conçus pour retenir les composants chimiques tels que ceux produits pendant le processus de cuisson, comme les gaz et les odeurs. En cuisine, les filtres HEPA se saturent plus facilement, ce qui réduit le débit de la hotte et sa capacité à retenir les molécules d'air. C'est pourquoi, chez FrecaanAIR, nous déconseillons leur utilisation dans les hottes aspirantes et nous utilisons des filtres en tissu à charbon actif qui retiennent efficacement les gaz et les odeurs produits pendant la cuisson.

Avantages des filtres en tissu à charbon actif



Avantages des filtres en tissu à charbon actif



FACILITÉ D'INSTALLATION ET DE REMPLACEMENT.
Installation facile par le haut.



- Installation facile et accessible.



EFFICACITÉ OPTIMALE DU FLUX D'AIR.
Capacité élevée du système de filtration pour maintenir une bonne circulation de l'air tout en retenant les particules indésirables..



- Faible perte de charge.
- Grande perméabilité à l'air.



CAPACITÉ DE FILTRATION.
Capacité d'adsorption physique ou chimique élevée, garantissant une élimination fiable des odeurs et des composés organiques volatils (COV).



- Haute densité de particules de charbon actif.
- Structure de surface microporeuse.



LONGUE DURÉE DE VIE ET D'ENTRETIEN.
Il est conseillé de les remplacer tous les ans pour garantir de bonnes performances.

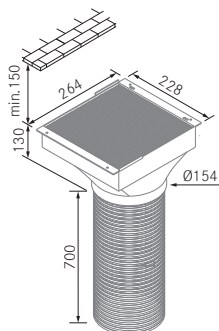


- Système puissant de drainage des liquides.
- Couches d'entrée et de sortie bien combinées.
- Grande surface de filtration interne.

Filtre Textile à Charbon Actif (TC1)

Encastrement: 230 x 230 mm - Référence: 90421

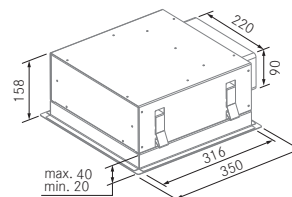
Prix p. HT: 100 € - Prix p. TTC: 120 €
Tube extensible inclus.



Caisson de Recyclage Textile Plafond (TC2)

Encastrement: 326 x 326 mm - Référence: 90430

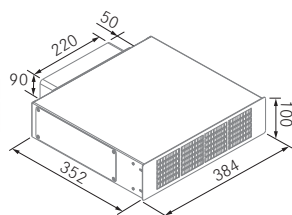
Prix p. HT: 370 € - Prix p. TTC: 444 €



Caisson-R Socle Textile (TC3) - 100 mm

Encastrement: 382 x 100 mm - Référence: 90432

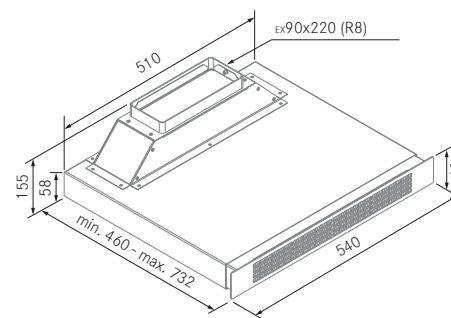
Prix p. HT: 325 € - Prix p. TTC: 390 €



Caisson-R Socle Textile (TC4) - 60 mm

Encastrement: 520 x 60 mm - Référence: 90431

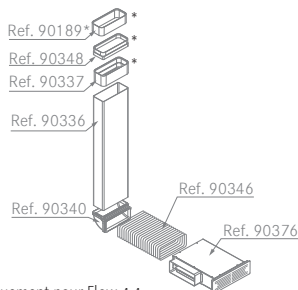
Prix p. HT: 290 € - Prix p. TTC: 348 €



Kit Conduits de Sortie Socle - Flow 4.4

Encastrement: 311 x 100 mm - Référence: 90429

Prix p. HT: 295 € - Prix p. TTC: 354 €

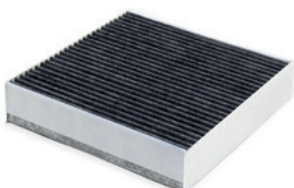


* Uniquement pour Flow 4.4

Les filtres textiles ont une durée maximale de 2 ans. Pour garantir une filtration optimale, il est important de remplacer le filtre comme indiqué. Il ne sera pas nécessaire de remplacer l'ensemble du filtre. L'utilisateur pourra acheter en pièce de rechange les filtres textiles selon le modèle. Leur remplacement est très simple. Il suffit simplement de retirer le couvercle, de remplacer le filtre par le nouveau, et de profiter à nouveau de 2 ans de filtration.

Remplacement Filtre Textile à Charbon Actif

Référence	Filtre	Prix p. HT	Prix p. TTC
90433	TC1-TC2	70 €	84 €
90434	TC3	80 €	96 €
90435	TC4	80 €	96 €
90425	Flow 4.4 - 60	100 €	120 €
90426	Flow 4.4 - 78	100 €	120 €



Test d'extraction d'odeurs selon EN 61591:2020 + A11:2020.
 Résultat du test : Facteur de réduction des odeurs de filtres textiles à charbon:

Filtre Textile à Charbon Actif TC1 | 90421

79,4 %

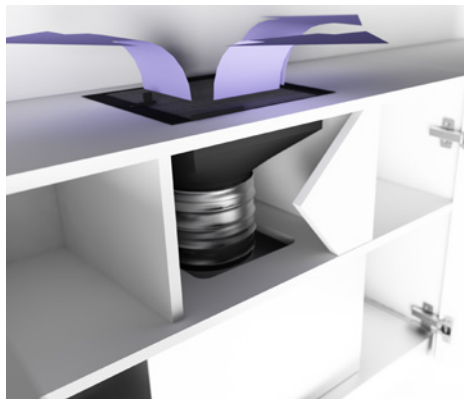
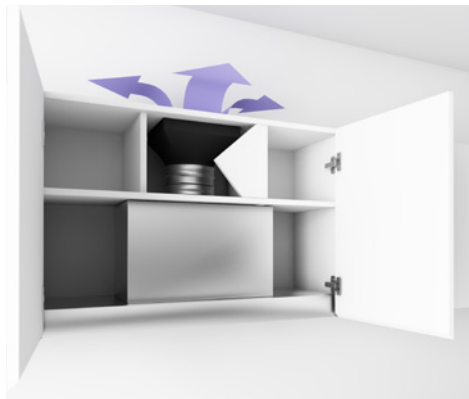


Vous pouvez télécharger les certificats via les QR codes.

Transport : Les frais de port sont payés jusqu'à destination, sauf pour les commandes inférieures à 200 €, où des frais de 25 € seront appliqués en France.

Filtres textiles à charbon actif

Installation du Filtre Textile à Charbon Actif (TC1)

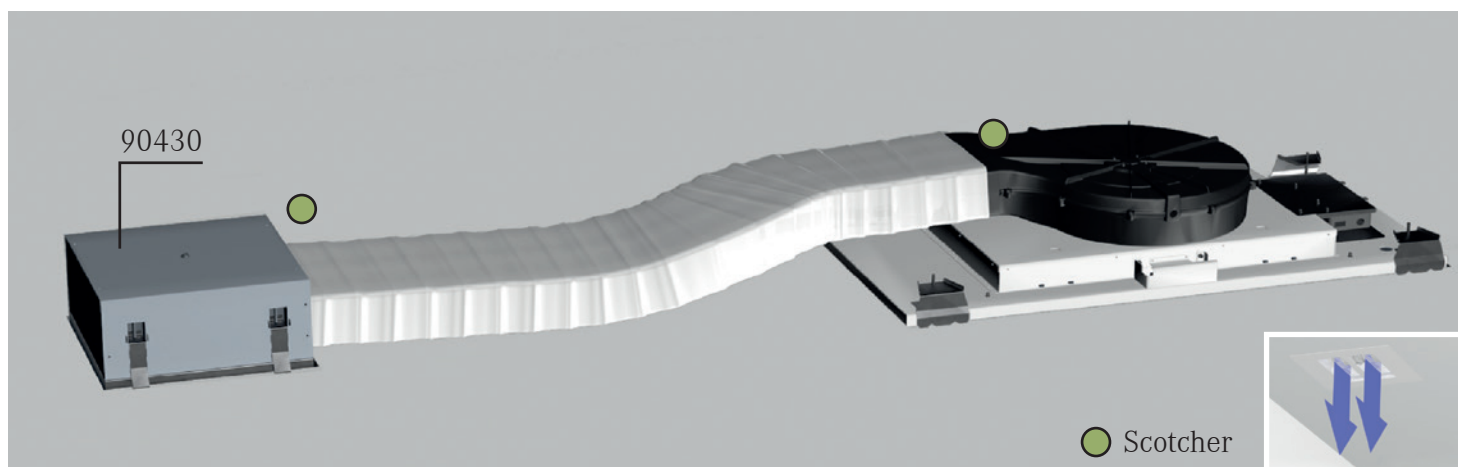


Le filtre est installé sur le dessus de l'armoire, canalisé soit par le tube flexible (inclus), soit par un tube rigide (en option).

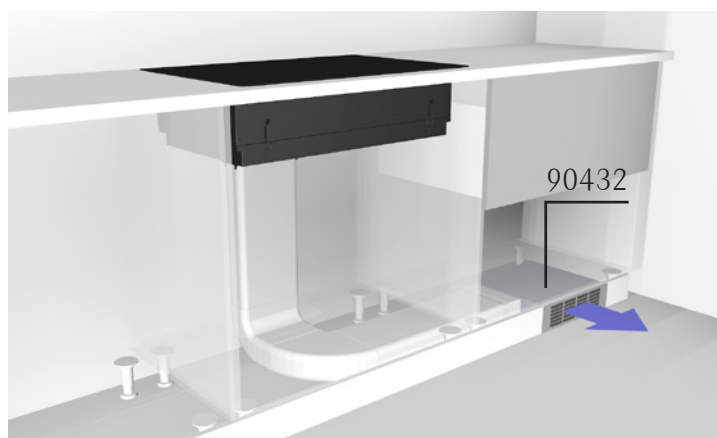
Il est nécessaire de laisser un espace d'au moins 15 cm entre le filtre et le plafond pour que l'air circule correctement.

La gaine peut être encastrée dans le bois de l'armoire ou en utilisant les tubes en acier inoxydable proposés en option par Frecan. Référence 90418.

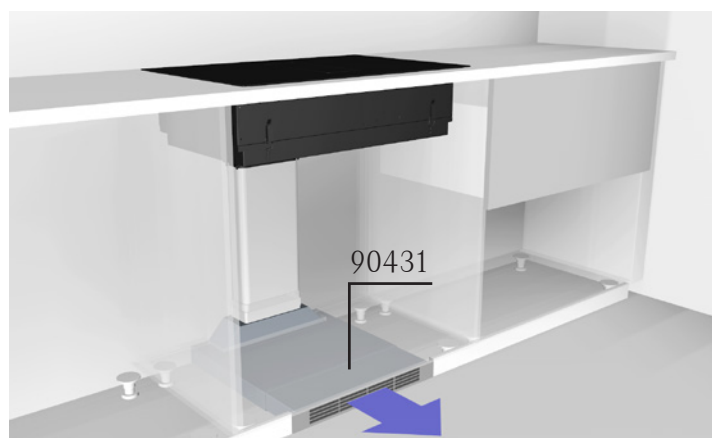
Installation du Filtre Textile à Charbon Actif (TC2) avec hottes plafond 360°



Exemple d'installation avec Caisson-R TC3 (90432) (10 cm)



Exemple d'installation avec Caisson-R TC4 (90431) (6 cm)

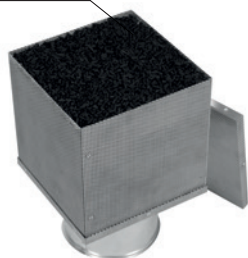


FC-Plus – Naturellement

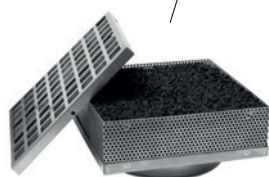


Les filtres FC-Plus utilisent le matériel le plus naturel en termes de purification d'air : du charbon minéral activée en forme de granulés de 8x4mm de diamètre. Grâce à ses dimensions, il est le pellet parfait pour acquérir un nettoyage total de l'air. Ces filtres ont une grande capacité de filtration des odeurs et particules dangereuses telles que les acides, de la nicotine et de l'alcool, entre autres. Le système FC-Plus est original et il a été créé et développé par Frecan.

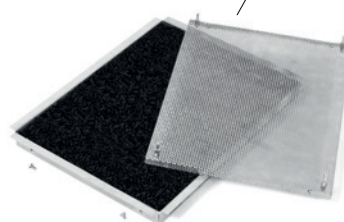
Filtre à charbon FC-Plus



Filtre à charbon FC-Plus - Mini



Filtre FC-Plus R1000 - Plafond



Remplacement du charbon



PLUS DE GRAMMAGE, AUGMENTATION DE SA DUREE DE VIE..

Ce filtre contient une plus grande quantité de charbon que les filtres à charbon traditionnels, (jusqu'à 2,3 kg). C'est pour ça qu'il peut absorber de 7 à 10 fois plus et permet deux régénérations* (12 mois) en permettant sa recharge selon les besoins de chacun.



MATÉRIEL ECO-FRIENDLY.

Ce type de charbon filtrant est obtenu directement de la nature et, une fois que nous le remplaçons, il peut être régénéré à des hautes températures en permettant une nouvelle utilisation jusqu'à sa dégradation naturelle organique.



PURIFICATEUR D'EAU

Les granulés sont aussi une ressource très utilisée dans les stations d'épuration d'eau pour le traitement et nettoyage. Ses vertus en tant que purificateur vont plus loin que purifier l'air.

Système de purification authentique made by FrecanAIR



Les avantages des filtres FC-PLUS



RÉGÉNÉRABLE ET RECHARGEABLE.

Les filtres FC-Plus peuvent subir jusqu'à deux cycles de régénération* dans le four et peuvent être rechargés tout en préservant leur structure métallique externe.



- Longue durée.
- Entretien économique.



BIODÉGRADABLE

Une fois les granules saturés, le charbon doit être recyclé à travers un processus appelé Point Vert, où le matériau est récupéré à des températures élevées.



- Durée de vie complète.
- Pas des résidus.



ENTRETIEN FACILE.

Pendant sa durée de vie utile, le charbon ne nécessite ni entretien ni nettoyage.



- Confort et bien-être.
- Sans coût extra (pendant sa durée de vie utile).



LONGUE DURÉE DE VIE UTILE.

Les filtres FC-Plus, avec leurs deux régénérations, ont une durée de vie utile d'environ 5 ans**. Cependant, ils peuvent être rechargés à tout moment selon vos besoins.



- Pas de changement du filtre complet.
- Pas de pollution ni résidus.

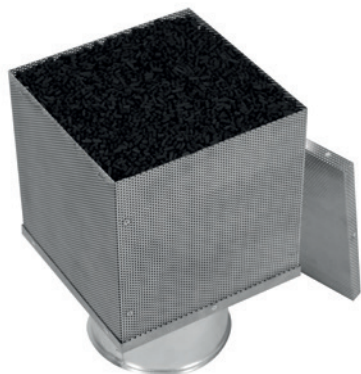
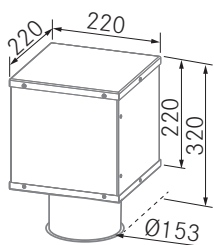
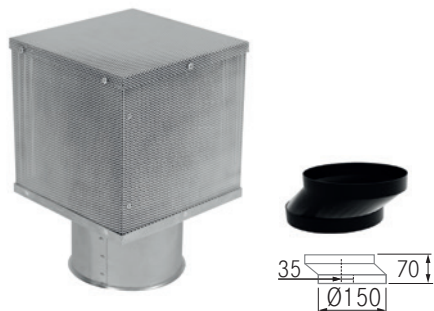
*Régénération: introduire le filtre dans le four pendant 1 heure à une température entre 200° et 250°.

**Selon des recherches statistiques basées dans un fonctionnement d'une heure par jour. (3 ans modèle FC Plus-Plafond et Mini).

Filtre Charbon Actif FC-Plus

Référence: 90381

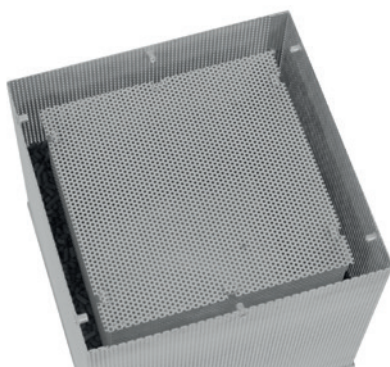
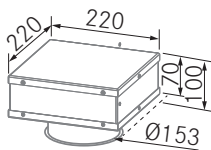
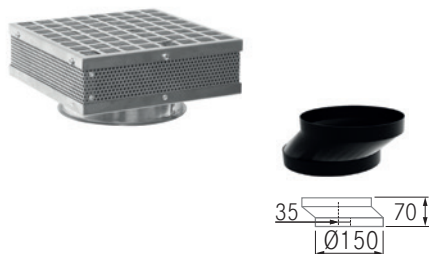
Prix p. HT: 325 € - Prix p. TTC: 390 €
Connecteur excentrique inclus.



Filtre Charbon Actif FC-Plus Mini

Référence: 90369

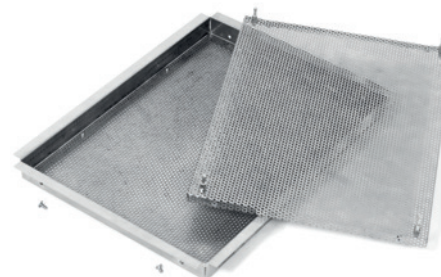
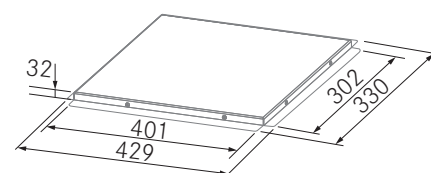
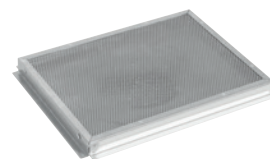
Prix p. HT: 295 € - Prix p. TTC: 354 €
Connecteur excentrique inclus.



Filtre Charbon Actif FC-Plus Plafond

Référence: 90384

Prix p. HT: 225 € - Prix p. TTC: 270 €



Les filtres FC-Plus et FC Plus Plafond ont été conçus avec une préoccupation pour la responsabilité environnementale et la durabilité.

Ils permettent leur régénération en plaçant le filtre au four pendant 1 heure à une température comprise entre 200° et 250°.

Il n'est pas nécessaire de remplacer le filtre complet. L'utilisateur peut acheter des granulés de charbon actif en fonction du modèle. Le processus de remplacement est très simple. Il suffit de retirer le couvercle supérieur du filtre, de vider le charbon contenu à l'intérieur, de le remplacer par du charbon neuf, puis de profiter à nouveau d'une filtration de qualité pendant 5 ans (ou 3 ans dans le cas des modèles FC-Plus Plafond et Mini).

Recharge de charbon actif

Référence	Quantités	Filtre	Prix p. HT	Prix p. TTC
90379	2,5 Kg	FC-Plus	95 €	114 €
90386	1,45 Kg	FC-Plus Plafond/Mini	55 €	66 €



Test d'extraction d'odeurs selon EN 61591:2020 + A11:2020.

Résultat du test : Facteur de réduction des odeurs de filtres FC-Plus

FC-Plus | 90381

FC-Plus Mini | 90369

FC-Plus Plafond | 90384

88,6 %



53,6 %



66,15 %

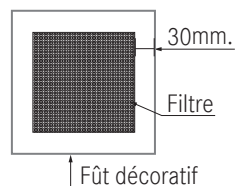
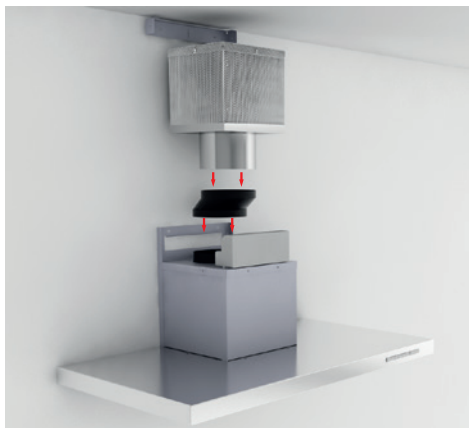


Vous pouvez télécharger les certificats via les QR codes.

Transport : Les frais de port sont payés jusqu'à destination, sauf pour les commandes inférieures à 200 €, où des frais de 25 € seront appliqués en France.

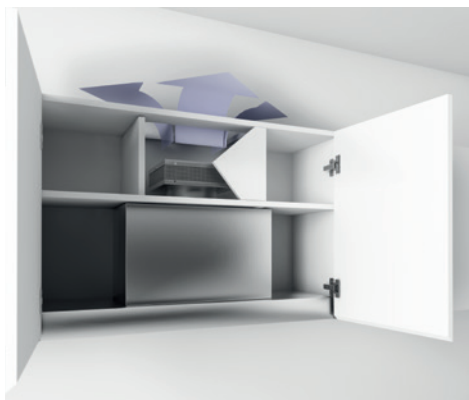
Filtre FC-PLUS

Installation FC-Plus



Le Filtre à Charbon Actif FC Plus peut être installé à la sortie du moteur ou à distance à l'aide d'un tube rigide.

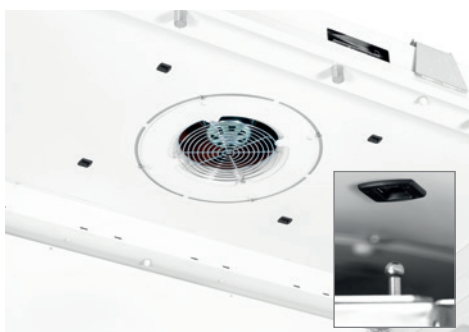
Installation FC-Plus-Mini



Il extrait l'air sur tout son périmètre, réduisant ainsi la friction et la pression. Pour assurer une bonne circulation de l'air à la sortie des filtres, il est recommandé de laisser un espace minimal de 30 mm entre le filtre et le conduit décoratif ou l'encastrement.

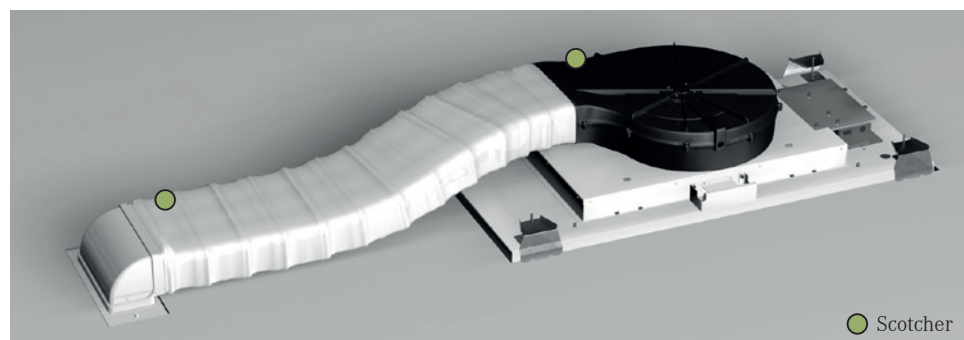
Il est également important de percer la partie supérieure du meuble pour garantir le passage de l'air vers l'extérieur, comme indiqué dans la figure 2.

Installation FC-Plus Plafond



Le filtre à charbon FC-Plus Plafond s'installe très facilement au moyen de fixations qui s'insèrent dans le corps de la hotte et permettent de fixer solidement le filtre à la hotte, en absorbant les éventuelles vibrations. Ce système simple permet de les retirer très facilement pour les régénérer si nécessaire.

Exemple d'installation : Nécessite un conduit plat 90346 et une grille pour faux plafonds 90375.



Scotcher

Le pouvoir du nid d'abeille



Le système de recyclage dissocié avec les caissons Helsa présente une innovation avec ses cubes filtrants. Ces cubes sont équipés de charbon actif de dernière génération, de minéraux et renforcés avec de la céramique. Grâce à ces cubes, près de 4000 canaux d'écoulement parallèles captent très efficacement les graisses et les odeurs. Une fois l'air complètement purifié, il retourne à l'intérieur de la maison. Le charbon filtre différents types de particules, tels que l'ozone, les gaz acides et les composés organiques volatils (COV),



Les avantages des cubes céramiques



HAUTE PERFORMANCE.

Il est recommandé de limiter les régénérations à un maximum de 8 à 10 cycles* dans le four pour assurer une performance optimale. Après cela, il est également conseillé de remplacer les filtres à graisse, car leur capacité de filtration diminue avec le temps.



- Haute filtration des particules.
- Longue durée des filtres.



ENTRETIEN FACILE

Entretien minimal et nettoyage facile.



- Haute filtration des particules.
- Longue durée des filtres.



RÉDUCTION DU BRUIT ET DES ODEURS.

Faible niveau sonore en fonctionnement et grande efficacité dans l'élimination des odeurs.



- Ambiance silencieuse.
- Maison sans fumées



Caisson-R Plat (H2)

Référence: 90411

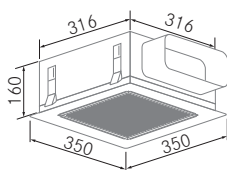
Prix p. HT: 475 € - Prix p. TTC: 570 €

Couleur Blanc RAL 9003

10 Cubes Helsa, 3240 Canaux de flux parallèles

Découpe dimensions: 326 x 326 mm

Faux plafond 160 mm.



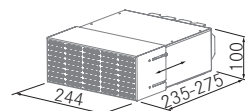
Caisson-R Socle (H3)

Référence: 90267

Prix p. HT: 325 € - Prix p. TTC: 390 €

Acier inoxydable.

10 Cubes Helsa, 3240 Canaux de flux parallèles



Caisson-R Plat (H4)

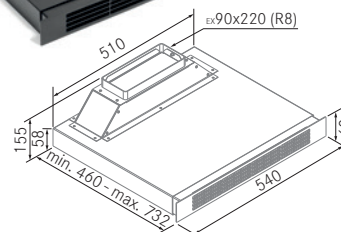
Référence: 90436

Prix p. HT: 450 € - Prix p. TTC: 540 €

Couleur Noir RAL 9005

9 Cubes Helsa, 6760 Canaux de flux parallèles

Hauteur socle 60 mm.



Caisson-R Plat (H5)

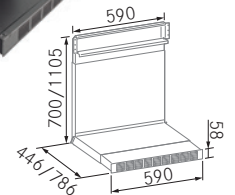
Référence: 90404

Prix p. HT: 550 € - Prix p. TTC: 660 €

Couleur Noir RAL 9005

10 Cubes Helsa, 6760 Canaux de flux parallèles

Hauteur socle 60 mm. (exclusif à Flow 5)



Cubo Helsa (recambio)

Référence: 90354

Prix p. HT: 20 € - Prix p. TTC: 24 €

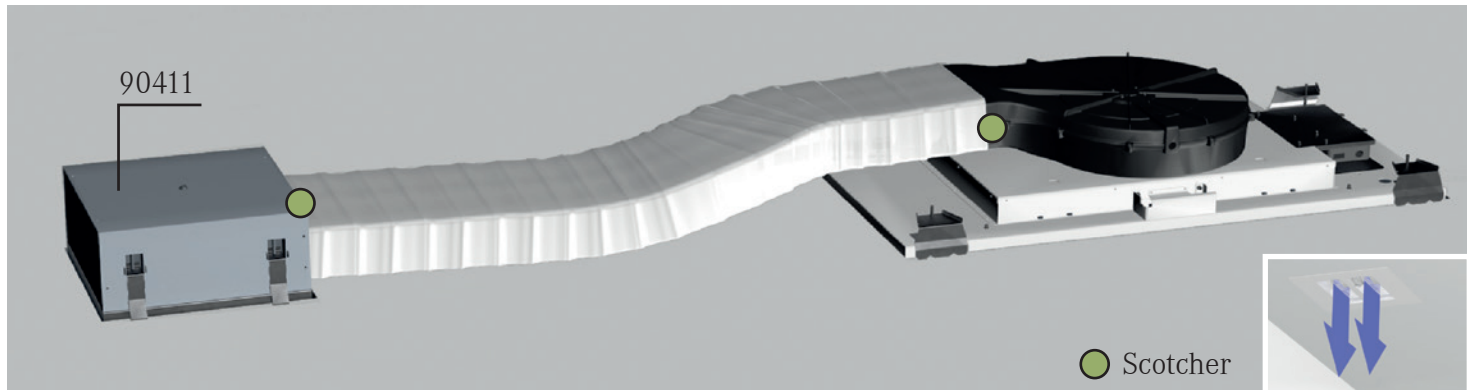
Charbon Actif.

676 Canaux de flux parallèles

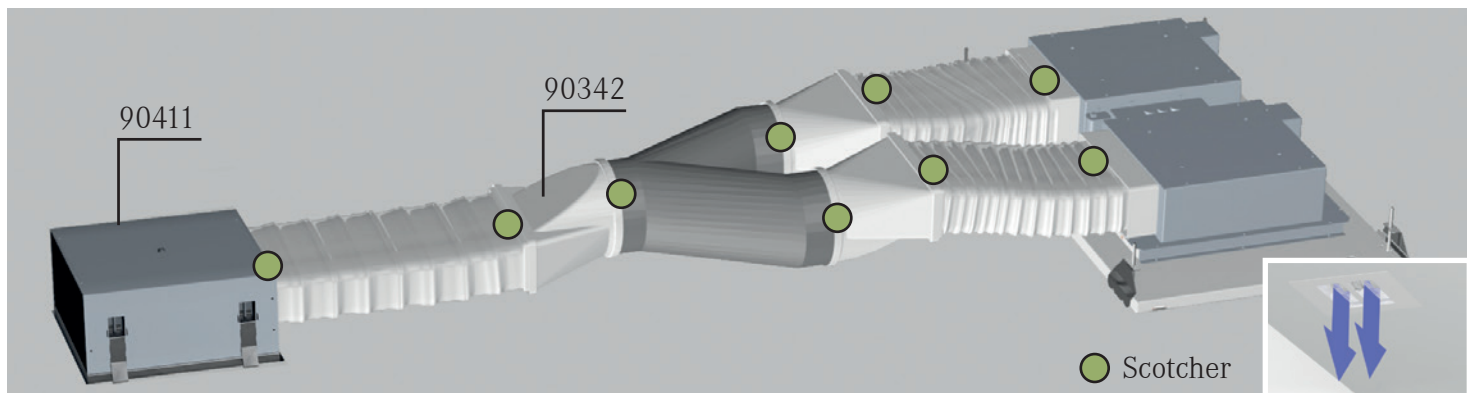


L'installation du Box-R doit être accessible pour permettre l'extraction des cubes de charbon à des fins d'entretien et nettoyage.

Exemple d'installation du système filtre H2 avec hottes plafond 360°

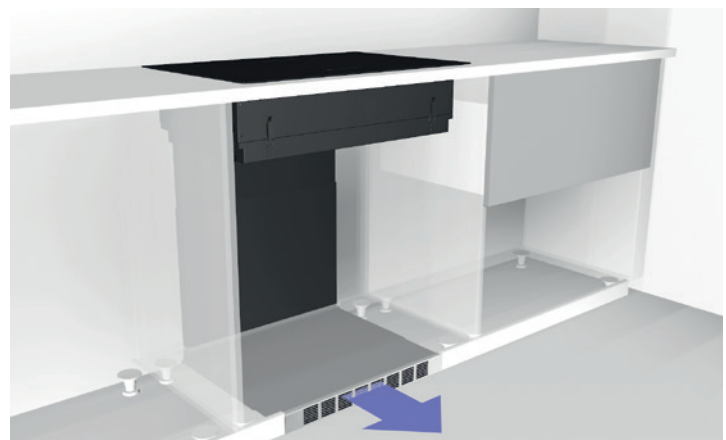
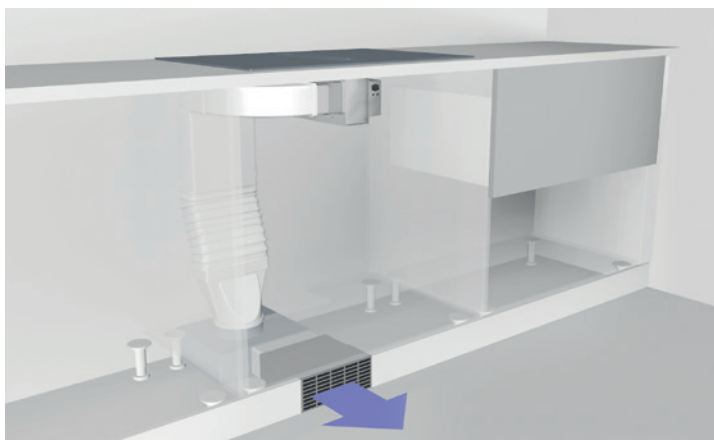


Exemple d'installation du système filtre H2 avec Hottes plafond composées de 2 moteurs



Pour assurer un fonctionnement optimal, il est recommandé de placer le filtre aussi loin que possible, sans dépasser une distance de 3 mètres.

Exemple d'installation du système filtre H3 et H5 avec hottes plan de travail Flow 4 et Flow 5



Régénération des cubes de charbon céramique

Régénération au four:

Entre 150 et 180°C d'environ 1 à 2 heures.

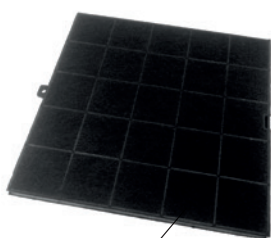
La durabilité des filtres est importante à prendre en compte. À chaque régénération, un léger effet de mémoire peut être observé. Il est recommandé de limiter les cycles de régénération à un maximum de 8 à 10 fois. Après cela, une perte de performance peut être constatée au niveau des cubes de charbon.

Un standard de toute la vie

Les filtres standard au charbon actif sont le système le plus traditionnel pour la purification de l'air. Ils fonctionnent avec des microgranules de charbon, qui capturent les odeurs, les nettoient et les renvoient dans l'environnement. Il est conseillé de les remplacer chaque année pour garantir un bon fonctionnement*, car, étant recouverts d'un boîtier en plastique, ils ne peuvent pas être régénérés au four. Deux options d'installation sont proposées selon le modèle de la hotte : filtres pour tiroir moteur et filtres fixés aux entrées du moteur.

Filtres à charbon caisson moteur

Référence	Prix p. HT	Prix p. TTC
90133	55 €	66 €
90258	60 €	72 €
90285	90 €	108 €
90185	60 €	72 €
90422	50 €	60 €
90424	60 €	72 €



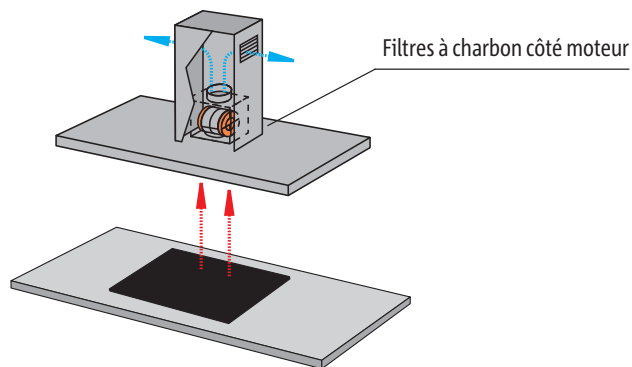
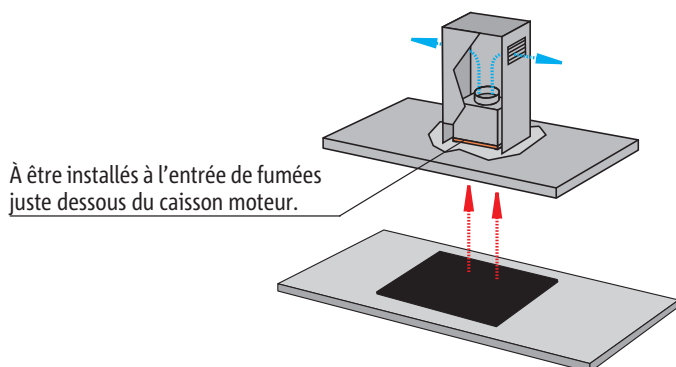
Filtres à charbon caisson moteur

Filtres à charbon côté moteur

Référence	Prix p. HT	Prix p. TTC
90172	60 €	72 €
90134	60 €	72 €
90438	55 €	66 €
90439	55 €	66 €
90440	55 €	66 €



Filtres à charbon côté moteur



Les avantages des filtres standard



INSTALLATION FACILE.

Ils peuvent être facilement installés par l'utilisateur sans besoin des outils.



- Facile à installer.
- Bien-être et confort.



ENTRETIEN FACILE.



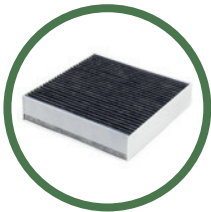

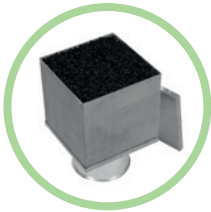

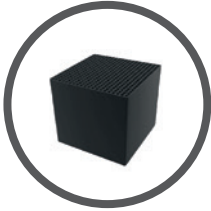

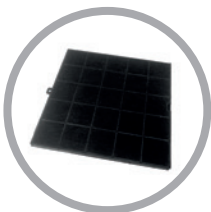

Pour garantir son propre fonctionnement, les filtres à graisse doivent être bien nets.



- Nettoyage minimale des filtres.
- Pas besoin d'entretien pendant sa vie utile.

*Selon étude statistique basée dans un fonctionnement d'une heure par jour.

Voici toute la gamme Frecan AIR

	DUREE DE VIE	ENTRETIEN	PARTICULES ELIMINEES	COÛT D'INVESTISSEMENT (Prix TTC)
 PLASMA FRECANAIR	Jusqu'à 15 ans*	Aucun		76 € an*
 FILTRES TEXTILES	Jusqu'à 24 mois*	Remplaçable		61 € an*
 FILTRES FC-PLUS	Jusqu'à 36 mois*	Renouvelable 2 fois Rechargeable		40 € an*
 CUBES EN CÉRAMIQUES	Jusqu'à 12 mois*	Renouvelable 8 fois Rechargeable		50 € an*
 CHARBON ACTIF	Jusqu'à 12 mois*	Remplaçable		72 € an*

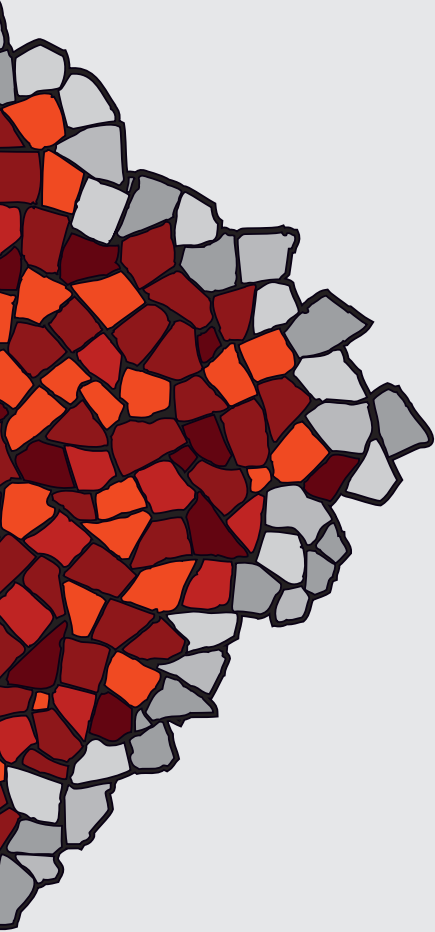
 Fumée/odeurs •
  Graisses •
  Composés organique volatil •
  virus •
  allergènes •
  bactéries •
  Cheveux/pellicules d'animaux •
  vapeur d'eau

Les systèmes de recyclage vont bien au-delà d'une simple hotte d'aspiration. Ce sont des systèmes de purification de l'air qui contribuent à améliorer le confort de la maison et, par conséquent, la qualité de vie. Ils constituent un élément essentiel pour préserver notre santé.

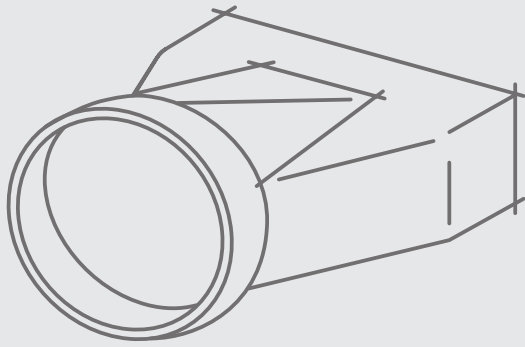
Recommandation indispensable:

Il est recommandé d'activer la hotte environ 10 minutes avant de commencer la cuisson, afin qu'elle soit déjà en fonctionnement lorsque la fumée et les odeurs de cuisson se produisent. Une fois la cuisson terminée, il est conseillé d'activer l'option d'arrêt retardé (Last Time) pendant environ 15 minutes. Cela permet de finaliser le nettoyage de l'environnement, car il reste souvent des particules dans l'air après la cuisson.

* Calculs effectués avec un même modèle de hotte, selon étude statistique d'utilisation d'une heure par jour et 15 ans d'utilisation.




Accessoires

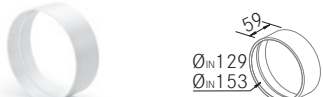


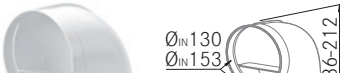
Conduits Optiflow (Norme allemande) - Accessoires


FRECAN

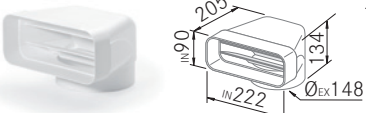



Conduit rond de 1 mètre	Référence	Diamètre	Prix p. HT	Prix p. TTC
	90197	150	60 €	72 €
	90261	125	55 €	66 €
	Blanc			

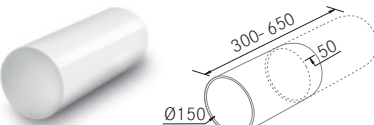
Connecteur pour conduit rond	Référence	Diamètre	Prix p. HT	Prix p. TTC
	90198	150	30 €	36 €
	90262	125	30 €	36 €
	Blanc			

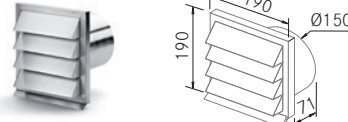
Coude vertical pour conduit rond	Référence	Diamètre	Prix p. HT	Prix p. TTC
	90199	150	50 €	60 €
	90263	125	45 €	54 €
	Blanc			

Conduit flexible 3 mètres Ø150 PVC	Référence	Unités	Prix p. HT	Prix p. TTC
	90264	1	100 €	120 €
	Blanc			


Adaptateur plat et rond 90°	Référence	Prix p. HT	Prix p. TTC
	90194	60 €	72 €
	Blanc		

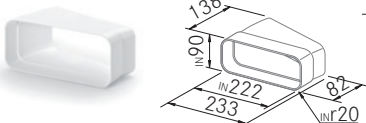
Adaptateur plat et rond	Référence	Prix p. HT	Prix p. TTC
	90195	50 €	60 €
	Blanc		

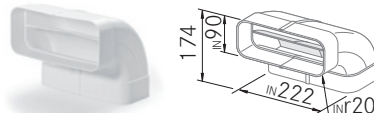
Connecteur mural	Référence	Prix p. HT	Prix p. TTC
	90196	70 €	84 €
	Blanc		

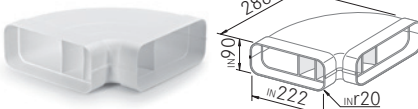
Défecteur de sortie extérieure Ø 150	Référence	Prix p. HT	Prix p. TTC
	90187	275 €	330 €
	Acier inoxydable		
	90188	40 €	48 €
	Blanc		

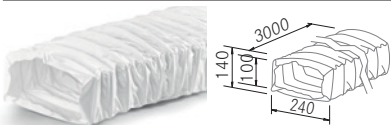
Conduit plat 1 mètre	Référence	Prix p. HT	Prix p. TTC
	90189	60 €	72 €
	Blanc		


Connecteur plat	Référence	Prix p. HT	Prix p. TTC
	90190	30 €	36 €
	Blanc		

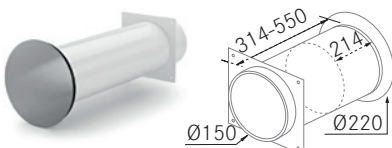
Coude horizontal 15° pour conduits plats	Référence	Prix p. HT	Prix p. TTC
	90192	35 €	42 €
	Blanc		

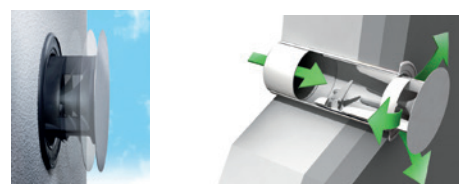
Coude plat vertical de 90°	Référence	Prix p. HT	Prix p. TTC
	90193	50 €	60 €
	Blanc		

Coude plat horizontal de 90°	Référence	Prix p. HT	Prix p. TTC
	90191	60 €	72 €
	Blanc		

Conduit flexible plat 3 mètres	Référence	Unités	Prix p. HT	Prix p. TTC
	90224	1	150 €	180 €
	Blanc			

Séparateur de condensation d'eau	Référence	Prix p. HT	Prix p. TTC
	90265	55 €	66 €
	Empêche le retour de l'eau dans la hotte causé par la condensation en cas d'installation de conduit vertical.		

Défecteur de sortie extérieure automatique Ø150	Référence	Prix p. HT	Prix p. TTC
	90415	495 €	594 €
	Blanc/Inox		



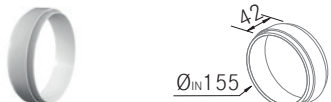
Les conduits Optiflow ne sont pas compatibles avec les accessoires inclus dans la gamme Plafond de FRECAN - Voir accessoires IT (page 207.)

Conduits IT - Accessoires

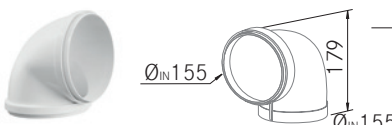
FRECAN

Conduit rond de 1 mètre Ø150	Référence	Prix p. HT	Prix p. TTC
	90343	40 €	48 €
		Blanc	


Conduit plat 1 mètre	Référence	Prix p. HT	Prix p. TTC
	90336	45 €	54 €
		Blanc	

Connecteur pour conduit rond Ø150	Référence	Prix p. HT	Prix p. TTC
	90344	30 €	36 €
		Blanc	

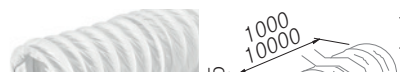
Connecteur plat	Référence	Prix p. HT	Prix p. TTC
	90337	30 €	36 €
		Blanc	


Coude vertical pour conduit rond Ø150	Référence	Prix p. HT	Prix p. TTC
	90345	45 €	54 €
		Blanc	

Coude horizontal 15° pour conduits plats	Référence	Prix p. HT	Prix p. TTC
	90339	35 €	42 €
		Blanc	

Conduit flexible 1 mètre Ø150 PVC	Référence	Unités	Prix p. HT	Prix p. TTC
	90347	1	35 €	42 €
	90357	5	100 €	120 €
			Blanc	

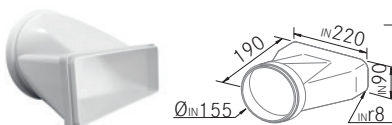
Coude plat vertical de 90°	Référence	Prix p. HT	Prix p. TTC
	90340	35 €	42 €
		Blanc	

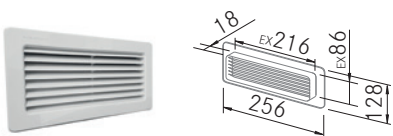
Conduit flexible 1 mètre Ø200 PVC	Référence	Unités	Prix p. HT	Prix p. TTC
	90402	1x1 m.	35 €	42 €
	90403	1x10 m.	250 €	300 €
			Blanc	

Coude plat horizontal de 90°	Référence	Prix p. HT	Prix p. TTC
	90338	40 €	48 €
		Blanc	

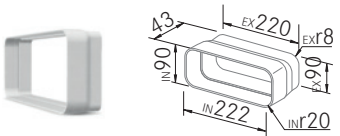
Adaptateur plat et rond 90°	Référence	Prix p. HT	Prix p. TTC
	90341	35 €	42 €
		Blanc	


Conduit flexible plat 3 mètres	Référence	Unités	Prix p. HT	Prix p. TTC
	90346	1	60 €	72 €
	90356	5	250 €	300 €
			Blanc	


Adaptateur plat et rond	Référence	Prix p. HT	Prix p. TTC
	90342	35 €	42 €
		Blanc	

Grille pour conduits plats	Référence	Prix p. HT	Prix p. TTC
	90382	50 €	60 €
		Blanc	

Clapet anti-retour plat	Référence	Prix p. HT	Prix p. TTC
	90383	55 €	66 €
		Blanc	

Adaptateur IT vers Optiflow	Référence	Prix p. HT	Prix p. TTC
	90348	25 €	30 €
		Blanc	

Ruban adhésif ignifuge (10 mètres)	Référence	Prix p. HT	Prix p. TTC
	90349	25 €	30 €
		Blanc	

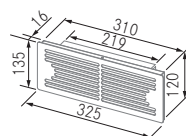
Connecteur excentrique Ø150	Référence	Prix p. HT	Prix p. TTC
	90416	35 €	42 €
		Excentrique pour sortie Ø150 mm.	

Transport : Les frais de port sont payés jusqu'à destination, sauf pour les commandes inférieures à 200 €, où des frais de 25 € seront appliqués en France.

Autres accessoires - Accessoires

FRECAN

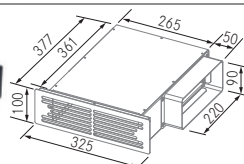
Grille pour faux plafonds



Référence	Prix p. HT	Prix p. TTC
90375	100 €	120 €

Grille couleur blanc

Grille pour socles



Référence	Prix p. HT	Prix p. TTC
90376	125 €	150 €

Encastrement: 311 x 100 mm
Caisson diffuseur avec grille d'acier inoxydable.

Collier de serrage



Dimensions	Référence	Prix p. HT	Prix p. TTC
Ø120	90121	30 €	36 €
Ø150	90122	30 €	36 €
Ø200	90123	30 €	36 €
Ø250	90124	30 €	36 €

"L" Protection double porte



Dimensions	Référence	Prix p. HT	Prix p. TTC
45	90389	30 €	36 €
60	90297	30 €	36 €
70	90390	30 €	36 €
80	90391	30 €	36 €
90	90298	30 €	36 €
120	90299	30 €	36 €

Protecteur 16 x 19 mm. pour protéger les doubles portes armoire chez hottes intégrables.

Entretoise GA Périmètre



Dimensions	Référence	Prix p. HT	Prix p. TTC
60	90255	30 €	36 €
90	90256	35 €	42 €
120	90257	35 €	42 €

Entretoise de fond fixe 327 à 350

Nettoyant



Description	Référence	Prix p. HT	Prix p. TTC
Nettoyant 1 Unité	90211	50 €	60 €
Nettoyant box 12 Unités	90212	500 €	600 €

Nettoyant de acier inoxydable.

AIRSOFT 1/2 Conduit Insonorizant



Dimensions	Référence	Prix p. HT	Prix p. TTC
Ø150 x 800mm	90182	100 €	120 €
Ø120 x 800mm	90229	100 €	120 €
Airsoft2 Plat	90310	195 €	234 €

Conduits insonorisants prêts à être installés.
L'Airsoft de conduit plat n'est compatible qu'avec la gamme de conduits de canalisation IT.

Conduit silencieux AIRSOFT



Dimensions	Référence	Prix p. HT	Prix p. TTC
Ø120 x 10m.	90302	225 €	270 €
Ø150 x 10m.	90303	225 €	270 €
Ø200 x 10m.	90304	250 €	300 €

Boîte de 10 mètres de conduit silencieux.

Manchons



Dimensions	Référence	Prix p. HT	Prix p. TTC
Ø120	90116	7 €	8 €
Ø150	90117	7 €	8 €
Ø200	90118	10 €	12 €
Ø250	90119	20 €	24 €

Pour placer dans les extrémités des conduits insonorisés en utilisant un ruban adhésif en aluminium.

Scotch en aluminium



Dimensions	Référence	Prix p. HT	Prix p. TTC
50mm. x 5m.	90120	35 €	42 €

Pour assembler les manchons aux tronçons des conduits insonorisés et pour former des conduits complets.

Adaptateurs sortie



Dimensions	Référence	Prix p. HT	Prix p. TTC
Ø150 - Ø120	90125	45 €	54 €
Ø200 - Ø150	90126	45 €	54 €
Ø250 - Ø150	90127	55 €	66 €
Ø250 - Ø200	90128	55 €	66 €

Clapet anti-retour



Dimensions	Référence	Prix p. HT	Prix p. TTC
Ø150	90203	75 €	90 €

Utilisation exclusive moteur Interne 1100GP / ST8

Rénovant



Description	Référence	Prix p. HT	Prix p. TTC
Rénovant 1 Unité	90213	55 €	66 €
Rénovant box 12 Unités	90214	500 €	600 €

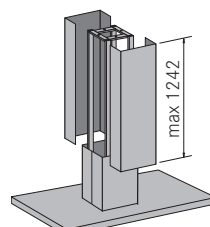
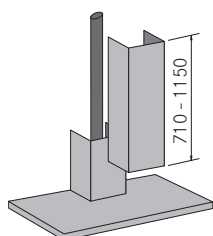
Rénovant d'acier pour restaurer l'aspect optimal après les rayures et le noircissement de l'acier produit par l'utilisation.

Fûts spéciaux pour les hottes Murales

Long	Dimensions	Finition	Référence	Prix p. HT	Prix p. TTC
Fixe 710	300 x 300	A.Inox	90141	140 €	168 €
Fixe 1150	300 x 300	A.Inox	90142	160 €	192 €
Fixe 710	300 x 280	A.Inox	90288	140 €	168 €
Fixe 1150	300 x 280	A.Inox	90289	160 €	192 €
Fixe 710	300 x 300	Blanc	90392	220 €	264 €
Fixe 1150	300 x 300	Blanc	90393	250 €	300 €
Fixe 710	300 x 300	Noir	90396	220 €	264 €
Fixe 1150	300 x 300	Noir	90397	250 €	300 €

Pour recouvrir les conduits des hottes murales.

Délai de livraison 4 semaines - Fabrication sur mesure, page 173.



Tubes décoratifs spéciaux Îlots

Dimensions	Finition	Référence	Prix p. HT	Prix p. TTC
Jusqu'à 1000	A.Inox	90143	240 €	288 €
De 1001 à 1242	A.Inox	90144	290 €	348 €
Jusqu'à 1000	Blanc	90394	335 €	402 €
De 1001 à 1242	Blanc	90395	370 €	444 €
Jusqu'à 1000	Noir	90398	335 €	402 €
De 1001 à 1242	Noir	90399	370 €	444 €

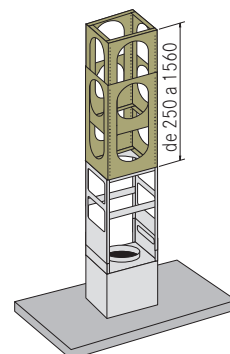
Pour recouvrir les conduits des hottes îlot.

Délai de livraison 4 semaines - Fabrication sur mesure, page 173.

Rallonge de structures métalliques

Dimensions	Référence	Prix p. HT	Prix p. TTC
de 250 à 430	90145	250 €	300 €
de 440 à 810	90146	325 €	390 €
de 820 à 1560	90147	350 €	420 €

Extensions de structure métallique pour hottes îlot.



Transport : Les frais de port sont payés jusqu'à destination, sauf pour les commandes inférieures à 200 €, où des frais de 25 € seront appliqués en France.



Puissance acoustique (LW) (Émetteur)

La puissance sonore est une mesure du niveau sonore émis par une source sonore, indépendamment de son emplacement. Cette mesure est obtenue en effectuant une moyenne directement à la source émettrice et est exprimée en décibels (dB). Chez FRECAN, la valeur de puissance sonore maximale de nos hottes est mesurée au niveau de la sonorisation la plus élevée, près du moteur. Cette valeur est utilisée pour l'étiquetage énergétique conformément à la norme UE 65/2014.

Pression acoustique (LP) (Récepteur)

Le niveau de pression acoustique est une mesure de l'intensité du son généré par une pression acoustique, c'est-à-dire le son perçu par une personne à une distance de travail normale. Cette mesure est exprimée en décibels (dB). Pour mesurer le niveau de pression acoustique des hottes FRECAN, la norme européenne IEC 60704-2-13 est utilisée dans une pièce insonorisée. Les mesures enregistrées permettent de calculer une moyenne qui indique le niveau sonore moyen perçu par l'utilisateur.

*PUISSANCE ACOUSTIQUE = NIVEAU SONORE GENERE DANS LA HOTTE.
PRESSION ACOUSTIQUE = NIVEAU SONORE PERÇU PAR L'OREILLE DE L'UTILISATEUR.*

Sonorité

La sonorité est une mesure subjective de l'intensité avec laquelle un son est perçu par l'oreille humaine. Elle permet de classer les sons sur une échelle allant du plus fort au plus faible, avec pour unité les décibels (dB).

Il a été démontré que la sensation d'intensité sonore (sonorité) augmente pour les sons aigus, tandis que les sons graves sont moins perceptibles. Cela est dû au fait que l'audition humaine n'est pas linéaire, mais logarithmique. La plage de fréquences audibles va de 20 à 20 000 Hz, le seuil de douleur étant d'environ 130 dB et le seuil d'audition étant de 0 dB, bien que ces valeurs varient en fonction de la fréquence.

La sonorité dépend de l'intensité d'un son, mais aussi de sa fréquence, de son amplitude et d'autres variables, telles que la sensibilité de l'oreille de la personne qui l'entend et la durée du son.

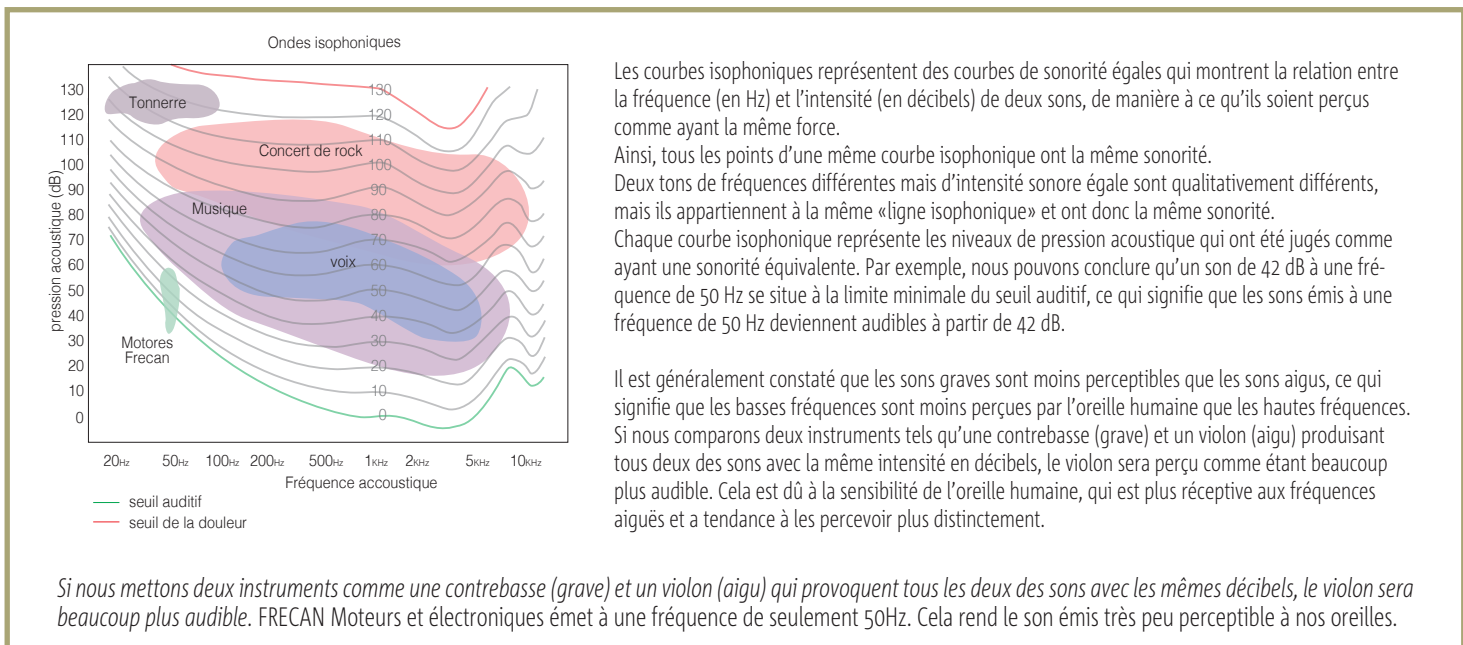
Étant donné que la sonorité n'est pas une grandeur absolue, il est nécessaire de mesurer le niveau sonore, c'est-à-dire de déterminer la puissance d'un son par rapport à un autre. On utilise l'unité de mesure appelée phone.

Seuil d'audition

Le seuil d'audition commence à 0 phones et devient dangereux au-dessus de 130 phones.

Le phone est l'unité qui mesure la perception d'un décibel à une fréquence de 1000 Hz. Cette fréquence a été choisie car c'est là que l'augmentation des décibels par rapport à la perception sonore de l'oreille humaine est la plus stable et appropriée.

Il est important de noter qu'un phone équivaut à un décibel à une fréquence de 1000 Hz (1 kHz), mais cela peut varier considérablement à d'autres fréquences, comme le montre le graphique des courbes isophoniques.



Moteur interne - 1100GP



TYPE: interne
 PUISSANCE: 230 W
 INTENSITÉ: 1,8 A
 FRÉQUENCE: 50/60Hz
 DÉBIT MAX: 0 Pa: 1085 m³/h
 PRESSION TOTAL: 490 Pa
 PRESSION MAX: 460 Pa - 550 m³/h
 SORTIE: Ø 150 mm.

Moteur interne - ST8



TYPE: interne
 PUISSANCE: 100 W
 INTENSITÉ: 0,8 A
 FRÉQUENCE: 50/60Hz
 DÉBIT MAX: 0 Pa: 800 m³/h
 PRESSION TOTAL: 430 Pa
 PRESSION MAX: 380 Pa - 340 m³/h
 SORTIE: Ø 150 mm.

Moteur interne - VF700



TYPE: interne
 PUISSANCE: 230 W
 INTENSITÉ: 1,0 A
 FRÉQUENCE: 50/60Hz
 DÉBIT MAX: 0 Pa: 670 m³/h
 PRESSION TOTAL: 562 Pa
 PRESSION MAX: 460 Pa - 360 m³/h
 SORTIE: Ø 150 mm.

Moteur interne - R1300GP



TYPE: interne
 PUISSANCE: 170 W
 INTENSITÉ: 1,4 A
 FRÉQUENCE: 50/60Hz
 DÉBIT MAX: 0 Pa: 1310 m³/h
 PRESSION TOTAL: 715 Pa
 PRESSION MAX: 550 Pa - 420 m³/h
 SORTIE: Ø 150 mm.

Moteur interne - R1000GP



TYPE: interne
 PUISSANCE: 85 W
 INTENSITÉ: 0,7 A
 FRÉQUENCE: 50Hz
 DÉBIT MAX: 0 Pa: 970 m³/h
 PRESSION TOTAL: 460 Pa
 PRESSION MAX: 320 Pa - 350 m³/h
 SORTIE: Ø 150 mm.

Moteur interne - B1000



TYPE: interne
 PUISSANCE: 111 W
 INTENSITÉ: 0,82 A
 FRÉQUENCE: 50Hz
 DÉBIT MAX: 0 Pa: 986 m³/h
 PRESSION TOTAL: 500 Pa
 PRESSION MAX: 397 Pa - 451 m³/h
 SORTIE: Ø 150 mm.

Moteur interne - R800GP



TYPE: interne
 PUISSANCE: 83 W
 INTENSITÉ: 0,75 A
 FRÉQUENCE: 50/60Hz
 DÉBIT MAX: 0 Pa: 695 m³/h
 PRESSION TOTAL: 610 Pa
 PRESSION MAX: 400 Pa - 290 m³/h
 SORTIE: Ø 150 mm.

Moteur interne - RP800GP



TYPE: interne
 PUISSANCE: 160 W
 INTENSITÉ: 1,3 A
 FRÉQUENCE: 50/60 Hz
 DÉBIT MAX: 250 Pa: 630 m³/h
 PRESSION TOTAL: 429 Pa
 PRESSION MAX: 400 Pa - 485 m³/h
 SORTIE: Ø 150 mm.

Moteur interne - RF800GP



TYPE: interne
 PUISSANCE: 160 W
 INTENSITÉ: 1,35 A
 FRÉQUENCE: 50/60 Hz
 DÉBIT MAX: 0 Pa: 975 m³/h
 PRESSION TOTAL: 524 Pa
 PRESSION MAX: 330 Pa - 565 m³/h
 SORTIE: Ø 150 mm.

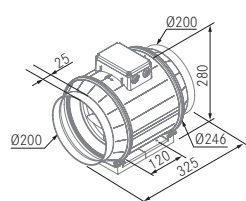
Moteurs Externes - Accessoires

FRECAN

In-Line - IL1300EC



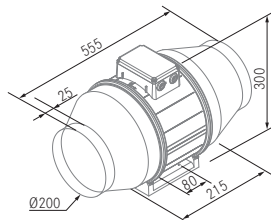
TYPE: disociado (In-Line)
 RÉFÉRENCE: 90406
 PUISSANCE: 121 W
 INTENSITÉ: 1,0 A
 FRÉQUENCE: 50 Hz
 DÉBIT MAX: 0 Pa: 1300 m³/h
 PRESSION TOTAL: 440 Pa
 MAX SONORITÉ: 62 dbA (Lwa2)
 SORTIE: Ø200 mm.
 LONGUEUR DU CABLE: 10 m.
 DISTANCE MAX. RECOMMANDÉE: 6m.



In-Line - IL2200EC



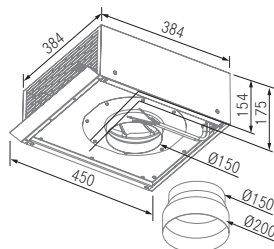
TYPE: disociado (In-Line)
 RÉFÉRENCE: 90405
 PUISSANCE: 304 W
 INTENSITÉ: 2,1 A
 FRÉQUENCE: 50 Hz
 DÉBIT MAX: 0 Pa: 2175 m³/h
 PRESSION TOTAL: 770 Pa
 MAX SONORITÉ: 67 dbA (Lwa2)
 SORTIE: Ø200 mm.
 LONGUEUR DU CABLE: 10 m.
 DISTANCE MAX. RECOMMANDÉE: 10m.



Moteur Mur - PA1200EC



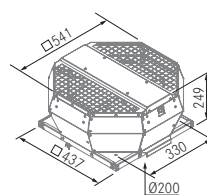
TYPE: disociado (Mur)
 RÉFÉRENCE: 90407
 PUISSANCE: 166 W
 INTENSITÉ: 1,35 A
 FRÉQUENCE: 50 Hz
 DÉBIT MAX: 0 Pa: 1210 m³/h
 PRESSION TOTAL: 680 Pa
 MAX SONORITÉ: 78 dbA (Lwa2)
 SORTIE: Ø200 mm.
 LONGUEUR DU CABLE: 10 m.
 DISTANCE MAX. RECOMMANDÉE: 10m.



Moteur Toiture - TJ2000EC



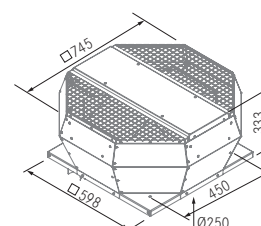
TYPE: disociado (Toiture)
 RÉFÉRENCE: 90409
 PUISSANCE: 121 W
 INTENSITÉ: 1,9 A
 FRÉQUENCE: 50 Hz
 DÉBIT MAX: 0 Pa: 1970 m³/h
 PRESSION TOTAL: 830 Pa
 MAX SONORITÉ: 78 dbA (Lwa6)
 SORTIE: Ø200 mm.
 LONGUEUR DU CABLE: 10 m.
 DISTANCE MAX. RECOMMANDÉE: 10m.



Moteur Toiture - TJ2500EC



TYPE: disociado (Toiture)
 RÉFÉRENCE: 90408
 PUISSANCE: 165 W
 INTENSITÉ: 1,4 A
 FRÉQUENCE: 50 Hz
 DÉBIT MAX: 0 Pa: 2750 m³/h
 PRESSION TOTAL: 450 Pa
 MAX SONORITÉ: 68 dbA (Lwa2)
 SORTIE: Ø250 mm.
 LONGUEUR DU CABLE: 10 m.
 DISTANCE MAX. RECOMMANDÉE: 10m.



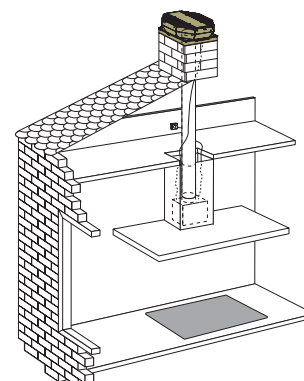
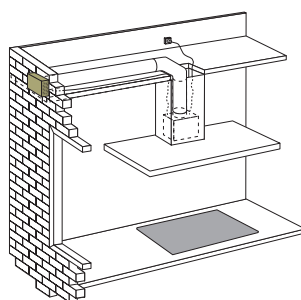
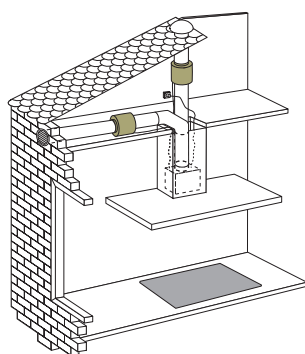
Référence 90406
 Prix p. HT 1.050 €
 Prix p. TTC 1.260 €

Référence 90405
 Prix p. HT 1.950 €
 Prix p. TTC 2.340 €

Référence 90407
 Prix p. HT 1.450 €
 Prix p. TTC 1.740 €

Référence 90409
 Prix p. HT 1.450 €
 Prix p. TTC 1.740 €

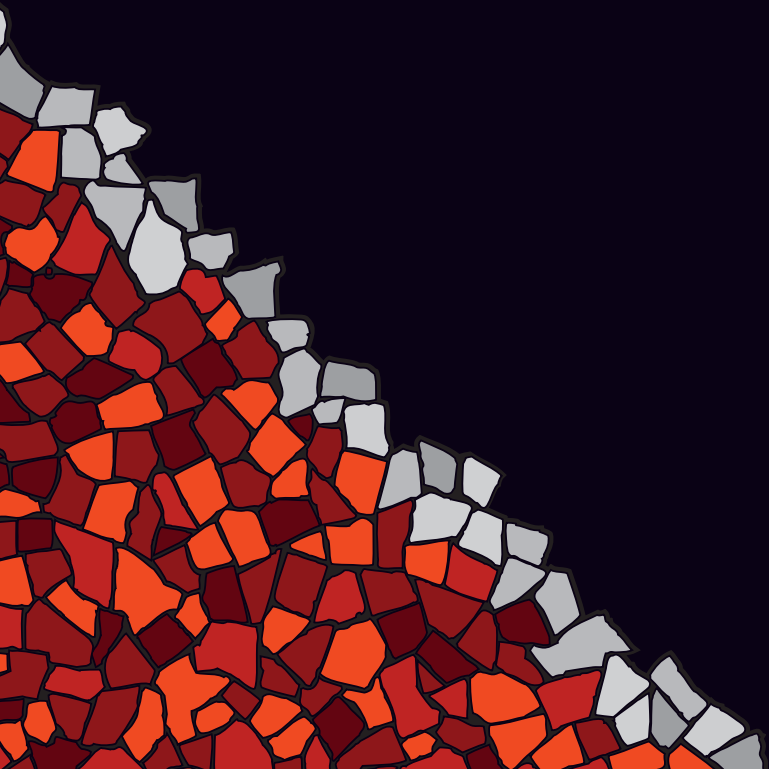
Référence 90408
 Prix p. HT 2.150 €
 Prix p. TTC 2.580 €

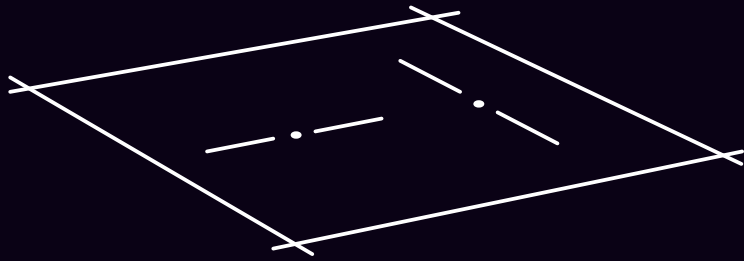


Recommandation de Moteurs Externes selon modèles

Familia	Measure	IL1300EC	IL2200EC	PA1200EC	TJ2000EC	TJ2500EC
Plafond	1000 mm.	•	•	•	•	•
	1300 mm.	•	•	•	•	•
	760 mm.	•	•	•	•	•
Intégration	800 mm.	•	•	•	•	•
	900 mm.	•	•	•	•	•
	1000 mm.	•	•	•	•	•
	1200 mm.	•	•	•	•	•
Mur	900 mm.	•	•	•	•	•
	1200 mm.	•	•	•	•	•
îlot	900 mm.	•	•	•	•	•
	1200 mm.	•	•	•	•	•

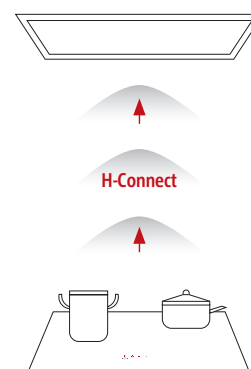
Plaques





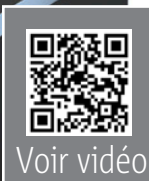
Systeme H-Connect

Les plaques H-Connect vous permettent de contrôler toutes les fonctions de la hotte Frecan compatible à partir d'une commande située sur le panneau. De cette manière, vous pouvez travailler plus confortablement et en toute sécurité sans utiliser la commande de la hotte.

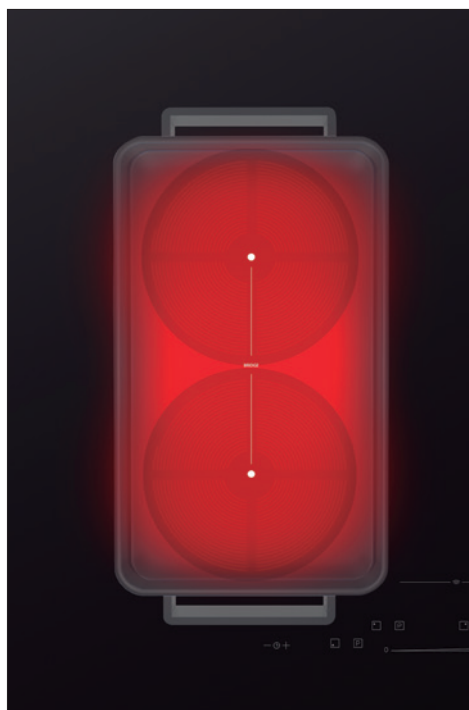


Hottes compatibles H-Connect

Modèles Plafond	Modèles Intégration	
Bright 360	Vetroklin	
Lia 360	Tersa	
Sense 360	Note	
Astro 360	GA Perimetral	
Cloud 360	Quo	
Moon 360	Soul	
Scl Glass	Vigor Prof	
Scl 360	GA Filo	
Nitro 360	GA	
TR9 Slim	Modèles Îlot	
TR10 Slim		QFine Îlot
Aero	Modèles Urban	
Meet		NI712
Modèles Mur		N311
Balda R	N711	
Stream	N307	
QFine Mur		



∞ Fonction Bridge - Zone amplifiée



La table de cuisson permet d'associer deux zones de cuisson pour créer une seule zone où vous pouvez utiliser de grands récipients ou cuisiner plusieurs plats en même temps, avec une flexibilité maximale lors du placement des récipients.

↗ Zone casseroles 30 cm



Les plaques de cuisson 3 zones sont équipées d'une grande double zones à induction qui permet l'utilisation d'outils d'un diamètre compris entre **11 et 30 cm**. Un grand espace pour la cuisine la plus exigeante.

▮ Control Slider



Sélection rapide de la température avec le curseur : il suffit de toucher le niveau de puissance souhaité avec un doigt sur l'écran tactile.

P Power Boost

Nos plaques à induction disposent de la fonction Booster [P] pour augmenter la puissance de la zone sélectionnée. Concrètement, lors de l'activation du Booster, la zone de cuisson fonctionne pendant dix minutes à une puissance très élevée qui permet de chauffer rapidement de grandes quantités d'eau.

Quantités	Sans Powerboost	Avec Powerboost
1 litre	2 min.	50 seg.
3 litres	5 min.	3 min.
5 litres	8 min.	5 min.

⚡ Sécurité

Les plaques à induction disposent des protections de sécurité les plus modernes et les plus sophistiquées : arrêt centralisé ; verrou de sécurité ; indicateurs de chaleur résiduelle.

Les modèles à induction ont également les fonctions suivantes Système de sécurité, qui éteint la table de cuisson si aucune casserole n'est détectée ; Détecteur de débordement, qui éteint automatiquement la table de cuisson en cas de déversement de liquide ; désactivation automatique, pour éviter les accidents dus à l'oubli.

⌚ Fonction Minuterie

Programmation à l'aide des boutons de commande tactile sur la vitre de la plaque. Chaque zone a une programmation indépendante pour ajuster différents temps de cuisson.

🔥 Fonction conservation de la chaleur

Il permet de maintenir la température (70°C) des aliments de façon délicate, sans atteindre les températures d'ébullition ni brûler le fond de celles-ci.

Sur le modèle 834 Slider Bridge, en appuyant plusieurs fois sur cette fonction, vous pouvez alterner entre 4 niveaux de température (42°, 55°, 70° et 90°).

▶ Fonction de chauffage rapide

Activez les zones à puissance maximale jusqu'à atteindre le niveau de puissance sélectionné pour atteindre la puissance souhaitée dans les plus brefs délais.

⌚ Temporisateur indépendant

Minuteur indépendant du programmeur de fin de cuisson pour chaque zone ; cela signifie que le temps de cuisson de chaque zone peut être contrôlé séparément, sans affecter le fonctionnement des autres, offrant ainsi plus de flexibilité et de précision lors de la cuisson de différents plats simultanément.

D Détection des conteneurs

Les plaques à induction ne reconnaissent pas seulement la présence des récipients, mais elles calculent également la surface de contact. Ce système permet de rationaliser l'utilisation de l'énergie. Lorsque la casserole est retirée, la zone de cuisson se désactive automatiquement.

GRILL Fonction Grill

La fonction Grill permet de combiner les zones Bridge en une seule zone avec des puissances optimisées pour l'utilisation de récipients de type Grill, améliorant ainsi les performances de ce type d'ustensile.

⏸ Fonction Stop&Go

Fonction utile qui vous permet d'interrompre et de reprendre les modes définis immédiatement si vous devez interrompre la cuisson pour faire autre chose.

Types d'installation

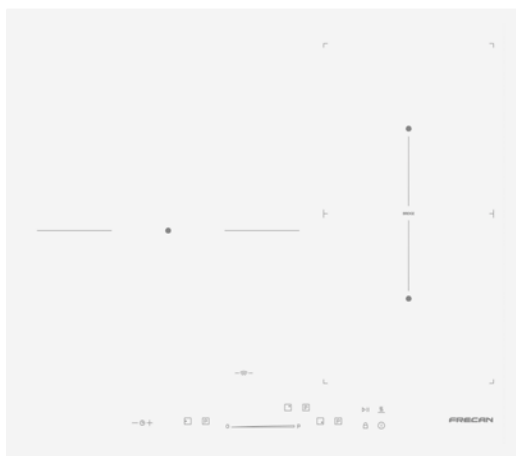
Bord biseauté
Le bord incliné (biseauté) donne un aspect propre et élégant à fleur de plan ou encastré, se combinant parfaitement avec les éviers qui se caractérisent par des bords surbaissés.

Bord vertical
Encastré avec un bord rectiligne qui ne dépasse que de 4 mm le plan de travail. Le profil vertical du verre permet l'installation à ras et encastrée ainsi qu'une connexion parfaite entre plusieurs éléments.



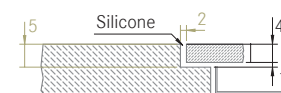
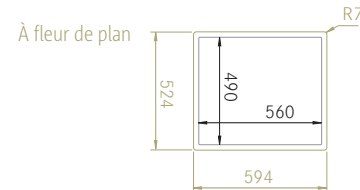
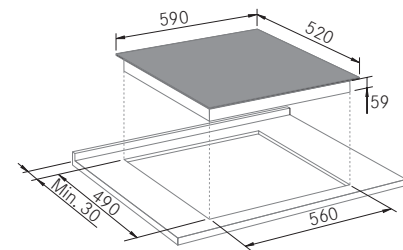
H-Connect 603 Slider Bridge - Induction

FRECAN



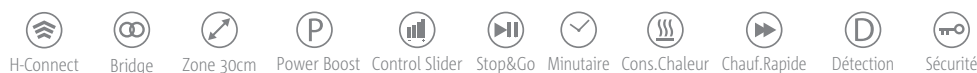
Dessin technique

Encastrement



Versions

Finition	Ref.	Prix p. HT	Prix p. TTC
Noir	51153	775 €	930 €
Blanc	51154	950 €	1.140 €



Description

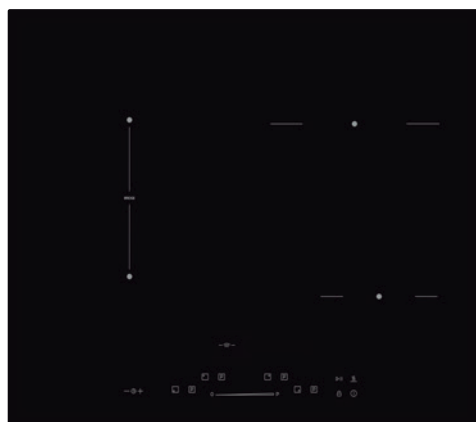
- PLAQUE INDUCTION DE 3 ZONES
- Dimensions totales: 590 x 520 x 63 mm.
- Découpe dimensions: 560 x 490 mm.

Zones de cuisson

- Gauche Ø300 mm. 2700 W. - Power Boost 3600 W.
- Double inducteur avec un minimum de Ø11 cm. et maximum 30 cm.
- Arrière Droit Ø180 mm. 1500 W. - Power Boost 2000 W.
- Avant Droit Ø180 mm. 1500 W. - Power Boost 2000 W.
- **Puissance totale maximale 7200 W.**

Informations techniques

- **Commandes H-Connect (commande de la hotte)**
- Contrôle tactile avec Slider.
- 9 niveaux de puissance dans chaque zone.
- Fonction Power Boost.
- Zone pour conteneurs jusqu'à Ø30 cm.
- Fonction Bridge (Bridge dans la zone de droite).
- Fonction Stop & Go.
- Fonction minuterie dans chaque zone.
- Fonction conservation de la chaleur.
- Fonction de chauffage rapide.
- Détection automatique des conteneurs.
- Indicateur de chaleur résiduelle.
- Verrou de sécurité.



Versions

Finition	Ref.	Prix p. HT	Prix p. TTC
Noir	51151	775 €	930 €

Description

- PLAQUE INDUCTION DE 4 ZONES
- Dimensions totales: 590 x 520 x 63 mm.
- Découpe dimensions: 560 x 490 mm.

Zones de cuisson

- Arrière Gauche Ø180 mm. 1500 W. - Power Boost 2000 W.
- Avant Gauche Ø180 mm. 1500 W. - Power Boost 2000 W.
- Arrière Droit Ø210 mm. 1500 W. - Power Boost 2000 W.
- Avant Droit Ø145 mm. 1200 W. - Power Boost 1600 W.
- **Puissance totale maximale 7200 W.**

Informations techniques

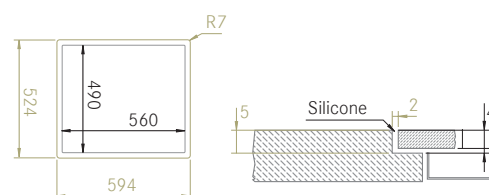
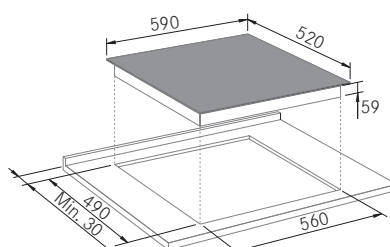
- Commandes H-Connect (commande de la hotte)

- Contrôle tactile avec Slider.
- 9 niveaux de puissance dans chaque zone.
- Fonction Power Boost.
- Fonction Bridge (pont dans la zone gauche)
- Fonction Stop & Go.
- Fonction minuterie dans chaque zone.
- Fonction conservation de la chaleur.
- Fonction chauffage.
- Détection automatique des conteneurs.
- Indicateur de chaleur résiduelle.
- Verrou de sécurité.

Dessin technique

Encastrement

À fleur de plan





Versions

Finition	Ref.	Prix p. HT	Prix p. TTC
Noir	51152	675 €	810 €

Description

- PLAQUE INDUCTION DE 3 ZONES
- Dimensions totales: 590 x 520 x 63 mm.
- Découpe dimensions: 560 x 490 mm.

Zones de cuisson

- Gauche Ø300 mm. 2700 W. - Power Boost 3600 W.
- Double inducteur avec un minimum de Ø11 cm. et maximum 30 cm.
- Arrière Droit Ø180 mm. 1500 W. - Power Boost 2000 W.
- Avant Droit Ø180 mm. 1500 W. - Power Boost 2000 W.
- **Puissance totale maximale 7200 W.**

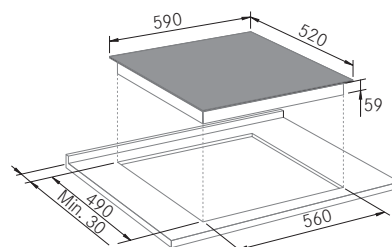
Informations techniques

- Commandes H-Connect (commande de la hotte)

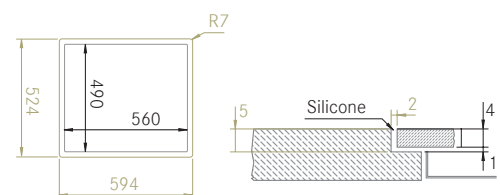
- Commande tactile
- 9 niveaux de puissance dans chaque zone.
- Fonction Power Boost.
- Zone pour conteneurs jusqu'à Ø30 cm.
- Fonction Bridge (Bridge dans la zone de droite).
- Fonction minuterie dans chaque zone.
- Fonction conservation de la chaleur.
- Détection automatique des conteneurs.
- Indicateur de chaleur résiduelle.
- Verrou de sécurité.

Dessin technique

Encastrement



À fleur de plan



Vitro 834 Slider Bridge - Induction

FRECAN



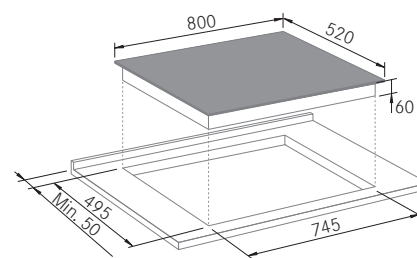
Vitro 834 Slider Bridge - Induction

FRECAN

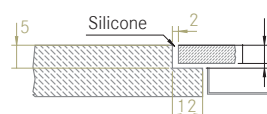
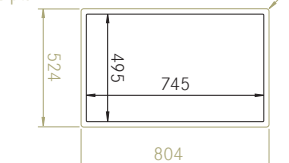


Dessin technique

Encastrement



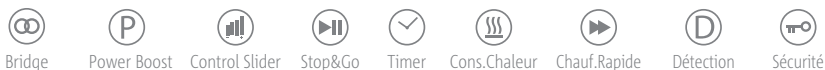
À fleur de plan



Versions

Finition	Ref.	Prix p. HT	Prix p. TTC
Noir	51156	1.150 €	1.380 €

Disponibilité Janvier 2025



Description

- PLAQUE INDUCTION DE 4 ZONES
- Dimensions totales: 800 x 520 x 60 mm.
- Découpe dimensions: 745 x 495 mm.

Zones de cuisson

- Arrière Gauche 210 x 190 mm. 2200 W. - Power Boost 2600 W.
- Avant Gauche 210 x 190 mm. 2300 W. - Power Boost 3000 W.
- Bridge Zone Gauche 210 x 385 mm. 3000 W - Power Boost 3600 W.
- Centre Ø300 mm. 2300 W. - Power Boost 3000 W.
- Avant Droit Ø180 mm. 1800 W. - Power Boost 2300 W.
- **Puissance totale maximale 7200 W.**

Informations techniques

- Contrôle tactile avec Slider.
- 9 niveaux de puissance dans chaque zone.
- Fonction Bridge (Puente en zona izquierda)
- Fonction Power Boost.
- Fonction Stop & Go.
- Fonction minuterie dans chaque zone.
- Fonction conservation de la chaleur.
- Fonction de chauffage rapide.
- Détection automatique des conteneurs.
- Indicateur de chaleur résiduelle.
- Verrou de sécurité.



Versions

Finition	Ref.	Prix p. HT	Prix p. TTC
Noir	51155	475 €	570 €

Disponibilité Janvier 2025

Description

- PLAQUE INDUCTION DE 3 ZONES
- Dimensions totales: 590 x 520 x 56,5 mm.
- Découpe dimensions: 560 x 490 mm.

Zones de cuisson

- Droite Ø280 mm. 1800 W. - Power Boost 2300 W.
- Arrière Gauche Ø160 mm. 1500 W.
- Avant Gauche Ø180 mm. 1800 W.
- **Puissance totale maximale 5300 W.**

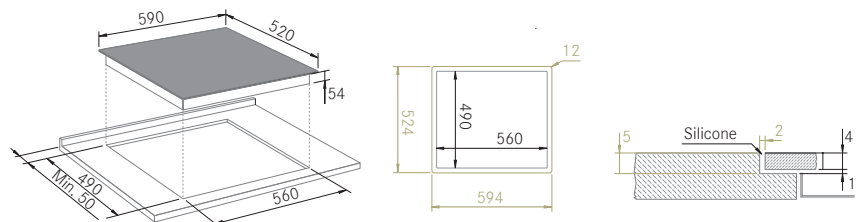
Informations techniques

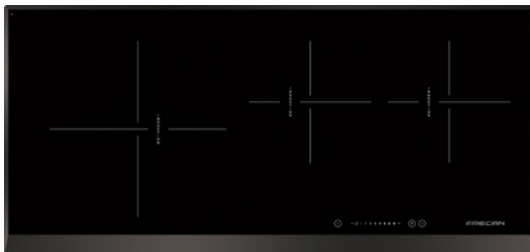
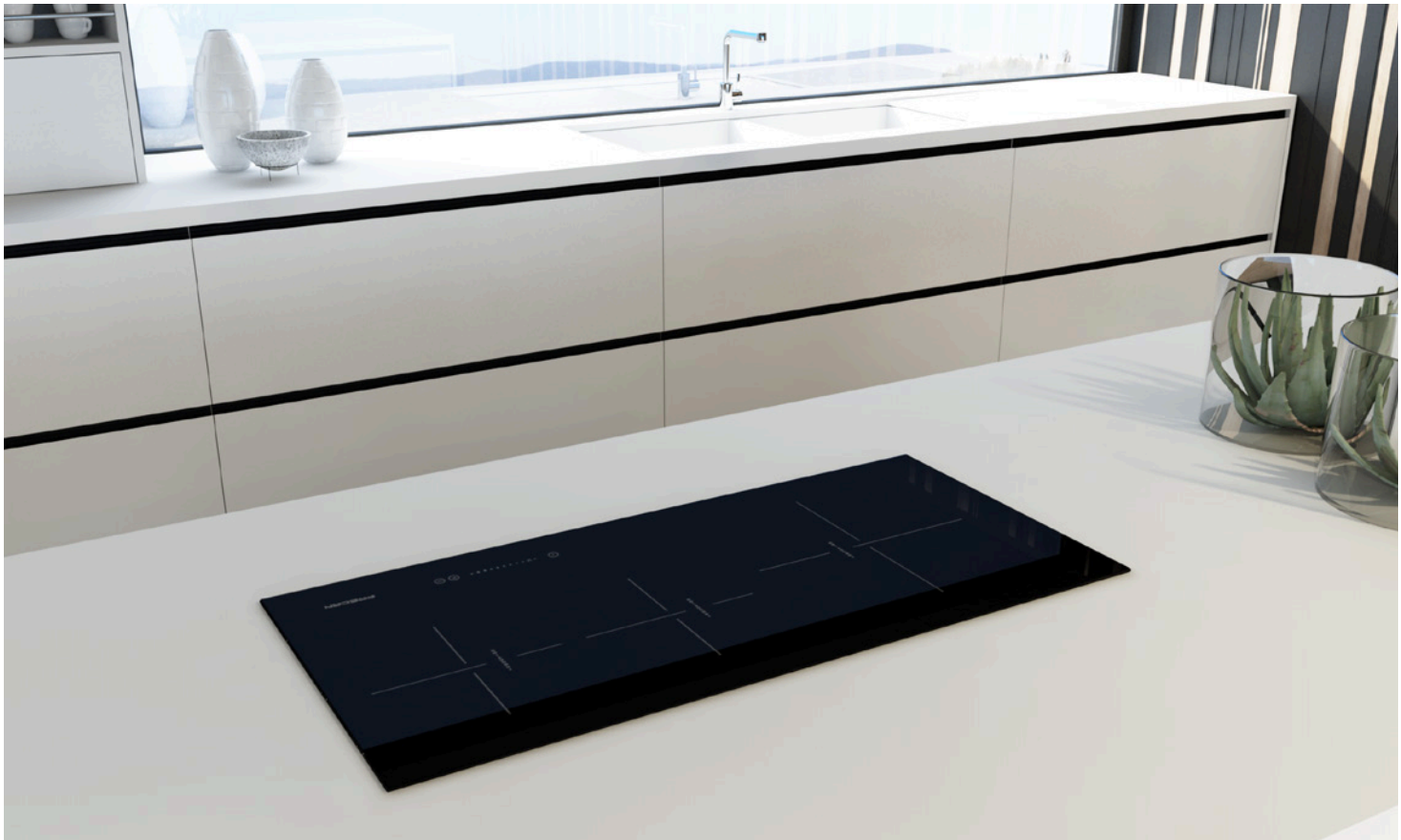
- Commande tactile
- 9 niveaux de puissance dans chaque zone.
- Fonction Power Boost.
- Fonction Stop & Go.
- Fonction Minuterie.
- Fonction conservation de la chaleur.
- Détection automatique des conteneurs.
- Indicateur de chaleur résiduelle.
- Verrou de sécurité.

Dessin technique

Encastrement

À fleur de plan





Versions

Finition	Ref.	Prix p. HT	Prix p. TTC
Noir	51122	1.450 €	1.740 €
Blanc	51123	1.650 €	1.980 €

Description

- PLAQUE AVEC 3 ZONES DE CUISSON
- Dimensions totales: 780 x 370 mm.
- Découpe dimensions: 760 x 340 mm.

Zones de cuisson

- Gauche Ø260 mm. 2300 W. - Power Boost 3000 W.
- Centre Ø160 mm. 1100 W. - Power Boost 1400 W.
- Derecho Ø160 mm. 1100 W. - Power Boost 1400 W.

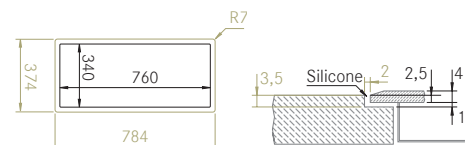
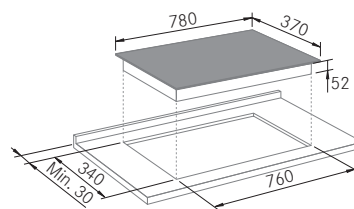
Informations techniques

- Contrôle tactile avec Slider.
- 9 niveaux de puissance dans chaque zone.
- Fonction Power Boost.
- Fonction Minuterie.
- Fonction de chauffage rapide.
- Détection automatique des conteneurs.
- Indicateur de chaleur résiduelle.
- Verrou de sécurité.
- Finition bordure biseauté Concept.

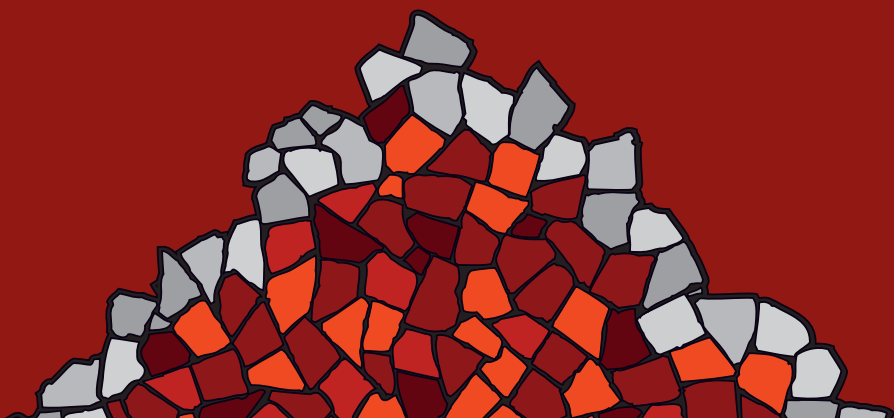
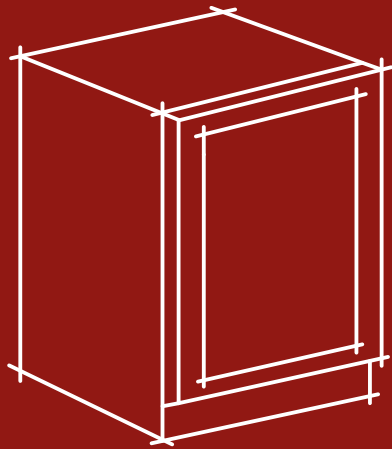
Dessin technique

Encastrement

À fleur de plan



Caves à vin



Un espace dédié à la parfaite conservation

Avant de goûter au plaisir de la dégustation d'un bon vin, nous vous invitons à découvrir notre espace dédié à la préservation de la qualité et de la saveur de vos meilleures étiquettes. Ici, chaque détail est pensé pour vous offrir une expérience inégalée.



L'art de savourer un bon vin

Inspirés par la tradition des vignerons, nous avons soigneusement conçu un environnement exceptionnel où vos vins les plus précieux atteignent toujours leur expression maximale.



15

Température Réglable

Découvrez la perfection dans la conservation de vos vins grâce à notre système avancé de contrôle de la température. Ce système innovant vous donne un contrôle précis et constant sur chaque section de la cave à vin, ce qui vous permet d'ajuster la température avec précision en fonction de vos préférences personnelles. Idéale pour le stockage à long terme comme pour le service, chaque zone du refroidisseur de vin est régulée de manière indépendante.

Avec la possibilité de régler la température entre 5° et 20°C, vous pouvez maintenir la qualité optimale d'une grande variété de vins. Que vous préférez les blancs frais, les rouges robustes ou les vins mousseux délicats, ce système garantit que chaque type de vin reçoit l'environnement parfait pour préserver ses caractéristiques uniques. Il garantit une conservation impeccable et une présentation parfaite adaptée à vos besoins spécifiques.

Profitez toujours de vos vins dans leur meilleur état, prêts pour toute occasion spéciale.



Une conservation parfaite



Comme un Cellier

Les caves à vin Frecan protègent votre vin grâce à des fonctionnalités avancées.

Sa triple porte en verre trempé avec filtre UV bloque les rayons ultraviolets et maintient une température constante.

Le système anti-vibration minimise tout mouvement qui pourrait affecter la qualité du vin.

Le filtre Charbon Actif purifie l'air intérieur, éliminant les odeurs et les particules contaminantes, garantissant ainsi un environnement propre.

De plus, le contrôle de l'humidité régule les niveaux adéquats pour éviter le dessèchement des bouchons ou l'apparition de moisissures.

Ces innovations garantissent une protection complète et une conservation optimale du vin dans les refroidisseurs de vin Frecan.



Un soin absolu



Design et fonctionnalité

Nos caves à vin Frecan sont conçues pour un stockage optimal et une utilisation intuitive. Ils sont équipés d'un système d'éclairage LED à trois intensités et d'une programmation de la lumière, qui peut être activée à l'ouverture de la porte ou rester fixe en permanence.

Les caves à vin sur colonne comprennent le système d'ouverture Push-Open, qui facilite l'accès par une simple pression, un système de verrouillage de sécurité qui agit automatiquement si l'on n'accède pas à l'intérieur de la cave à vin, et un système Soft-Close qui ferme la porte en douceur, évitant les mouvements brusques qui pourraient nuire à la conservation du vin.

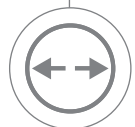
Le panneau de commande tactile offre un contrôle précis et une grande facilité d'utilisation.

De plus, les étagères en bois de Sapele lui confèrent une finition élégante.

Ces caractéristiques garantissent que le vin est conservé dans de parfaites conditions, alliant fonctionnalité et design élégant pour répondre aux besoins des amateurs de vin.



Touchez et savourez



Grande capacité

Découvrez l'excellence en matière de stockage du vin avec les caves à vin Frecan.

Conçues pour les amateurs de vin, nos caves à vin disposent de deux zones de température indépendantes, ce qui vous permet de conserver vos meilleurs vins dans des conditions optimales ou de les servir à la bonne température.

De plus, leur porte réversible offre une flexibilité inégalée, s'adaptant sans effort à l'ergonomie de votre cuisine pour une intégration parfaite dans votre espace.

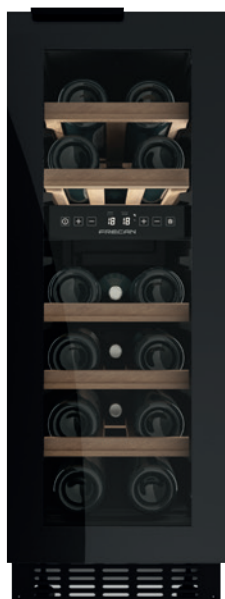
Avec six tailles disponibles, nos caves à vin s'adaptent à vos besoins, offrant une capacité allant jusqu'à 73 bouteilles.

Que vous soyez un collectionneur chevronné ou un amateur occasionnel, Frecan a la solution parfaite pour votre sélection de vin.

L'élégance et la fonctionnalité des caves à vin Frecan vous permettront d'élever votre expérience du vin à un niveau supérieur.



6 modèles disponibles



Détail de la poignée minimaliste



Version

Finition	Ref.	Prix p. HT	Prix p. TTC	Press. Sonore	Puis. Sonore	EE
Noir - Sapele	58000	1.175 €	1.410 €	25 dB(A)	36 dB(A)	A F

 Display LED	 2 Zones de température	 Éclairage LED	 Filtre UV	 Porte réversible	 Touch-Control	 Capacité 16 bouteilles
---	--	--	---	--	---	--

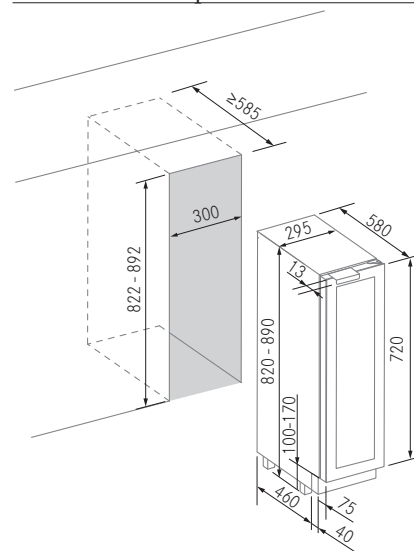
Description

- CAVE À VIN SOUS PLAN
- Dimensions totales: 295 x 820 x 580 mm.
- Découpe dimensions: 300 x 822-892 x 585 mm.

Informations techniques

- Capacité de bouteilles (75 cl.- 300mm.): 16
- Triple vitrage trempé anti-UV.
- 5 plateaux coulissants en bois + 1 étagère inférieure fixe.
- Température réglable de 5° à 20°.
- 2 zones avec température indépendante.
- Indicateur de température électronique.
- Éclairage LED blanc 3000K avec 3 intensités.
- Poignée d'ouverture minimaliste en partie supérieure.
- Filtre de Charbon Actif.
- 4 pieds réglables (hauteur ± 70 mm.)
- Ventilation dans la plinthe d'au moins 10 cm.

Dessin technique





Détail de la poignée minimaliste



Version

Finition	Ref.	Prix p. HT	Prix p. TTC	Press. Sonore	Puis. Sonore	EE
Noir - Sapele	58001	1.675 €	2.010 €	28 dB(A)	36 dB(A)	A F



Display LED



2 Zones de température



Éclairage LED



Filtre UV



Porte réversible



Touch-Control



Capacité 45 bouteilles

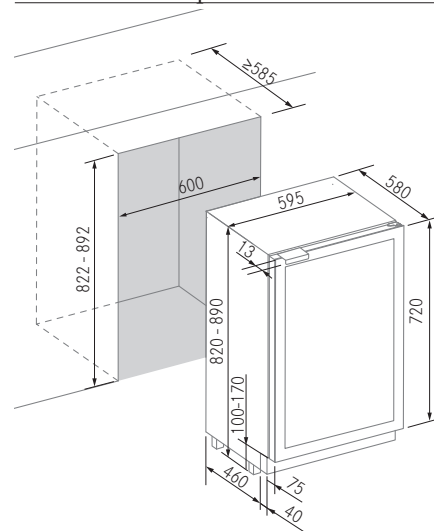
Description

- CAVE À VIN SOUS PLAN
- Dimensions totales: 595 x 820 x 580 mm.
- Découpe dimensions: 600 x 822-892 x 585 mm.

Informations techniques

- Capacité de bouteilles (75 cl.- 300mm.): 45
- Triple vitrage trempé anti-UV.
- 5 plateaux coulissants en bois + 1 étagère inférieure fixe.
- Température réglable de 5° à 20°.
- 2 zones avec température indépendante.
- Indicateur de température électronique.
- Éclairage LED blanc 3000K avec 3 intensités.
- Poignée d'ouverture minimaliste en partie supérieure.
- Filtre de Charbon Actif.
- 4 pieds réglables (hauteur ± 70 mm.)
- Ventilation dans la plinthe d'au moins 10 cm.

Dessin technique



Pomerol 45 - Cave à vin encastrable en colonne

FRECAN



Version

Finition	Ref.	Prix p. HT	Prix p. TTC	Press. Sonore	Puis. Sonore	EE
Noir - Sapele	58002	1.775 €	2.130 €	24 dB(A)	35 dB(A)	A C E



Display LED



1 Zone de température



Éclairage LED



Filtre UV



Système PUSH-OPEN



Porte réversible



Touch-Control



Capacité 23 bouteilles

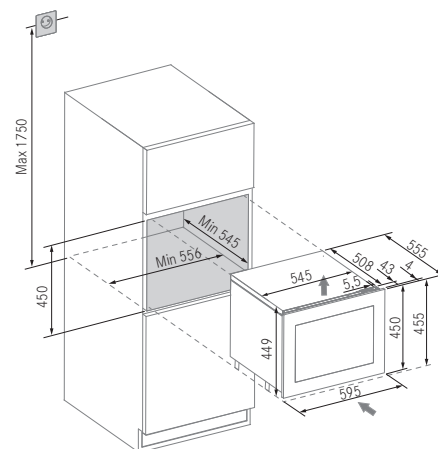
Description

- CAVE À VIN ENCASTRABLE EN COLONNE
- Dimensions totales: 595 x 455 x 555 mm.
- Découpe dimensions: 556 x 450 x 545 mm.

Informations techniques

- Capacité de bouteilles (75 cl.- 300mm.): 23
- Triple vitrage trempé anti-UV.
- 2 plateaux coulissants en bois + 1 étagère inférieure fixe.
- Température réglable de 5° à 20°.
- 1 zone avec température indépendante.
- Indicateur de température électronique.
- Système d'ouverture Push-Open avec Soft-Close.
- Éclairage LED blanc 3000K avec 3 intensités.
- Filtre de Charbon Actif.
- 4 pieds réglables (hauteur ± 10 mm.)
- Ventilation frontale.

Dessin technique





Version

Finition	Ref.	Prix p. HT	Prix p. TTC	Press. Sonore	Puis. Sonore	EE
Noir - Sapele	58003	2.375 €	2.850 €	24 dB(A)	35 dB(A)	A F



Display LED



2 Zones de température



Éclairage LED



Filtre UV



Système PUSH-OPEN



Porte réversible



Touch-Control



Capacité 26 bouteilles

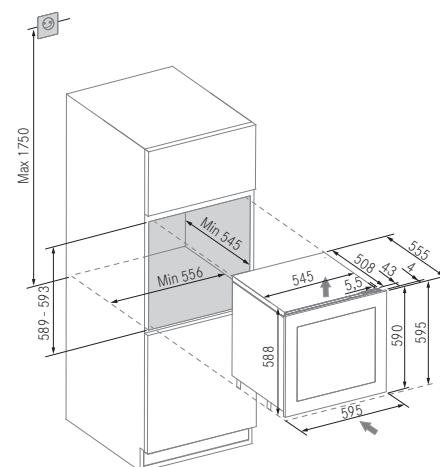
Description

- CAVE À VIN ENCASTRABLE EN COLONNE
- Dimensions totales: 595 x 595 x 555 mm.
- Découpe dimensions: 556 x 589-593 x 545 mm.

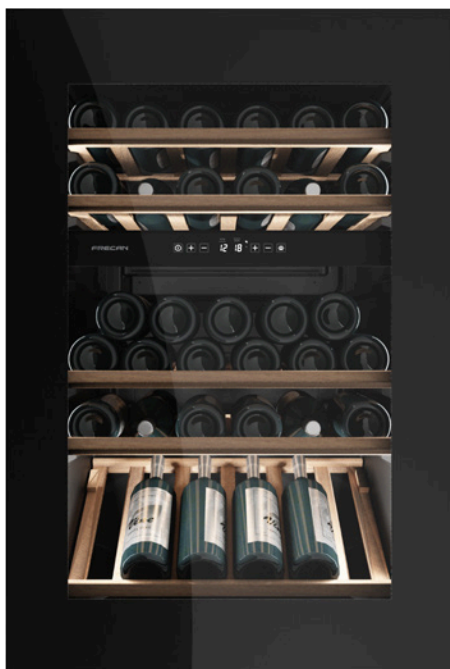
Informations techniques

- Capacité de bouteilles (75 cl.- 300mm.): 26
- Triple vitrage trempé anti-UV.
- 3 plateaux coulissants en bois + 1 étagère inférieure fixe.
- Température réglable de 5° à 20°.
- 2 zones avec température indépendante.
- Indicateur de température électronique.
- Système d'ouverture Push-Open avec Soft-Close.
- Éclairage LED blanc 3000K avec 3 intensités.
- Filtre de Charbon Actif.
- 4 pieds réglables (hauteur ± 10 mm.)
- Ventilation frontale.

Dessin technique



Pomerol 88 - Cave à vin encastrable en colonne **FRECAN**



Version

Finition	Ref.	Prix p. HT	Prix p. TTC	Press. Sonore	Puis. Sonore	EE
Noir - Sapele	58004	2.575 €	3.090 €	24 dB(A)	35 dB(A)	A G

Display LED	2 Zones de température	Éclairage LED	Filtre UV	Système PUSH-OPEN	Porte réversible	Touch-Control	Capacité 50 bouteilles

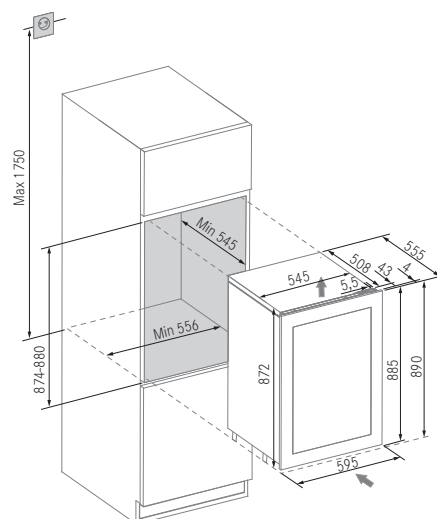
Description

- CAVE À VIN ENCASTRABLE EN COLONNE
- Dimensions totales: 595 x 890 x 555 mm.
- Découpe dimensions: 556 x 874-880 x 545 mm.

Informations techniques

- Capacité de bouteilles (75 cl.- 300mm.): 50
- Triple vitrage trempé anti-UV.
- 4 plateaux coulissants en bois
- + 1 étagère inférieur de présentoir/fixe.
- Température réglable de 5° à 20°.
- 2 zones avec température indépendante.
- Indicateur de température électronique.
- Système d'ouverture Push-Open avec Soft-Close.
- Éclairage LED blanc 3000K avec 3 intensités.
- Filtre de Charbon Actif.
- 4 pieds réglables (hauteur ± 10 mm.)
- Ventilation frontale.

Dessin technique





Version

Finition	Ref.	Prix p. HT	Prix p. TTC	Press. Sonore	Puis. Sonore	EE
Noir - Sapele	58005	2.975 €	3.570 €	25 dB(A)	36 dB(A)	

- Display LED
- 2 Zones de température
- Éclairage LED
- Filtre UV
- Système PUSH-OPEN
- Porte réversible
- Touch-Control
- Capacité 73 bouteilles

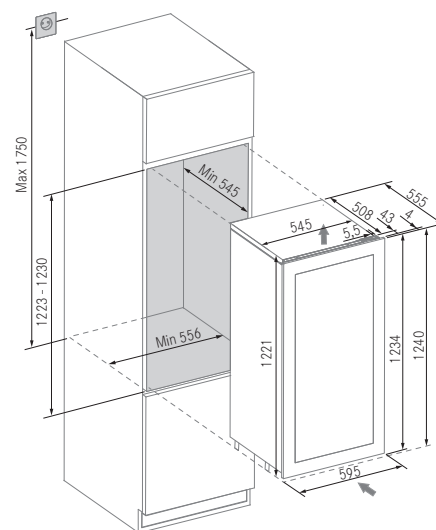
Description

- CAVE À VIN ENCASTRABLE EN COLONNE
- Dimensions totales: 595 x 1240 x 555 mm.
- Découpe dimensions: 556 x 1223-1230 x 545 mm.

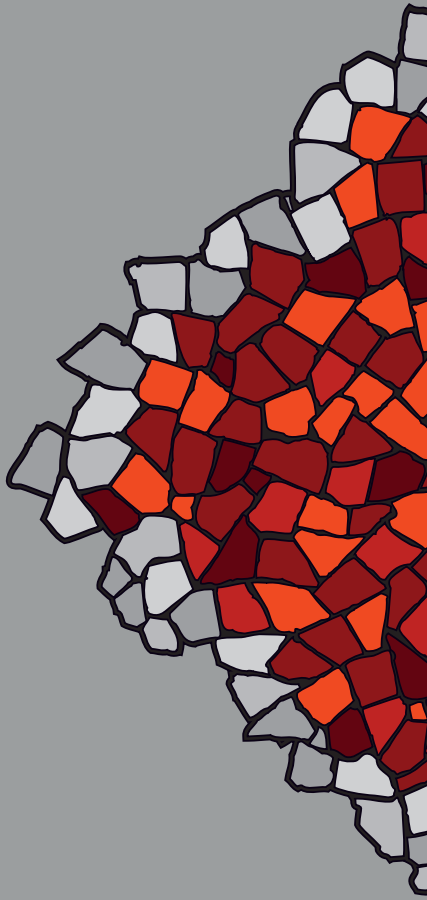
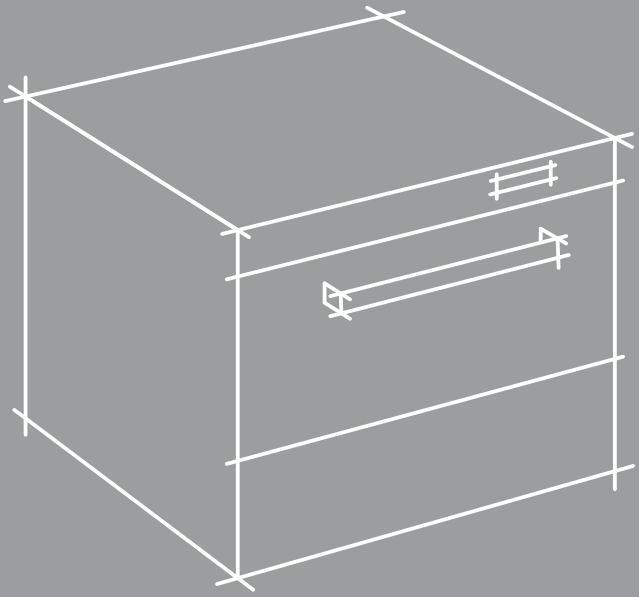
Informations techniques

- Capacité de bouteilles (75 cl.- 300mm.): 73
- Triple vitrage trempé anti-UV.
- 8 plateaux coulissants en bois + 1 étagère inférieure de présentoir/fixe.
- Température réglable de 5° à 20°.
- 2 zones avec température indépendante.
- Indicateur de température électronique.
- Système d'ouverture Push-Open avec Soft-Close.
- Éclairage LED blanc 3000K avec 3 intensités.
- Filtre de Charbon Actif.
- 4 pieds réglables (hauteur ± 10 mm.)
- Ventilation frontale.

Dessin technique



Machine
à glaçons





Ice Maker - Machine à glaçons

FRECAN



Versions | Prix

Finition	Ref.	Prix p.HT	Prix p.TTC
A.Inox	55000	2.800 €	3.360 €

Description

- MACHINE À GLAÇONS
- Dimensions hors tout : 458 x 595 x 575 mm.

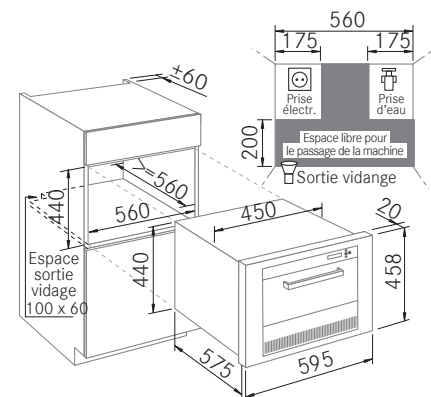
Caractéristiques générales

- Possibilité de programmation.
- Réservoir à glace de 8 kg avec arrêt automatique.
- Poids du cube 22 gr.
- Régulateur d'épaisseur de cube.
- Consommation d'eau 3,5 litres/h.
- **NE GARDE PAS LA GLACE.**

Fourniture

- Production de 10 Kg/jour.
- 12 cubes par cycle. (cycle de 35-40 min.)

Dessin technique



Conditions

- Raccordement direct au réseau d'eau.
- Branchement électrique 230 V.
- Sortie de vidange. (La machine a 2 vidanges)

*Glace pure, transparent, cristalline,
sans trous ni bords.*

Parfait pour les boissons et cocktails.
Tourner dans le verre et laisser refroidir sans eau.



Glace de haute qualité



Le système offre un cube de transparence totale. Cube le plus apprécié des boissons Premium, il met juste le temps de fondre pour ne pas ralentir le refroidissement. Idéal pour les verres larges.

Plateau antibactérien



Le plateau de rangement est composé d'un matériel antibactérien qui permet un nettoyage et un séchage facile. Et il dispose d'un drain pour empêcher l'humidité de pénétrer sur les meubles.

Programmeur



Programmeur marche/arrêt qui permet à la glace d'être disponible au moment souhaité pour son utilisation, en fournissant la meilleure qualité et dans la quantité nécessaire.

Conditions de vente

FRECAN

Prix :

Les prix indiqués dans ce catalogue sont des prix de vente conseillés hors TVA. Ils seront applicables à partir du 1er janvier 2024 et resteront en vigueur jusqu'à nouvel ordre.

Transport:

Le transport est inclus, sauf pour les commandes inférieures à 200 €, auxquelles un supplément de 20 € sera appliqué pour l'Espagne et de 25 € pour la France et le Portugal.

Réception des marchandises:

- Vérifiez TOUJOURS le matériel au moment de la livraison. Si vous recevez le colis endommagé, abîmé ou détérioré, vous devez noter les dommages constatés sur le document de la société de transport (à côté de votre signature relative à la bonne livraison). Si ce n'est pas le cas, vous disposez de 24 heures à compter de la livraison pour nous informer de tout dommage.
- Si l'emballage est en parfait état, vous disposez de 7 jours calendaires pour vérifier que le contenu est conforme. Après ces 7 jours, ni FRECAN ni la société de transport ne peuvent être tenus pour responsables.

Retours:

- L'acheteur n'est pas autorisé à retourner les marchandises fournies dans les conditions stipulées, sauf pour des raisons qui nous incombent.
- Aucun retour de marchandise ne sera accepté sans l'autorisation de notre représentant, agent commercial ou de FRECAN directement.
- Si un accord est conclu pour accepter un retour de produits standards pour des raisons indépendantes de la volonté de FRECAN, une copie de notre bon de livraison sera jointe et les montants correspondants qui suivent seront déduits du montant relatif aux frais de ports aller-retour, d'emballage et de manutention : Hottes et autres appareils électroménagers 50 €, Accessoires 20 €.
- Vérifiez bien le produit avant de l'installer chez l'utilisateur. AUCUN RETOUR DE PRODUITS INSTALLÉS N'EST ACCEPTÉ.
- Les retours seront toujours effectués par notre transporteur habituel, après notification de sa part à FRECAN.
- FRECAN se réserve le droit de vérifier tout retour et de générer une facture de frais si celui-ci a été manipulé de manière incorrecte ou si des causes autres que celles acceptées pour le retour sont observées.
- Aucun retour ne sera accepté pour les produits fabriqués sur mesure.

Garantie:

La période de garantie est de 36 mois à compter de la date d'achat, conformément à la « loi sur les garanties relatives à la vente de biens de consommation » et couvre tout ce qui implique des défauts de fabrication. Il est essentiel de présenter la garantie avec le cachet ou la facture d'achat pour la rendre effective.

Les articles qui sont endommagés en raison d'une mauvaise utilisation ou d'une manipulation incorrecte ne sont pas couverts par la garantie.

Les verres ne sont pas couverts par la garantie, sauf s'ils font l'objet d'une mauvaise manipulation pendant le transport. Dans ce dernier cas, il est essentiel de présenter la demande dans les 24 heures, sinon elle ne sera pas acceptée pour traitement.

Garantie des moteurs ST8:

Garantie de 7 ans sur le moteur ST8 (main d'œuvre non comprise) à condition que la hotte ait été installée par du personnel qualifié, qu'il y ait une sortie de fumée de 150 mm et qu'il ait été correctement utilisé et nettoyé.

Réserve de propriété:

FRECAN S.L.U. est propriétaire de la marchandise jusqu'au paiement complet de celle-ci par le client, FRECAN S.L.U. ayant jusqu'à ce moment la réserve de cette propriété.

Juridiction:

En cas de litige, seuls les tribunaux de Barcelone seront compétents.

Conditions de paiement:

Toute vente à crédit sera soumise à la limite autorisée par la compagnie d'assurance.

Les retards de paiements en vertu des conditions convenues généreront un intérêt de 0,6 % par mois, plus les frais correspondants générés par cette restitution.

REMARQUE: FRECAN, dans son plan d'amélioration continue, se réserve le droit de modifier sans préavis toute mesure ou caractéristique des produits du catalogue et n'est pas responsable des erreurs pouvant survenir dans le catalogue.

FRECAN S.L.U.

Ctra. B142 Km 8,4 Pol. Ind "Can Roure"

08181 Sentmenat (Barcelona) España

Tel: +34 937 936 622

www.frecan.fr

Accédez facilement à notre
catalogue toujours mis à jour.

Téléchargez la version mobile.



Pour les utilisateurs d'ordinateurs de bureau,
vous pouvez accéder au téléchargement de notre
catalogue interactif en utilisant le lien suivant
www.downloads.frecan.com