

DF HC - 900 - A.Inox

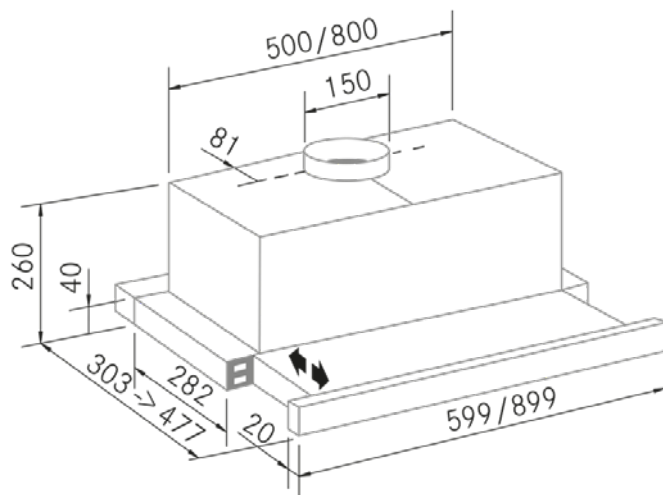
FRECAN

26193

Campana de integración - (encastre)



Diseño técnico



Características

- **Medida:** 900 mm.
- **Acabado:** Acero inoxidable
- **Compatibilidad con Placas H-Connect:** No
- **Motor:** V650
- **Control/Botonera:** Mecánica
- **Mando a distancia:** No
- **Iluminación**
 - **Tipo:** Focos Led redondos
 - **Color:** 3000K
 - **Unidades:** 2
- **Filtros**
 - **Tipo:** Filtros de acero inoxidable
 - **Unidades:** 4
- **Velocidades:** 3 Velocidades
- **Recirculación:** Opcional
- **Tipo de aspiración:** Aspiración tradicional
- **Parada Diferida:** No
- **Easy Clean:** No
- **AC System:** No
- **Airsoft:** No
- **Avisador de saturación de filtros:** No
- **Fabricación a medida:** No
- **Motor exterior:** No

DF HC - 900 - A.Inox

FRECAN

26193

Campana de integración - (encastre)

Información Técnica

- Clase de eficiencia energética: **A**
- Potencia de aspiración mín./int.: 292/646 m³/h.
- Presión sonora mín./máx.: 43/63 (dBA)
- Potencia sonora mín./máx.: 49/70 (dBA)
- Consumo motor: - W.
- Consumo medio Anual: 50,0 W.
- Voltaje: 220/240 V.
- Frecuencia: 50 Hz.
- Diametro Salida aire: Ø150 mm.
- Dimensiones del producto empaquetado: 95 x 38 x 31,5 cm.
- Volumen: 0,113715 M³.
- Peso del producto empaquetado: 13,4 Kg.
- Código EAN: 8421210150088

