

M201 - 600 - A.Inox

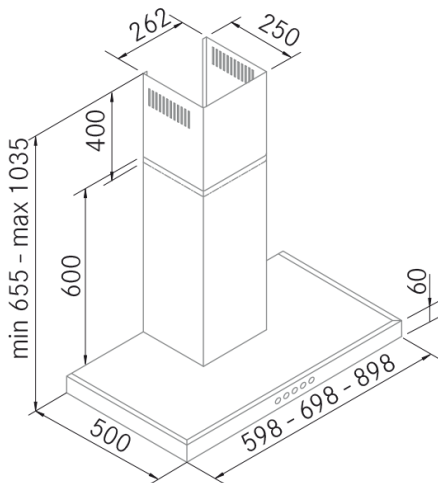
FRECAN

26421

Campana de pared tradicional



Diseño técnico



Características

- **Medida:** 600 mm.
- **Acabado:** Acero inoxidable
- **Compatibilidad con Placas H-Connect:** No
- **Motor:** V650
- **Control/Botonera:** Mecánica
- **Mando a distancia:** No
- **Iluminación**
 - **Tipo:** Focos Led redondos
 - **Color:** 3000K
 - **Unidades:** 2
- **Filtros**
 - **Tipo:** Filtros de aluminio
 - **Unidades:** 2
- **Velocidades:** 3 Velocidades
- **Recirculación:** Opcional
- **Tipo de aspiración:** Aspiración tradicional
- **Parada Diferida:** No
- **Easy Clean:** No
- **AC System:** No
- **Airsoft:** No
- **Avisador de saturación de filtros:** No
- **Fabricación a medida:** No
- **Motor exterior:** No

M201 - 600 - A.Inox

FRECAN

26421

Campana de pared tradicional

Información Técnica

- Clase de eficiencia energética: **C**
- Potencia de aspiración mín./int.: 257/- m³/h.
- Presión sonora mín./máx.: 46/57 (dBA)
- Potencia sonora mín./máx.: 50/69 (dBA)
- Consumo motor: - W.
- Consumo medio Anual: 93,5 W.
- Voltaje: 220/240 V.
- Frecuencia: 50 Hz.
- Diametro Salida aire: Ø150 mm.
- Dimensiones del producto empaquetado: 66 x 55 x 40,5 cm.
- Volumen: 0,147015 M³.
- Peso del producto empaquetado: 14,4 Kg.
- Código EAN: 8421210206693

