

# M201 - 900 - Negro

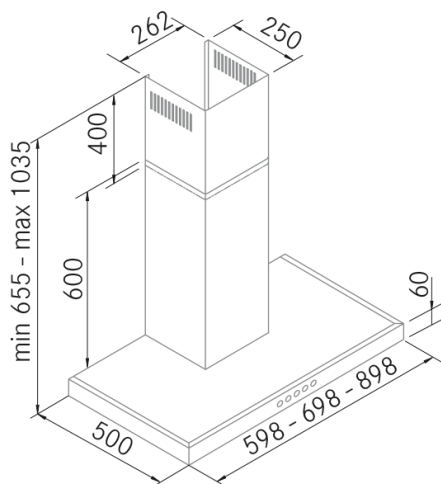
FRECAN

26425

Campana de pared tradicional



## Diseño técnico



## Características

- **Medida:** 900 mm.
- **Acabado:** Lacado Negro RAL 9005
- **Compatibilidad con Placas H-Connect:** No
- **Motor:** V650
- **Control/Botonera:** Mecánica
- **Mando a distancia:** No
- **Iluminación**
  - **Tipo:** Focos Led redondos
  - **Color:** 3000K
  - **Unidades:** 2
- **Filtros**
  - **Tipo:** Filtros de aluminio
  - **Unidades:** 3
- **Velocidades:** 3 Velocidades
- **Recirculación:** Opcional
- **Tipo de aspiración:** Aspiración tradicional
- **Parada Diferida:** No
- **Easy Clean:** No
- **AC System:** No
- **Airsoft:** No
- **Avisador de saturación de filtros:** No
- **Fabricación a medida:** No
- **Motor exterior:** No

# M201 - 900 - Negro

FRECAN

26425

Campana de pared tradicional

## Información Técnica

- Clase de eficiencia energética: **C**
- Potencia de aspiración mín./int.: 159/- m<sup>3</sup>/h.
- Presión sonora mín./máx.: 42/58 (dBA)
- Potencia sonora mín./máx.: 46/70 (dBA)
- Consumo motor: - W.
- Consumo medio Anual: 97,7 W.
- Voltaje: 220/240 V.
- Frecuencia: 50 Hz.
- Diametro Salida aire: Ø150 mm.
- Dimensiones del producto empaquetado: 95 x 55 x 41 cm.
- Volumen: 0,214225 M<sup>3</sup>.
- Peso del producto empaquetado: 18,7 Kg.
- Código EAN: 8421210206723

