

Aero 900 - 900 - A.Inox

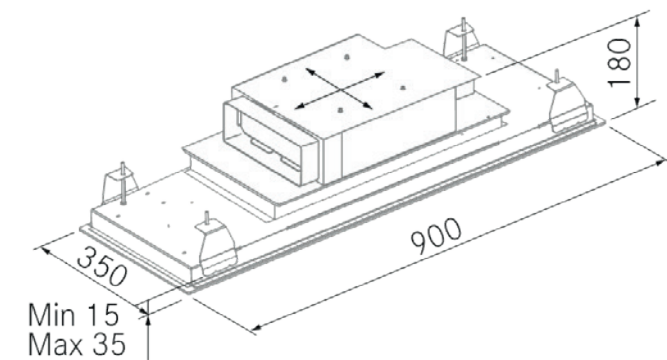
FRECAN

27134

Campana de techo



Diseño técnico



Características

- **Medida:** 900 mm.
- **Acabado:** Acero inoxidable
- **Compatibilidad con Placas H-Connect:** Si
- **Motor:** R800GP (800 m³/h) Interno
- **Control/Botonera:** Sin (Solo con mando a distancia)
- **Mando a distancia:** Si
- **Iluminación**
 - **Tipo:** Focos Led rectangulares
 - **Color:** 3000 K
 - **Unidades:** 4
- **Filtros**
 - **Tipo:** Filtros de acero inoxidable
 - **Unidades:** 3
- **Velocidades:** 3 Velocidades + Booster
- **Recirculación:** Opcional
- **Tipo de aspiración:** Aspiración perimetral
- **Parada Diferida:** Si
- **Easy Clean:** No
- **AC System:** No
- **Airsoft:** No
- **Avisador de saturación de filtros:** No
- **Fabricación a medida:** No
- **Motor exterior:** No

Aero 900 - 900 - A.Inox

FRECAN

27134

Campana de techo

Información Técnica

- Clase de eficiencia energética: **A**
- Potencia de aspiración mín./máx.: 142/518 m³/h.
- Presión sonora mín./máx.: 31/52 (dBA)
- Potencia sonora min/max: 38/58 (dBA)
- Consumo motor: 83 W.
- Consumo medio Anual: 35,8 W.
- Voltaje: 220/240 V.
- Frecuencia: 50 Hz.
- Diametro Salida aire: 220x90 mm. / Ø150 mm.
- Dimensiones del producto empaquetado: 95 x 28,5 x 56 cm.
- Volumen: 0,15162 M³.
- Peso del producto empaquetado: 18,6 Kg.
- Código EAN: 8421210234542

