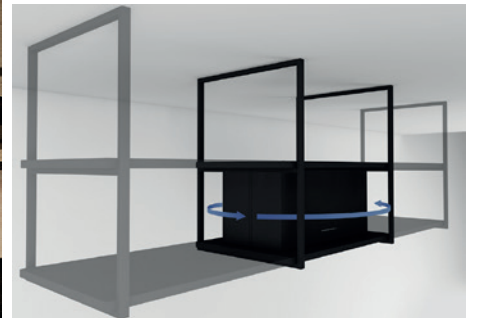


iCustom R - 1800 - Negro

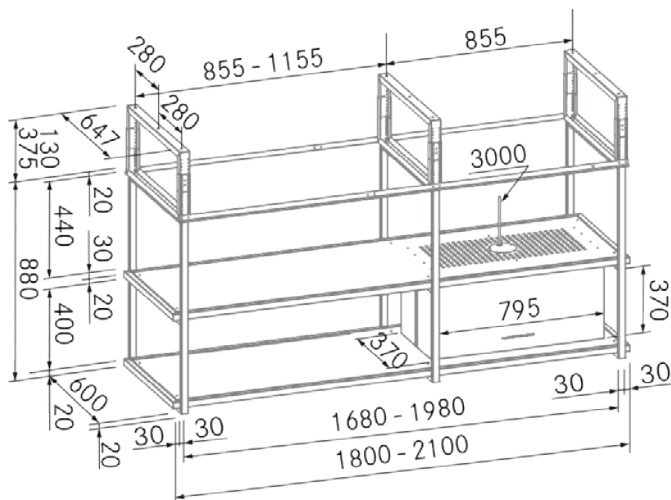
FRECAN

27234

Campana de isla



Diseño técnico



Características

- **Medida:** 1800 mm.
- **Acabado:** Lacado Negro RAL 9005
- **Compatibilidad con Placas H-Connect:** No
- **Motor:** ST8 (800 m³/h)
- **Control/Botonera:** Electrónica
- **Mando a distancia:** No
- **Iluminación**
 - **Tipo:** Tira Led
 - **Color:** 2700 K
 - **Unidades:** 4
- **Filtros**
 - **Tipo:** Filtros de acero inoxidable lacados en negro
 - **Unidades:** 3
- **Velocidades:** 3 Velocidades + Booster
- **Recirculación:** Incluida
- **Tipo de aspiración:** Aspiración perimetral compensada
- **Parada Diferida:** Si
- **Easy Clean:** Si
- **AC System:** No
- **Airsoft:** No
- **Avisador de saturación de filtros:** Si
- **Fabricación a medida:** Si
- **Motor exterior:** No

iCustom R - 1800 - Negro

FRECAN

27234

Campana de isla

Información Técnica

- Clase de eficiencia energética:
- Potencia de aspiración mín./máx.: -/ - m³/h.
- Presión sonora mín./máx.: 41/50 (dBA)
- Potencia sonora min/max: 58/57 (dBA)
- Consumo motor: - W.
- Consumo medio Anual: - W.
- Voltaje: 220/240 V.
- Frecuencia: 50 Hz.
- Diametro Salida aire: -
- Dimensiones del producto empaquetado: 175 x 175 x 175 cm.
- Volumen: 5,359375 M³.
- Peso del producto empaquetado: 175 Kg.
- Código EAN: 8421210233880

