

# Note - 450 - A.Inox

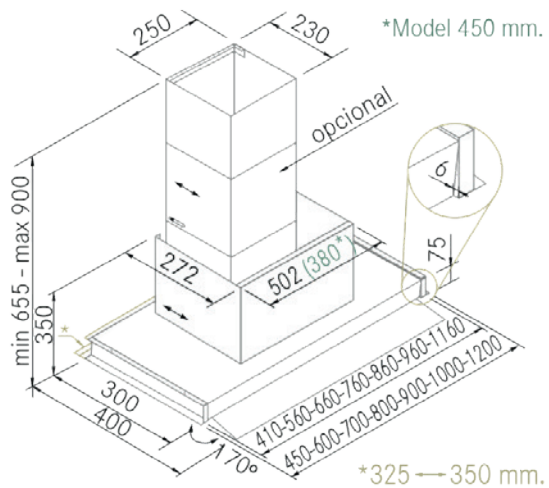
**FRECAN**

**27238**

Campana de integración - (entre mueble)



## Diseño técnico



## Características

- **Medida:** 450 mm.
- **Acabado:** Acero inoxidable
- **Compatibilidad con Placas H-Connect:** Si
- **Motor:** VF600GP (600 m<sup>3</sup>/h)
- **Control/Botonera:** Electrónica
- **Mando a distancia:** Si
- **Iluminación**
  - **Tipo:** Focos Led rectangulares
  - **Color:** 3000 K
  - **Unidades:** 2
- **Filtros**
  - **Tipo:** Filtros de acero inoxidable
  - **Unidades:** 1
- **Velocidades:** 3 Velocidades + Booster
- **Recirculación:** Opcional
- **Tipo de aspiración:** Aspiración perimetral o tradicional
- **Parada Diferida:** Si
- **Easy Clean:** No
- **AC System:** No
- **Airsoft:** No
- **Avisador de saturación de filtros:** Si
- **Fabricación a medida:** No
- **Motor exterior:** No

# Note - 450 - A.Inox

**FRECAN**

**27238**

Campana de integración - (entre mueble)

## Información Técnica

- Clase de eficiencia energética: **B**
- Potencia de aspiración mín./máx.: 177/481 m<sup>3</sup>/h.
- Presión sonora mín./máx.: 36/47 (dBA)
- Potencia sonora min/max: 42/56 (dBA)
- Consumo motor: 200 W.
- Consumo medio Anual: 53,8 W.
- Voltaje: 220/240 V.
- Frecuencia: 50 Hz.
- Diametro Salida aire: Ø150 mm.
- Dimensiones del producto empaquetado: 99 x 40 x 47 cm.
- Volumen: 0,18612 M<sup>3</sup>.
- Peso del producto empaquetado: 16,2 Kg.
- Código EAN: 8421210232500

