

Flow 5.4 - 780 - Negro

FRECAN

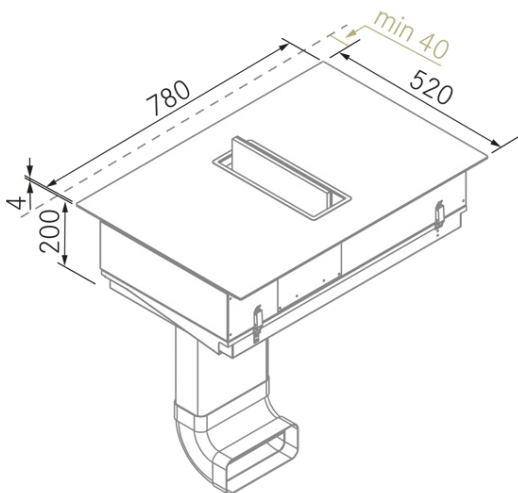
Ref: 27251

Campana de superficie

ES



Diseño técnico



Características

- **Medida:** 780 mm.
- **Acabado:** Cristal Negro
- **Compatibilidad APP y Alexa:** No
- **Compatibilidad con Placas H-Connect:** No
- **Motor:** R1300GP [1310 m³/h] Interno
- **Control/Botonera:** Touch Control
- **Mando a distancia:** No
- **Iluminación**
 - **Tipo:** Sin iluminación
 - **Color:** -
 - **Unidades:** -
- **Filtros**
 - **Tipo:** Aluminio
 - **Unidades:** 2
- **Velocidades:** 9 Velocidades
- **Recirculación:** Incluida
- **Tipo de aspiración:** Aspiración superficie
- **Parada Diferida:** Si
- **Easy Clean:** No
- **AC System:** No
- **Airsoft:** No
- **Avisador de saturación de filtros:** Si
- **Fabricación a medida:** No
- **Motor exterior:** No

Flow 5.4 - 780 - Negro

FRECAN

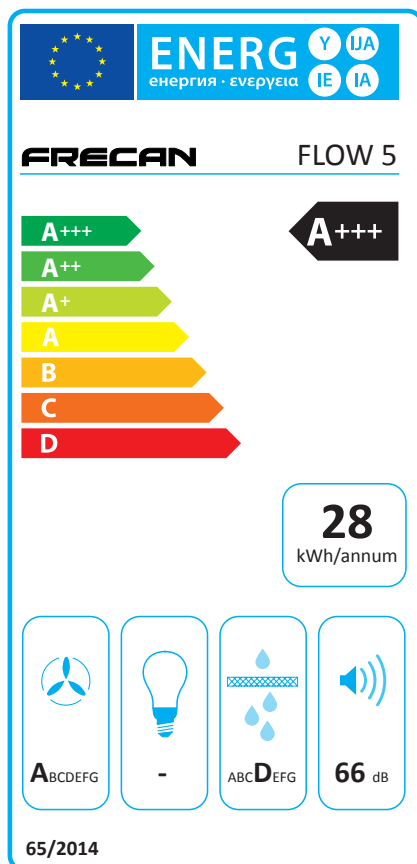
ES

Ref: 27251

Campana de superficie

Información Técnica

- Clase de eficiencia energética: **A+++**
- Potencia de aspiración mín./int.: 176/660 m³/h.
- Presión sonora mín./máx.: 33/59 (dBA)
- Potencia sonora mín./máx.: 40/66 (dBA)
- Consumo motor: 170 W.
- Consumo medio Anual: 28 W.
- Voltaje: 220/240 V.
- Frecuencia: 50 Hz.
- Diametro Salida aire: 220x90 mm.
- Dimensiones del producto empaquetado: 100 x 39 x 68 cm.
- Volumen: 0,2652 M³.
- Peso del producto empaquetado: 38,6 Kg.
- Código EAN: 8421210242288



Flow 5.4 - 780 - Noir

FRECAN

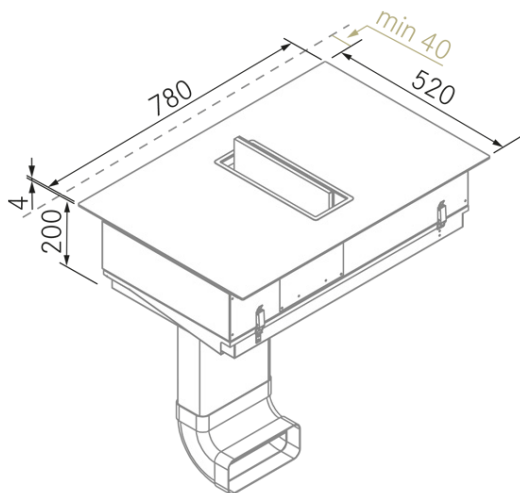
Ref: 27251

Hottes Plan de Travail

FR



Dessin technique



Caractéristiques

- **Dimension:** 780 mm.
- **Finition:** Verre Noir
- **Compatible avec APP et Alexa:** No
- **Compatible avec les plaques H-Connect:** No
- **Moteur:** R1300GP [1310 m3/h] Interne
- **Contrôle:** Commande Tactile
- **Télécommande:** No
- **Éclairage**
 - **Type:** Pas d'Éclairage
 - **Couleur:** -
 - **Unités:** -
- **Filtres**
 - **Type:** Aluminium
 - **Unités:** 2
- **Vitesses:** 9 Vitesses
- **Recyclage:** Inclus
- **Aspiration Type:** Aspiration Superficielle
- **Arrêt Différé:** Oui
- **Plaque Entretien Facile (Easy Clean):** No
- **Système AC:** No
- **Airsoft:** No
- **Témoin de Saturation Siltres:** Oui
- **Fabrication Sur Mesure:** No
- **Moteurs Externes:** No

Flow 5.4 - 780 - Noir

FRECAN

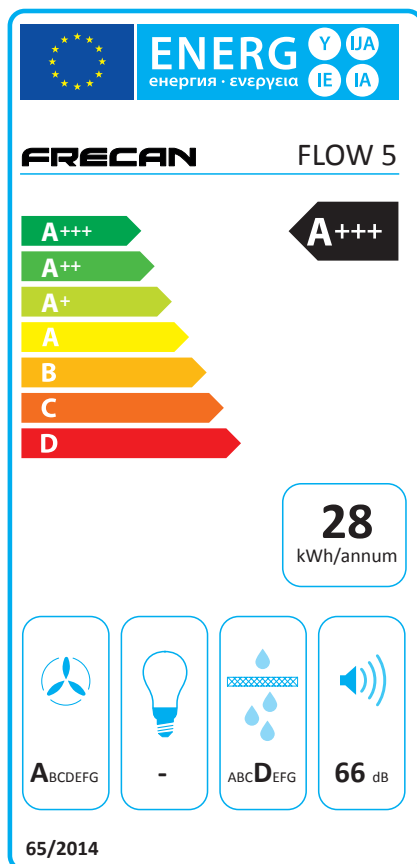
FR

Ref: 27251

Hottes Plan de Travail

Informations techniques

- Classe d'Efficacité Énergétique: **A+++**
- Aspiration puissance min./int.: 176/660 m³/h.
- Sonorité pression min./max.: 33/59 (dBA)
- Sonorité puissance min/max: 40/66 (dBA)
- Consommation: 170 W.
- Consommation annuelle moyenne: 28 W.
- Tension: 220/240 V.
- Fréquence: 50 Hz.
- Conduit de sortie: 220x90 mm.
- Dimensions du produit emballé: 100 x 39 x 68 cm.
- Poids du produit emballé: 38,6 Kg.
- Code EAN: 8421210242288



Flow 5.4 - 780 - Black

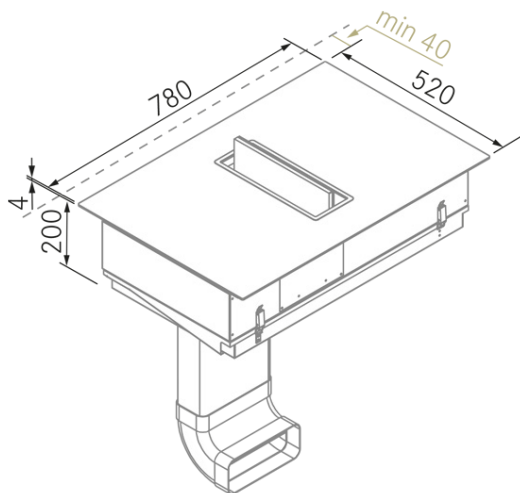
FRECAN

Ref: 27251
Surface Hoods

EN



Technical design



Features

- **Dimensions:** 780 mm.
- **Finish:** Black Glass
- **Compatible with APP and Alexa:** No
- **Compatible with H-Connect hobs:** No
- **Motor:** R1300GP [1310 m³/h] Internal
- **Control:** Touch Control
- **Remote Control:** No
- **Lighting**
 - **Type:** No Lighting
 - **Color:** -
 - **Units:** -
- **Filters**
 - **Type:** Aluminium Filters
 - **Units:** 2
- **Speeds:** 9 Speeds
- **Recirculation:** Included
- **Aspiration Type:** Surface Aspiration
- **Deferred Stop:** Yes
- **Easy Clean:** No
- **AC System:** No
- **Airsoft:** No
- **Filter Saturation Alarm:** Yes
- **Custom Made:** No
- **External Motor:** No

Flow 5.4 - 780 - Black

FRECAN

EN

Ref: 27251

Surface Hoods

Technical information

- Energy Efficiency class: **A+++**
- Aspiration power min./int.: 176/660 m³/h.
- Sonority pressure min./max.: 33/59 (dBA)
- Sonority power min/max: 40/66 (dBA)
- Consumption: 170 W.
- Average annual consumption: 28 W.
- Voltage: 220/240 V.
- Frequency: 50 Hz.
- Air outlet diameter: 220x90 mm.
- Packaged product dimensions: 100 x 39 x 68 cm.
- Packaged product weight: 38,6 Kg.
- EAN Code: 8421210242288

