

Feel SILENCE - 1000 - A.Inox

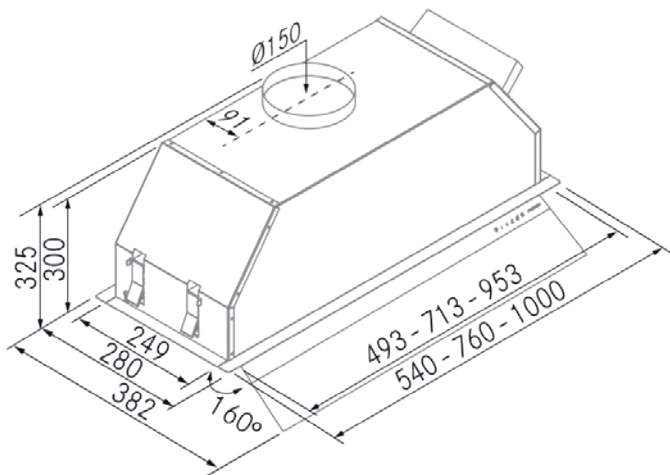
FRECAN

27265

Campana de integración - (encastre)



Diseño técnico



Características

- **Medida:** 1000 mm.
- **Acabado:** Acero inoxidable
- **Compatibilidad con Placas H-Connect:** No
- **Motor:** ST8 (800 m³/h)
- **Control/Botonera:** Touch Control
- **Mando a distancia:** No
- **Iluminación**
 - **Tipo:** Tira Led
 - **Color:** 3000 K
 - **Unidades:** 1
- **Filtros**
 - **Tipo:** Filtros de acero inoxidable
 - **Unidades:** 3
- **Velocidades:** 3 Velocidades + Booster
- **Recirculación:** No existe posibilidad
- **Tipo de aspiración:** Aspiración perimetral o tradicional
- **Parada Diferida:** Si
- **Easy Clean:** Si
- **AC System:** No
- **Airsoft:** Si
- **Avisador de saturación de filtros:** Si
- **Fabricación a medida:** No
- **Motor exterior:** No

Feel SILENCE - 1000 - A.Inox

FRECAN

27265

Campana de integración - (encastre)

Información Técnica

- Clase de eficiencia energética: **A+**
- Potencia de aspiración mín./máx.: 320/710 m³/h.
- Presión sonora mín./máx.: 30/44 (dBA)
- Potencia sonora min/max: 35/49 (dBA)
- Consumo motor: 100 W.
- Consumo medio Anual: 35,1 W.
- Voltaje: 220/240 V.
- Frecuencia: 50 Hz.
- Diametro Salida aire: Ø150 mm.
- Dimensiones del producto empaquetado: 98 x 48 x 40,5 cm.
- Volumen: 0,190512 M³.
- Peso del producto empaquetado: 18,2 Kg.
- Código EAN: 8421210243865

