

# Quasar SILENCE - 900 - Negro

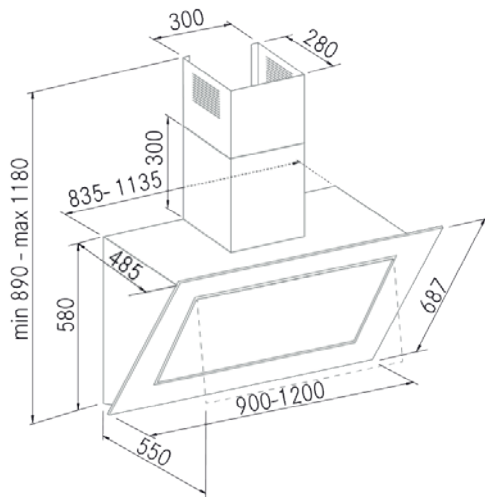
FRECAN

27268

Campana de pared inclinada



## Diseño técnico



## Características

- **Medida:** 900 mm.
- **Acabado:** Cristal Negro
- **Compatibilidad con Placas H-Connect:** No
- **Motor:** ST8 (800 m<sup>3</sup>/h)
- **Control/Botonera:** Touch Control
- **Mando a distancia:** No
- **Iluminación**
  - **Tipo:** Focos Led rectangulares
  - **Color:** 3000 K
  - **Unidades:** 2
- **Filtros**
  - **Tipo:** Filtros de aluminio y acero inoxidable
  - **Unidades:** 2/1
- **Velocidades:** 3 Velocidades + Booster
- **Recirculación:** No existe posibilidad
- **Tipo de aspiración:** Aspiración perimetral y tradicional
- **Parada Diferida:** Si
- **Easy Clean:** Si
- **AC System:** No
- **Airsoft:** Si
- **Avisador de saturación de filtros:** Si
- **Fabricación a medida:** No
- **Motor exterior:** No

# Quasar SILENCE - 900 - Negro

FRECAN

27268

Campana de pared inclinada

## Información Técnica

- Clase de eficiencia energética: **A+**
- Potencia de aspiración mín./máx.: 250/700 m<sup>3</sup>/h.
- Presión sonora mín./máx.: 30/40 (dBA)
- Potencia sonora min/max: 36/46 (dBA)
- Consumo motor: 100 W.
- Consumo medio Anual: 42,6 W.
- Voltaje: 220/240 V.
- Frecuencia: 50 Hz.
- Diametro Salida aire: Ø150 mm.
- Dimensiones del producto empaquetado: 101 x 52,5 x 88 cm.
- Volumen: 0,46662 M<sup>3</sup>.
- Peso del producto empaquetado: 43,45 Kg.
- Código EAN: 8421210243889

