

# Fine Mural SILENCE - 1200 - A.Inox

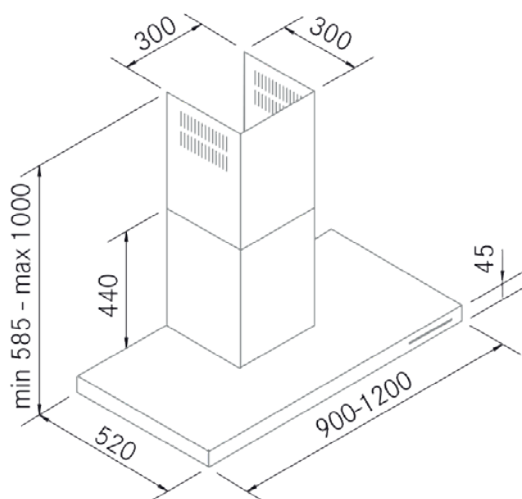
**FRECAN**

**27272**

Campana de pared tradicional



## Diseño técnico



## Características

- **Medida:** 1200 mm.
- **Acabado:** Acero inoxidable
- **Compatibilidad con Placas H-Connect:** No
- **Motor:** ST8 (800 m<sup>3</sup>/h)
- **Control/Botonera:** Electrónica
- **Mando a distancia:** No
- **Iluminación**
  - **Tipo:** Focos Led rectangulares
  - **Color:** 3000 K
  - **Unidades:** 3
- **Filtros**
  - **Tipo:** Filtros de acero inoxidable
  - **Unidades:** 4
- **Velocidades:** 3 Velocidades + Booster
- **Recirculación:** Opcional
- **Tipo de aspiración:** Aspiración tradicional compensada
- **Parada Diferida:** Si
- **Easy Clean:** Si
- **AC System:** Si
- **Airsoft:** Si
- **Avisador de saturación de filtros:** Si
- **Fabricación a medida:** Si
- **Motor exterior:** No

# Fine Mural SILENCE - 1200 - A.Inox

**FRECAN**

**27272**

Campana de pared tradicional

## Información Técnica

- Clase de eficiencia energética: **A+**
- Potencia de aspiración mín./máx.: 322/712 m<sup>3</sup>/h.
- Presión sonora mín./máx.: 32/43 (dBA)
- Potencia sonora min/max: 38/49 (dBA)
- Consumo motor: 100 W.
- Consumo medio Anual: 27,7 W.
- Voltaje: 220/240 V.
- Frecuencia: 50 Hz.
- Diametro Salida aire: Ø150 mm.
- Dimensiones del producto empaquetado: 131 x 45,5 x 60,5 cm.
- Volumen: 0,36061 M<sup>3</sup>.
- Peso del producto empaquetado: 32,1 Kg.
- Código EAN: 8421210243926

