

SCL 360 - 1000 - A.Inox

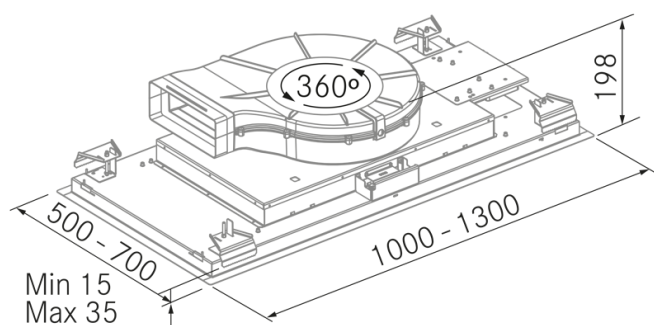
FRECAN

27299

Campana de techo



Diseño técnico



Características

- **Medida:** 1000 mm.
- **Acabado:** Acero inoxidable
- **Compatibilidad con Placas H-Connect:** Si
- **Motor:** R1000GP (1000 m3/h) Interno
- **Control/Botonera:** Sin (Solo con mando a distancia)
- **Mando a distancia:** Si
- **Iluminación**
 - **Tipo:** Sin iluminación
 - **Color:** -
 - **Unidades:** -
- **Filtros**
 - **Tipo:** Filtros de aluminio
 - **Unidades:** 3
- **Velocidades:** 3 Velocidades + Booster
- **Recirculación:** Opcional
- **Tipo de aspiración:** Aspiración perimetral
- **Parada Diferida:** Si
- **Easy Clean:** No
- **AC System:** No
- **Airsoft:** No
- **Avisador de saturación de filtros:** No
- **Fabricación a medida:** Si
- **Motor exterior:** No

SCL 360 - 1000 - A.Inox

FRECAN

27299

Campana de techo

Información Técnica

- Clase de eficiencia energética: **A+++**
- Potencia de aspiración mín./int.: 194/735 m³/h.
- Presión sonora mín./máx.: 30/51 (dBA)
- Potencia sonora mín./máx.: 35/58 (dBA)
- Consumo motor: 85 W.
- Consumo medio Anual: 13,5 W.
- Voltaje: 220/240 V.
- Frecuencia: 50 Hz.
- Diametro Salida aire: 220x90 mm. / Ø150 mm.
- Dimensiones del producto empaquetado: 108 x 24,5 x 59,5 cm.
- Volumen: 0,157437 M³.
- Peso del producto empaquetado: 22,4 Kg.
- Código EAN: 8421210247603

