

# SCL 360 - 1000 - A.Inox

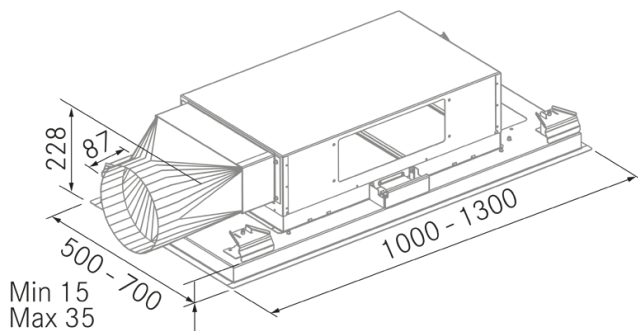
**FRECAN**

**27300**

Campana de techo



## Diseño técnico



## Características

- **Medida:** 1000 mm.
- **Acabado:** Acero inoxidable
- **Compatibilidad con Placas H-Connect:** Si
- **Motor:** Sin Motor - Añadir Motor Exterior
- **Control/Botonera:** Sin (Solo con mando a distancia)
- **Mando a distancia:** Si
- **Iluminación**
  - **Tipo:** Sin iluminación
  - **Color:** -
  - **Unidades:** -
- **Filtros**
  - **Tipo:** Filtros de aluminio
  - **Unidades:** 3
- **Velocidades:** 3 Velocidades + Booster
- **Recirculación:** Opcional
- **Tipo de aspiración:** Aspiración perimetral
- **Parada Diferida:** Si
- **Easy Clean:** No
- **AC System:** No
- **Airsoft:** No
- **Avisador de saturación de filtros:** No
- **Fabricación a medida:** Si
- **Motor exterior:** Si

# SCL 360 - 1000 - A.Inox

**FRECAN**

**27300**

Campana de techo

## Información Técnica

- **Clase de eficiencia energética:**
- **Potencia de aspiración mín./int.:** -/ - m<sup>3</sup>/h.
- **Presión sonora mín./máx.:** -/ - (dBA)
- **Potencia sonora mín./máx.:** -/ - (dBA)
- **Consumo motor:** - W.
- **Consumo medio Anual:** - W.
- **Voltaje:** 220/240 V.
- **Frecuencia:** 50 Hz.
- **Diametro Salida aire:** Ø200 mm.
- **Dimensiones del producto empaquetado:** 108 x 24,5 x 59,5 cm.
- **Volumen:** 0,157437 M<sup>3</sup>.
- **Peso del producto empaquetado:** 20,4 Kg.
- **Código EAN:** 8421210247610

