

Nitro - 1200 - Blanco

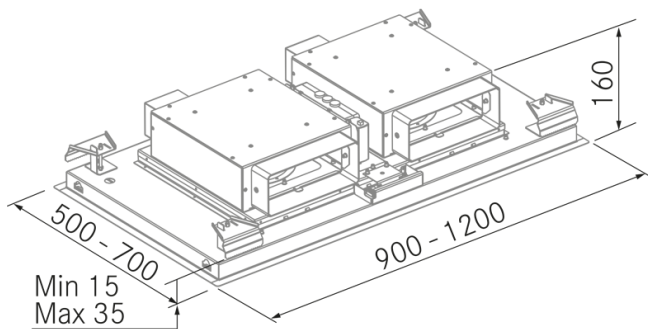
FRECAN

27312

Campana de techo



Diseño técnico



Características

- **Medida:** 1200 mm.
- **Acabado:** Lacado Blanco RAL 9003
- **Compatibilidad con Placas H-Connect:** Si
- **Motor:** 2XR700 (1400 m³/h) Internos
- **Control/Botonera:** Sin (Solo con mando a distancia)
- **Mando a distancia:** Si
- **Iluminación**
 - **Tipo:** Tira Led con selector
 - **Color:** 2700K/4000K / 5000K (Seleccionable)
 - **Unidades:** 2
- **Filtros**
 - **Tipo:** Filtros de aluminio
 - **Unidades:** 4
- **Velocidades:** 3 Velocidades + Booster
- **Recirculación:** Opcional
- **Tipo de aspiración:** Aspiración perimetral
- **Parada Diferida:** Si
- **Easy Clean:** No
- **AC System:** No
- **Airsoft:** No
- **Avisador de saturación de filtros:** No
- **Fabricación a medida:** No
- **Motor exterior:** No

Nitro - 1200 - Blanco

FRECAN

27312

Campana de techo

Información Técnica

- Clase de eficiencia energética: **C**
- Potencia de aspiración mín./int.: 238/660 m³/h.
- Presión sonora mín./máx.: 36/51 (dBA)
- Potencia sonora mín./máx.: 40/56 (dBA)
- Consumo motor: 104 W.
- Consumo medio Anual: 65,9 W.
- Voltaje: 220/240 V.
- Frecuencia: 50 Hz.
- Diametro Salida aire: 220x90 mm. / Ø150 mm.
- Dimensiones del producto empaquetado: 140 x 34,5 x 80 cm.
- Volumen: 0,3864 M³.
- Peso del producto empaquetado: 38,2 Kg.
- Código EAN: 8421210248099

