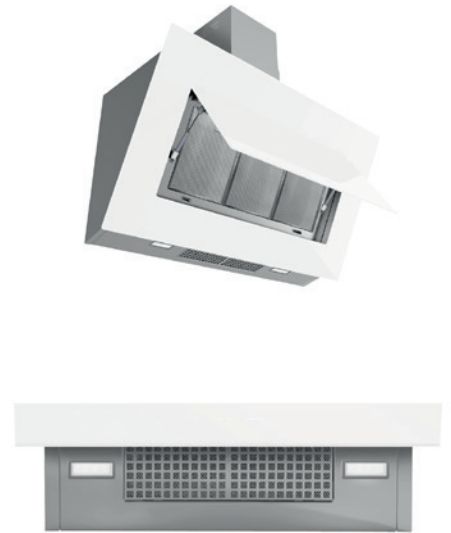


Quasar - 1200 - Blanco

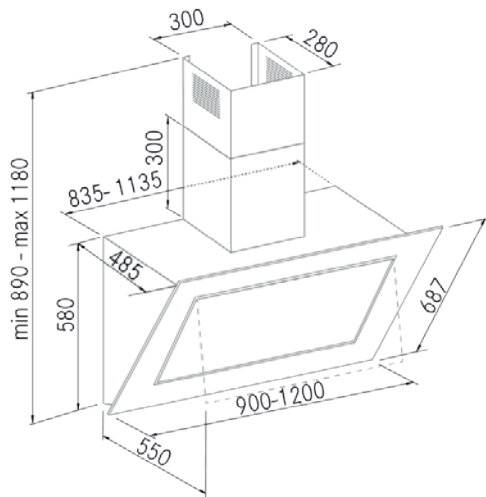
FRECAN

27325

Campana de pared inclinada



Diseño técnico



Características

- **Medida:** 1200 mm.
- **Acabado:** Cristal Blanco
- **Compatibilidad con Placas H-Connect:** No
- **Motor:** Sin Motor - Añadir Motor Exterior
- **Control/Botonera:** Touch Control
- **Mando a distancia:** No
- **Iluminación**
 - **Tipo:** Focos Led rectangulares
 - **Color:** 3000 K
 - **Unidades:** 2
- **Filtros**
 - **Tipo:** Filtros de aluminio y acero inoxidable
 - **Unidades:** 3/1
- **Velocidades:** 3 Velocidades + Booster
- **Recirculación:** Opcional
- **Tipo de aspiración:** Aspiración perimetral y tradicional
- **Parada Diferida:** Si
- **Easy Clean:** Si
- **AC System:** No
- **Airsoft:** No
- **Avisador de saturación de filtros:** Si
- **Fabricación a medida:** No
- **Motor exterior:** Si

Quasar - 1200 - Blanco

FRECAN

27325

Campana de pared inclinada

Información Técnica

- **Clase de eficiencia energética:**
- **Potencia de aspiración mín./máx.:** -/ - m³/h.
- **Presión sonora mín./máx.:** -/ - (dBA)
- **Potencia sonora min/max:** -/ - (dBA)
- **Consumo motor:** - W.
- **Consumo medio Anual:** - W.
- **Voltaje:** 220/240 V.
- **Frecuencia:** 50 Hz.
- **Diametro Salida aire:** Ø200 mm.
- **Dimensiones del producto empaquetado:** 131 x 54 x 88 cm.
- **Volumen:** 0,622512 M³.
- **Peso del producto empaquetado:** 52 Kg.
- **Código EAN:** 8421210226868

