

Keops Texture - 900 - Cobre

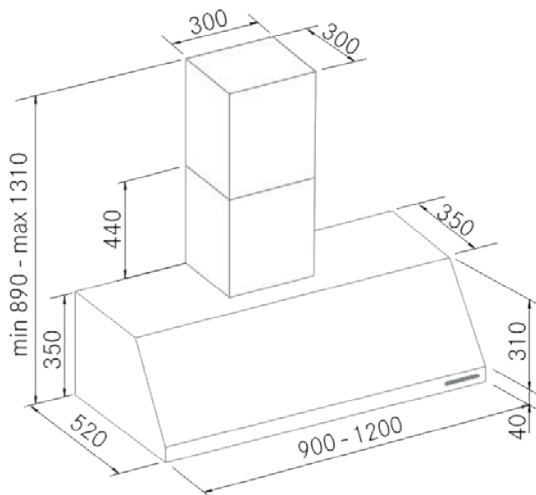
FRECAN

27347

Campana de pared tradicional



Diseño técnico



Características

- **Medida:** 900 mm.
- **Acabado:** Texturizado Copper
- **Compatibilidad con Placas H-Connect:** No
- **Motor:** 1100GP (1100 m³/h) Interno
- **Control/Botonera:** Electrónica
- **Mando a distancia:** No
- **Iluminación**
 - **Tipo:** Tira Led
 - **Color:** 2700 K
 - **Unidades:** 1
- **Filtros**
 - **Tipo:** Filtros de acero inoxidable lacados en negro
 - **Unidades:** 3
- **Velocidades:** 3 Velocidades + Booster
- **Recirculación:** Opcional
- **Tipo de aspiración:** Aspiración tradicional compensada
- **Parada Diferida:** Si
- **Easy Clean:** Si
- **AC System:** Si
- **Airsoft:** No
- **Avisador de saturación de filtros:** Si
- **Fabricación a medida:** No
- **Motor exterior:** No

Keops Texture - 900 - Cobre

FRECAN

27347

Campana de pared tradicional

Información Técnica

- Clase de eficiencia energética: **A+**
- Potencia de aspiración mín./máx.: 342/1041 m³/h.
- Presión sonora mín./máx.: 37/55 (dBA)
- Potencia sonora min/max: 41/60 (dBA)
- Consumo motor: 230 W.
- Consumo medio Anual: 38,8 W.
- Voltaje: 220/240 V.
- Frecuencia: 50 Hz.
- Diametro Salida aire: Ø150 mm.
- Dimensiones del producto empaquetado: 100,5 x 70 x 88 cm.
- Volumen: 0,61908 M³.
- Peso del producto empaquetado: 35,9 Kg.
- Código EAN: 8421210250337

