

# Keops Prof - 1200 - A.Inox

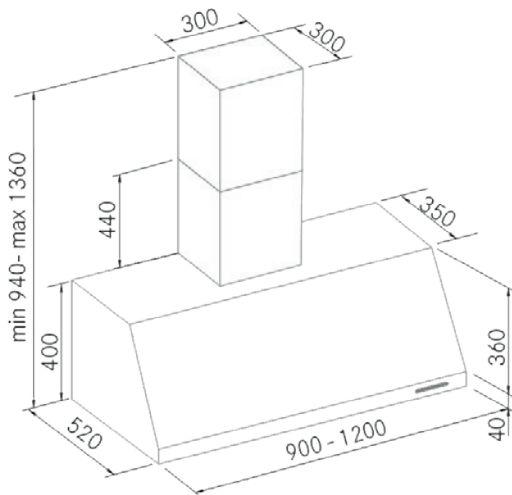
**FRECAN**

**27359**

Campana de pared tradicional



## Diseño técnico



## Características

- **Medida:** 1200 mm.
- **Acabado:** Acero inoxidable
- **Compatibilidad con Placas H-Connect:** No
- **Motor:** 1100GP (1100 m<sup>3</sup>/h) Interno
- **Control/Botonera:** Electrónica
- **Mando a distancia:** No
- **Iluminación**
  - **Tipo:** Tira Led
  - **Color:** 3000 K
  - **Unidades:** 2
- **Filtros**
  - **Tipo:** Filtros prof de laberinto
  - **Unidades:** 4
- **Velocidades:** 3 Velocidades + Booster
- **Recirculación:** Opcional
- **Tipo de aspiración:** Aspiración tradicional
- **Parada Diferida:** Si
- **Easy Clean:** Si
- **AC System:** No
- **Airsoft:** No
- **Avisador de saturación de filtros:** Si
- **Fabricación a medida:** Si
- **Motor exterior:** No

# Keops Prof - 1200 - A.Inox

**FRECAN**

**27359**

Campana de pared tradicional

## Información Técnica

- Clase de eficiencia energética: **A<sup>++</sup>**
- Potencia de aspiración mín./máx.: 351/1051 m<sup>3</sup>/h.
- Presión sonora mín./máx.: 33/53 (dBA)
- Potencia sonora min/max: 41/60 (dBA)
- Consumo motor: 230 W.
- Consumo medio Anual: 34,6 W.
- Voltaje: 220/240 V.
- Frecuencia: 50 Hz.
- Diametro Salida aire: Ø150 mm.
- Dimensiones del producto empaquetado: 131 x 68 x 88 cm.
- Volumen: 0,783904 M<sup>3</sup>.
- Peso del producto empaquetado: 51,4 Kg.
- Código EAN: 8421210248846

