

# Fine Texture - 900 - Carbón

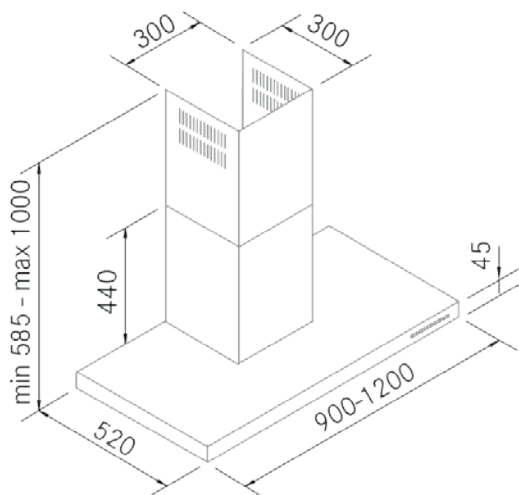
**FRECAN**

**27361**

Campana de pared tradicional



## Diseño técnico



## Características

- **Medida:** 900 mm.
- **Acabado:** Texturizado Carbón
- **Compatibilidad con Placas H-Connect:** No
- **Motor:** VF700GP (700 m<sup>3</sup>/h)
- **Control/Botonera:** Electrónica
- **Mando a distancia:** No
- **Iluminación**
  - **Tipo:** Focos Led rectangulares
  - **Color:** 3000 K
  - **Unidades:** 2
- **Filtros**
  - **Tipo:** Filtros de aluminio lacados en negro
  - **Unidades:** 3
- **Velocidades:** 3 Velocidades + Booster
- **Recirculación:** Opcional
- **Tipo de aspiración:** Aspiración tradicional compensada
- **Parada Diferida:** Si
- **Easy Clean:** Si
- **AC System:** Si
- **Airsoft:** No
- **Avisador de saturación de filtros:** Si
- **Fabricación a medida:** No
- **Motor exterior:** No

# Fine Texture - 900 - Carbón

FRECAN

27361

Campana de pared tradicional

## Información Técnica

- Clase de eficiencia energética: **A**
- Potencia de aspiración mín./máx.: 247/664 m<sup>3</sup>/h.
- Presión sonora mín./máx.: 39/52 (dBA)
- Potencia sonora min/max: 47/60 (dBA)
- Consumo motor: 230 W.
- Consumo medio Anual: 49,5 W.
- Voltaje: 220/240 V.
- Frecuencia: 50 Hz.
- Diametro Salida aire: Ø150 mm.
- Dimensiones del producto empaquetado: 95,5 x 47 x 58 cm.
- Volumen: 0,260333 M<sup>3</sup>.
- Peso del producto empaquetado: 30,4 Kg.
- Código EAN: 8421210248860

