

# Tersa - 600 - A.Inox

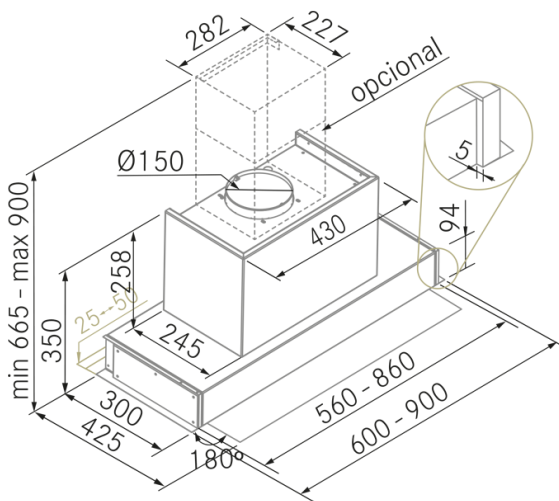
**FRECAN**

**27401**

Campana de integración - (entre mueble)



## Diseño técnico



## Características

- **Medida:** 600 mm.
- **Acabado:** Acero inoxidable
- **Compatibilidad con Placas H-Connect:** Si
- **Motor:** VF700GP (700 m3/h)
- **Control/Botonera:** Electrónica
- **Mando a distancia:** Si
- **Iluminación**
  - **Tipo:** Focos Led rectangulares
  - **Color:** Regulable de 3000K a 4000K
  - **Unidades:** 2
- **Filtros**
  - **Tipo:** Filtros de acero inoxidable
  - **Unidades:** 2
- **Velocidades:** 3 Velocidades + Booster
- **Recirculación:** Opcional
- **Tipo de aspiración:** Aspiración perimetral o tradicional
- **Parada Diferida:** Si
- **Easy Clean:** No
- **AC System:** No
- **Airsoft:** No
- **Avisador de saturación de filtros:** Si
- **Fabricación a medida:** No
- **Motor exterior:** No

# Tersa - 600 - A.Inox

**FRECAN**

**27401**

Campana de integración - (entre mueble)

## Información Técnica

- Clase de eficiencia energética: **A**
- Potencia de aspiración mín./int.: 244/661 m<sup>3</sup>/h.
- Presión sonora mín./máx.: 37/50 (dBA)
- Potencia sonora mín./máx.: 43/54 (dBA)
- Consumo motor: 230 W.
- Consumo medio Anual: 46,9 W.
- Voltaje: 220/240 V.
- Frecuencia: 50 Hz.
- Diametro Salida aire: Ø150 mm.
- Dimensiones del producto empaquetado: 69 x 40 x 43 cm.
- Volumen: 0,11868 M<sup>3</sup>.
- Peso del producto empaquetado: 15,7 Kg.
- Código EAN: 8421210257275

