

Sense 360 - 1010 - Blanco

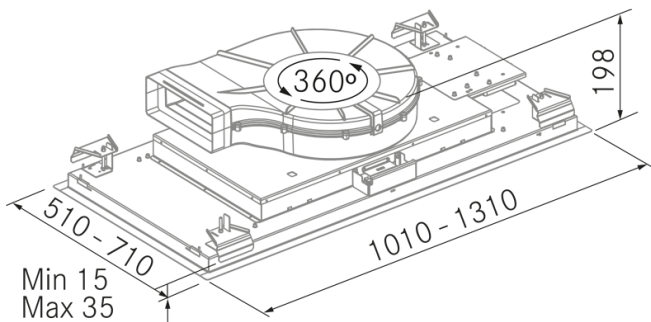
FRECAN

27502

Campana de techo



Diseño técnico



Características

- **Medida:** 1010 mm.
- **Acabado:** Lacado Blanco RAL 9003
- **Compatibilidad con Placas H-Connect:** Si
- **Motor:** R1000GP (1000 m³/h) Interno
- **Control/Botonera:** Sin (Solo con mando a distancia)
- **Mando a distancia:** Si
- **Iluminación**
 - **Tipo:** Tira Led perimetral
 - **Color:** Regulable de 3000K a 6000K
 - **Unidades:** 1
- **Filtros**
 - **Tipo:** Filtros de aluminio
 - **Unidades:** 3
- **Velocidades:** 3 Velocidades + Booster
- **Recirculación:** Opcional
- **Tipo de aspiración:** Aspiración perimetral
- **Parada Diferida:** Si
- **Easy Clean:** No
- **AC System:** No
- **Airsoft:** No
- **Avisador de saturación de filtros:** No
- **Fabricación a medida:** No
- **Motor exterior:** No

Sense 360 - 1010 - Blanco

FRECAN

27502

Campana de techo

Información Técnica

- Clase de eficiencia energética: **A+**
- Potencia de aspiración mín./int.: 175/734 m³/h.
- Presión sonora mín./máx.: 31/52 (dBA)
- Potencia sonora mín./máx.: 35/58 (dBA)
- Consumo motor: 85 W.
- Consumo medio Anual: 30,7 W.
- Voltaje: 220/240 V.
- Frecuencia: 50 Hz.
- Diametro Salida aire: 220x90 mm. / Ø150 mm.
- Dimensiones del producto empaquetado: 109 x 25 x 59 cm.
- Volumen: 0,160775 M³.
- Peso del producto empaquetado: 26,7 Kg.
- Código EAN: 8421210262736

