

# Hit - 800 - A.Inox

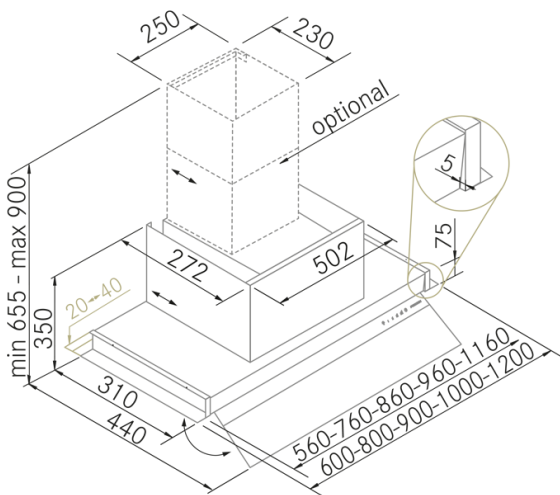
FRECAN

27535

Campana de integración - (entre mueble)



## Diseño técnico



## Características

- **Medida:** 800 mm.
- **Acabado:** Acero inoxidable
- **Compatibilidad con Placas H-Connect:** No
- **Motor:** 1100GP (1100 m<sup>3</sup>/h) Interno
- **Control/Botonera:** Touch Control
- **Mando a distancia:** No
- **Iluminación**
  - **Tipo:** Tira Led
  - **Color:** Regulable de 3000K a 4000K
  - **Unidades:** 1
- **Filtros**
  - **Tipo:** Filtros de acero inoxidable
  - **Unidades:** 2
- **Velocidades:** 3 Velocidades + Booster
- **Recirculación:** Opcional
- **Tipo de aspiración:** Aspiración tradicional
- **Parada Diferida:** Si
- **Easy Clean:** No
- **AC System:** No
- **Airsoft:** No
- **Avisador de saturación de filtros:** Si
- **Fabricación a medida:** No
- **Motor exterior:** No

# Hit - 800 - A.Inox

FRECAN

27535

Campana de integración - (entre mueble)

## Información Técnica

- Clase de eficiencia energética: **A+**
- Potencia de aspiración mín./int.: 300/843 m<sup>3</sup>/h.
- Presión sonora mín./máx.: 36/55 (dBA)
- Potencia sonora mín./máx.: 40/59 (dBA)
- Consumo motor: 230 W.
- Consumo medio Anual: 34,0 W.
- Voltaje: 220/240 V.
- Frecuencia: 50 Hz.
- Diametro Salida aire: Ø150 mm.
- Dimensiones del producto empaquetado: 90 x 41 x 47,5 cm.
- Volumen: 0,175275 M<sup>3</sup>.
- Peso del producto empaquetado: 20,2 Kg.
- Código EAN: 8421210262385

