

# Hit SILENCE - 900 - Negro

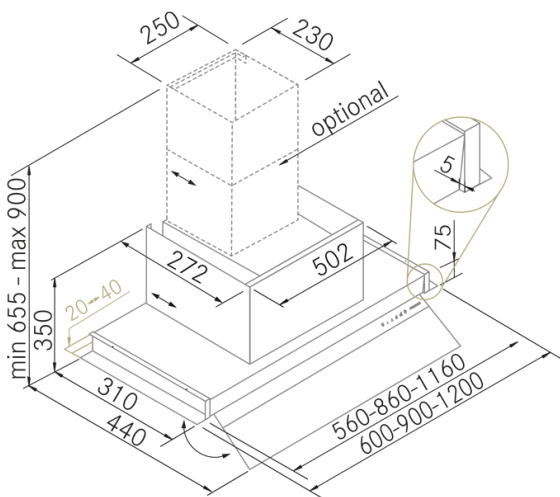
FRECAN

27553

Campana de integración - (entre mueble)



## Diseño técnico



## Características

- **Medida:** 900 mm.
- **Acabado:** Lacado Negro RAL 9005
- **Compatibilidad con Placas H-Connect:** No
- **Motor:** ST8 (800 m<sup>3</sup>/h)
- **Control/Botonera:** Touch Control
- **Mando a distancia:** No
- **Iluminación**
  - **Tipo:** Tira Led
  - **Color:** Regulable de 3000K a 4000K
  - **Unidades:** 1
- **Filtros**
  - **Tipo:** Filtros de aluminio y acero inoxidable
  - **Unidades:** 2
- **Velocidades:** 3 Velocidades + Booster
- **Recirculación:** No existe posibilidad
- **Tipo de aspiración:** Aspiración tradicional
- **Parada Diferida:** Si
- **Easy Clean:** No
- **AC System:** No
- **Airsoft:** Si
- **Avisador de saturación de filtros:** Si
- **Fabricación a medida:** No
- **Motor exterior:** Si

# Hit SILENCE - 900 - Negro

FRECAN

27553

Campana de integración - (entre mueble)

## Información Técnica

- Clase de eficiencia energética: **A**
- Potencia de aspiración mín./int.: 304/668 m<sup>3</sup>/h.
- Presión sonora mín./máx.: 31/45 (dBA)
- Potencia sonora mín./máx.: 38/54 (dBA)
- Consumo motor: 100 W.
- Consumo medio Anual: 36,7 W.
- Voltaje: 220/240 V.
- Frecuencia: 50 Hz.
- Diámetro Salida aire: Ø150 mm.
- Dimensiones del producto empaquetado: 100 x 41 x 43,5 cm.
- Volumen: 0,17835 M<sup>3</sup>.
- Peso del producto empaquetado: 22 Kg.
- Código EAN: 8421210262569

