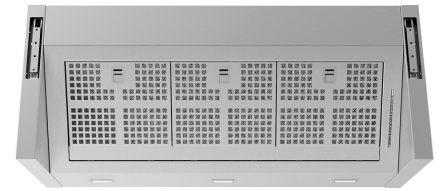


Integratta - 900 - A.Inox

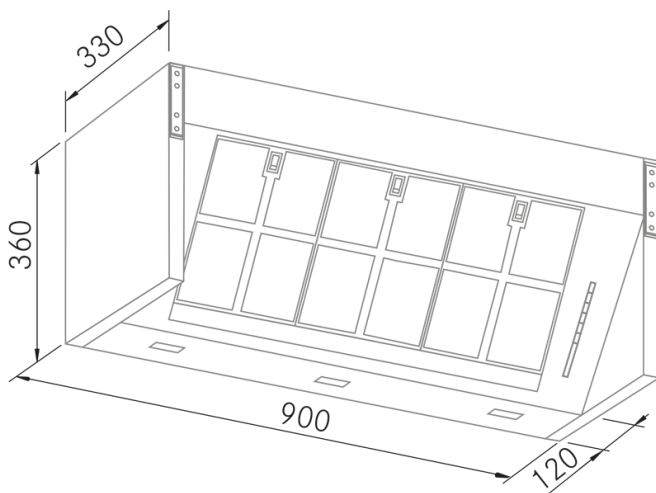
FRECAN

27575

Campana de integración - (entre mueble)



Diseño técnico



Características

- **Medida:** 900 mm.
- **Acabado:** Acero inoxidable
- **Compatibilidad con Placas H-Connect:** No
- **Motor:** 1100GP (1100 m³/h) Interno
- **Control/Botonera:** Electrónica
- **Mando a distancia:** No
- **Iluminación**
 - **Tipo:** Focos Led rectangulares
 - **Color:** Regulable de 3000K a 4000K
 - **Unidades:** 3
- **Filtros**
 - **Tipo:** Filtros de acero inoxidable
 - **Unidades:** 3
- **Velocidades:** 3 Velocidades + Booster
- **Recirculación:** Opcional
- **Tipo de aspiración:** Aspiración tradicional
- **Parada Diferida:** Si
- **Easy Clean:** Si
- **AC System:** No
- **Airsoft:** No
- **Avisador de saturación de filtros:** Si
- **Fabricación a medida:** Si
- **Motor exterior:** No

Integratta - 900 - A.Inox

FRECAN

27575

Campana de integración - (entre mueble)

Información Técnica

- Clase de eficiencia energética: **A++**
- Potencia de aspiración mín./int.: 279/1.053 m³/h.
- Presión sonora mín./máx.: 36/48 (dBA)
- Potencia sonora mín./máx.: 40/53 (dBA)
- Consumo motor: 230 W.
- Consumo medio Anual: 29,2 W.
- Voltaje: 220/240 V.
- Frecuencia: 50 Hz.
- Diametro Salida aire: Ø150 mm.
- Dimensiones del producto empaquetado: 100 x 40,5 x 47 cm.
- Volumen: 0,19035 M³.
- Peso del producto empaquetado: 23 Kg.
- Código EAN: 8421210262095

