

Feel - 1000 - A.Inox

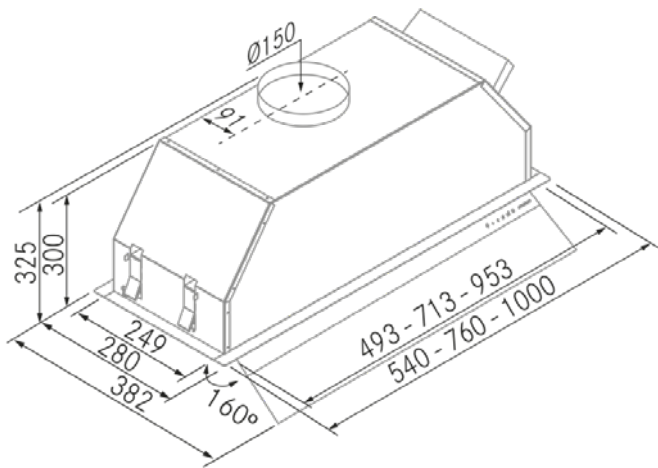
FRECAN

27582

Campana de integración - (entre mueble)



Diseño técnico



Características

- **Medida:** 1000 mm.
- **Acabado:** Acero inoxidable
- **Compatibilidad con Placas H-Connect:** No
- **Motor:** 1100GP (1100 m3/h) Interno
- **Control/Botonera:** Touch Control
- **Mando a distancia:** No
- **Iluminación**
 - **Tipo:** Tira Led
 - **Color:** Regulable de 3000K a 4000K
 - **Unidades:** 1
- **Filtros**
 - **Tipo:** Filtros de acero inoxidable
 - **Unidades:** 3
- **Velocidades:** 3 Velocidades + Booster
- **Recirculación:** Opcional
- **Tipo de aspiración:** Aspiración tradicional
- **Parada Diferida:** Si
- **Easy Clean:** No
- **AC System:** No
- **Airsoft:** No
- **Avisador de saturación de filtros:** Si
- **Fabricación a medida:** No
- **Motor exterior:** No

Feel - 1000 - A.Inox

FRECAN

27582

Campana de integración - (entre mueble)

Información Técnica

- Clase de eficiencia energética: **A+**
- Potencia de aspiración mín./int.: 268/975 m³/h.
- Presión sonora mín./máx.: 31/55 (dBA)
- Potencia sonora mín./máx.: 34/60 (dBA)
- Consumo motor: 230 W.
- Consumo medio Anual: 37,4 W.
- Voltaje: 220/240 V.
- Frecuencia: 50 Hz.
- Diametro Salida aire: Ø150 mm.
- Dimensiones del producto empaquetado: 106 x 37,5 x 35,5 cm.
- Volumen: 0,141113 M³.
- Peso del producto empaquetado: 22,2 Kg.
- Código EAN: 8421210260374

