

# GA Filo - 1000 - A.Inox

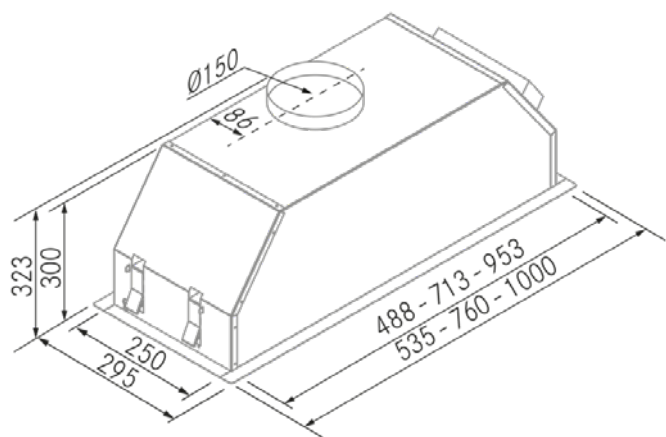
**FRECAN**

**27595**

Campana de integración - (encastre-entre mueble)



## Diseño técnico



## Características

- **Medida:** 1000 mm.
- **Acabado:** Acero inoxidable
- **Compatibilidad con Placas H-Connect:** Si
- **Motor:** VF700GP (700 m<sup>3</sup>/h)
- **Control/Botonera:** Electrónica
- **Mando a distancia:** Si
- **Iluminación**
  - **Tipo:** Focos Led rectangulares
  - **Color:** Regulable de 3000K a 4000K
  - **Unidades:** 2
- **Filtros**
  - **Tipo:** Filtros de aluminio
  - **Unidades:** 4
- **Velocidades:** 3 Velocidades + Booster
- **Recirculación:** Opcional
- **Tipo de aspiración:** Aspiración perimetral
- **Parada Diferida:** Si
- **Easy Clean:** No
- **AC System:** No
- **Airsoft:** No
- **Avisador de saturación de filtros:** Si
- **Fabricación a medida:** No
- **Motor exterior:** No

# GA Filo - 1000 - A.Inox

**FRECAN**

**27595**

Campana de integración - (encastre-entre mueble)

## Información Técnica

- Clase de eficiencia energética: **A**
- Potencia de aspiración mín./int.: 256/689 m<sup>3</sup>/h.
- Presión sonora mín./máx.: 34/46 (dBA)
- Potencia sonora mín./máx.: 38/54 (dBA)
- Consumo motor: 230 W.
- Consumo medio Anual: 45,3 W.
- Voltaje: 220/240 V.
- Frecuencia: 50 Hz.
- Diametro Salida aire: Ø150 mm.
- Dimensiones del producto empaquetado: 106 x 37,5 x 35,5 cm.
- Volumen: 0,141113 M<sup>3</sup>.
- Peso del producto empaquetado: 19 Kg.
- Código EAN: 8421210261791

