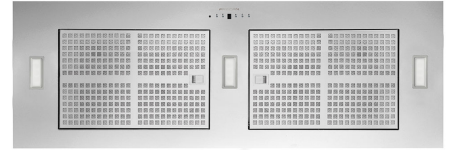


GA - 935 - A.Inox

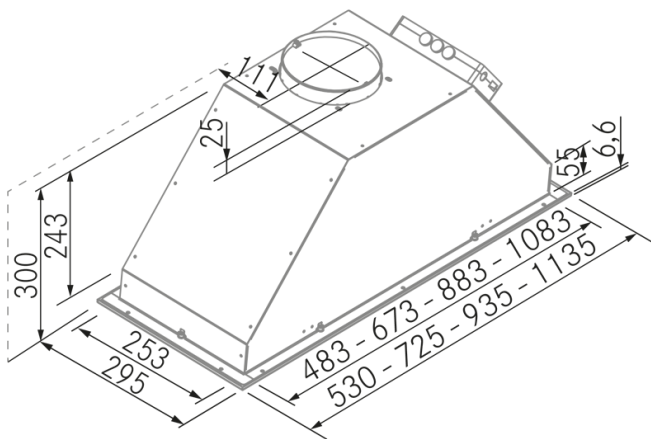
FRECAN

27599

Campana de integración - (encastre-entre mueble)



Diseño técnico



Características

- **Medida:** 935 mm.
- **Acabado:** Acero inoxidable
- **Compatibilidad con Placas H-Connect:** Si
- **Motor:** VF700GP (700 m3/h)
- **Control/Botonera:** Electrónica
- **Mando a distancia:** Si
- **Iluminación**
 - **Tipo:** Focos Led rectangulares
 - **Color:** Regulable de 3000K a 4000K
 - **Unidades:** 3
- **Filtros**
 - **Tipo:** Filtros de acero inoxidable
 - **Unidades:** 2
- **Velocidades:** 3 Velocidades + Booster
- **Recirculación:** Opcional
- **Tipo de aspiración:** Aspiración tradicional
- **Parada Diferida:** Si
- **Easy Clean:** Si
- **AC System:** No
- **Airsoft:** No
- **Avisador de saturación de filtros:** Si
- **Fabricación a medida:** Si
- **Motor exterior:** No

GA - 935 - A.Inox

FRECAN

27599

Campana de integración - (encastre-entre mueble)

Información Técnica

- Clase de eficiencia energética: **A**
- Potencia de aspiración mín./int.: 245/673 m³/h.
- Presión sonora mín./máx.: 33/46 (dBA)
- Potencia sonora mín./máx.: 37/54 (dBA)
- Consumo motor: 230 W.
- Consumo medio Anual: 50,4 W.
- Voltaje: 220/240 V.
- Frecuencia: 50 Hz.
- Diametro Salida aire: Ø150 mm.
- Dimensiones del producto empaquetado: 104 x 55 x 36 cm.
- Volumen: 0,20592 M³.
- Peso del producto empaquetado: 16,75 Kg.
- Código EAN: 8421210261173

