

# GA - 1135 - A.Inox

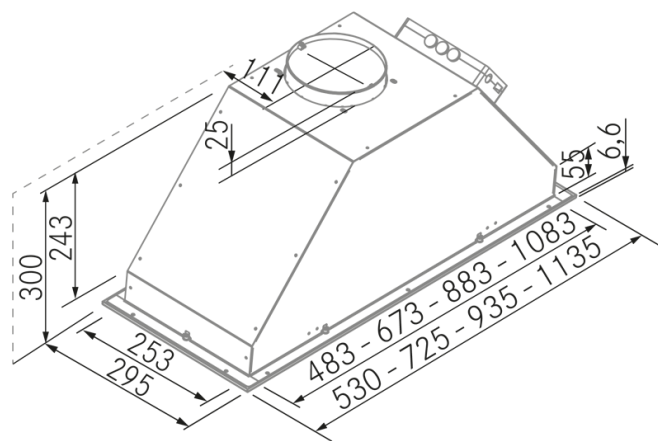
FRECAN

27601

Campana de integración - (encastre-entre mueble)



## Diseño técnico



## Características

- **Medida:** 1135 mm.
- **Acabado:** Acero inoxidable
- **Compatibilidad con Placas H-Connect:** Si
- **Motor:** 1100GP (1100 m<sup>3</sup>/h) Interno
- **Control/Botonera:** Electrónica
- **Mando a distancia:** Si
- **Iluminación**
  - **Tipo:** Focos Led rectangulares
  - **Color:** Regulable de 3000K a 4000K
  - **Unidades:** 3
- **Filtros**
  - **Tipo:** Filtros de acero inoxidable
  - **Unidades:** 2
- **Velocidades:** 3 Velocidades + Booster
- **Recirculación:** Opcional
- **Tipo de aspiración:** Aspiración tradicional
- **Parada Diferida:** Si
- **Easy Clean:** Si
- **AC System:** No
- **Airsoft:** No
- **Avisador de saturación de filtros:** Si
- **Fabricación a medida:** Si
- **Motor exterior:** No

# GA - 1135 - A.Inox

FRECAN

27601

Campana de integración - (encastre-entre mueble)

## Información Técnica

- Clase de eficiencia energética: **A++**
- Potencia de aspiración mín./int.: 357/1.070 m<sup>3</sup>/h.
- Presión sonora mín./máx.: 38/57 (dBA)
- Potencia sonora mín./máx.: 42/61 (dBA)
- Consumo motor: 230 W.
- Consumo medio Anual: 30,2 W.
- Voltaje: 220/240 V.
- Frecuencia: 50 Hz.
- Diametro Salida aire: Ø150 mm.
- Dimensiones del producto empaquetado: 130 x 45 x 47,5 cm.
- Volumen: 0,277875 M<sup>3</sup>.
- Peso del producto empaquetado: 18,8 Kg.
- Código EAN: 8421210261197

