

Quo - 725 - Negro

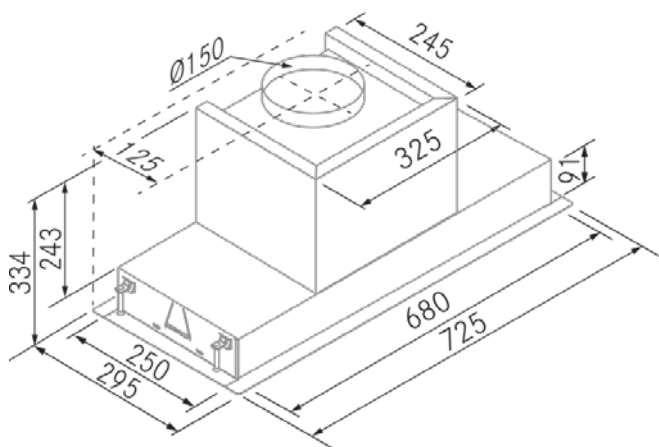
FRECAN

27604

Campana de integración - (encastre-entre mueble)



Diseño técnico



Características

- **Medida:** 725 mm.
- **Acabado:** Lacado Negro RAL 9005
- **Compatibilidad con Placas H-Connect:** Si
- **Motor:** VF700GP (700 m³/h)
- **Control/Botonera:** Electrónica
- **Mando a distancia:** Si
- **Iluminación**
 - **Tipo:** Focos Led rectangulares
 - **Color:** Regulable de 3000K a 4000K
 - **Unidades:** 2
- **Filtros**
 - **Tipo:** Filtros de aluminio lacados en negro
 - **Unidades:** 2
- **Velocidades:** 3 Velocidades + Booster
- **Recirculación:** Opcional
- **Tipo de aspiración:** Aspiración perimetral
- **Parada Diferida:** Si
- **Easy Clean:** No
- **AC System:** No
- **Airsoft:** No
- **Avisador de saturación de filtros:** Si
- **Fabricación a medida:** No
- **Motor exterior:** No

Quo - 725 - Negro

FRECAN

27604

Campana de integración - (encastre-entre mueble)

Información Técnica

- Clase de eficiencia energética: **B**
- Potencia de aspiración mín./int.: 216/635 m³/h.
- Presión sonora mín./máx.: 37/49 (dBA)
- Potencia sonora mín./máx.: 40/53 (dBA)
- Consumo motor: 230 W.
- Consumo medio Anual: 53,1 W.
- Voltaje: 220/240 V.
- Frecuencia: 50 Hz.
- Diametro Salida aire: Ø150 mm.
- Dimensiones del producto empaquetado: 102,5 x 34,5 x 53,5 cm.
- Volumen: 0,189189 M³.
- Peso del producto empaquetado: 13,7 Kg.
- Código EAN: 8421210260473

