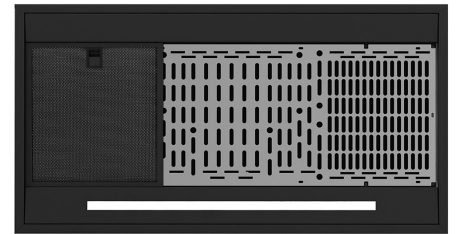


Stream - 900 - Negro

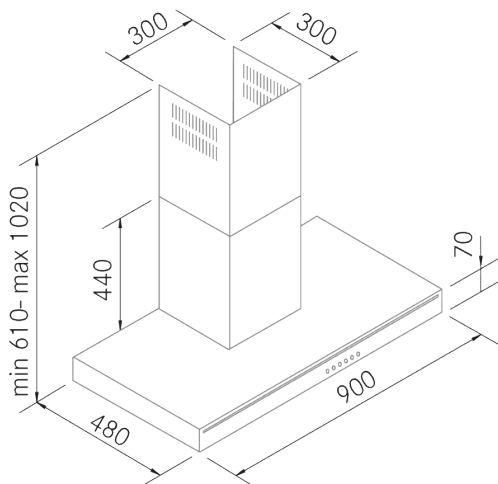
FRECAN

27607

Campana de pared tradicional



Diseño técnico



Características

- **Medida:** 900 mm.
- **Acabado:** Lacado Negro RAL 9005
- **Compatibilidad con Placas H-Connect:** Si
- **Motor:** VF700GP (700 m³/h)
- **Control/Botonera:** Electrónica
- **Mando a distancia:** No
- **Iluminación**
 - **Tipo:** Tira Led
 - **Color:** Regulable de 3000K a 4000K
 - **Unidades:** 2
- **Filtros**
 - **Tipo:** Filtros de aluminio
 - **Unidades:** 3
- **Velocidades:** 3 Velocidades + Booster
- **Recirculación:** Opcional
- **Tipo de aspiración:** Aspiración tradicional compensada
- **Parada Diferida:** Si
- **Easy Clean:** Si
- **AC System:** Si
- **Airsoft:** No
- **Avisador de saturación de filtros:** Si
- **Fabricación a medida:** No
- **Motor exterior:** No

Stream - 900 - Negro

FRECAN

27607

Campana de pared tradicional

Información Técnica

- Clase de eficiencia energética: **B**
- Potencia de aspiración mín./int.: 215/775 m³/h.
- Presión sonora mín./máx.: 36/50 (dBA)
- Potencia sonora mín./máx.: 40/55 (dBA)
- Consumo motor: 230 W.
- Consumo medio Anual: 63,0 W.
- Voltaje: 220/240 V.
- Frecuencia: 50 Hz.
- Diametro Salida aire: Ø150 mm.
- Dimensiones del producto empaquetado: 95,5 x 47 x 58 cm.
- Volumen: 0,260333 M³.
- Peso del producto empaquetado: 31,2 Kg.
- Código EAN: 8421210263412

