

# Fine Mural Silence - 900 - A.Inox

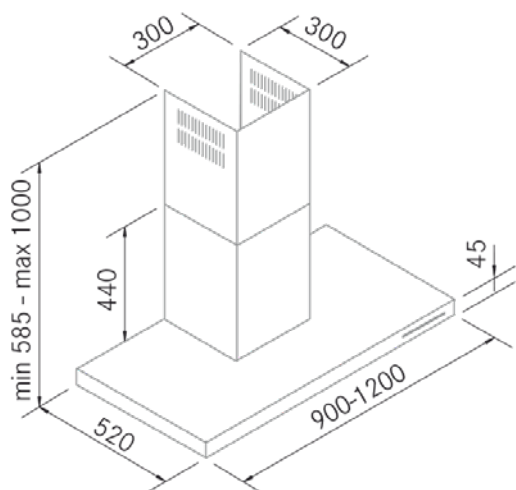
**FRECAN**

**27629**

Campana de pared tradicional



## Diseño técnico



## Características

- **Medida:** 900 mm.
- **Acabado:** Acero inoxidable
- **Compatibilidad con Placas H-Connect:** No
- **Motor:** ST8 (800 m<sup>3</sup>/h)
- **Control/Botonera:** Electrónica
- **Mando a distancia:** No
- **Iluminación**
  - **Tipo:** Focos Led rectangulares
  - **Color:** Regulable de 3000K a 4000K
  - **Unidades:** 2
- **Filtros**
  - **Tipo:** Filtros de acero inoxidable
  - **Unidades:** 3
- **Velocidades:** 3 Velocidades + Booster
- **Recirculación:** Opcional
- **Tipo de aspiración:** Aspiración tradicional compensada
- **Parada Diferida:** Si
- **Easy Clean:** Si
- **AC System:** Si
- **Airsoft:** Si
- **Avisador de saturación de filtros:** Si
- **Fabricación a medida:** Si
- **Motor exterior:** No

# Fine Mural Silence - 900 - A.Inox

**FRECAN**

**27629**

Campana de pared tradicional

## Información Técnica

- Clase de eficiencia energética: **A+**
- Potencia de aspiración mín./int.: 319/703 m<sup>3</sup>/h.
- Presión sonora mín./máx.: 34/46 (dBA)
- Potencia sonora mín./máx.: 38/49 (dBA)
- Consumo motor: 100 W.
- Consumo medio Anual: 32,0 W.
- Voltaje: 220/240 V.
- Frecuencia: 50 Hz.
- Diametro Salida aire: Ø150 mm.
- Dimensiones del producto empaquetado: 105 x 48 x 60,5 cm.
- Volumen: 0,30492 M<sup>3</sup>.
- Peso del producto empaquetado: 29,5 Kg.
- Código EAN: 8421210261500

