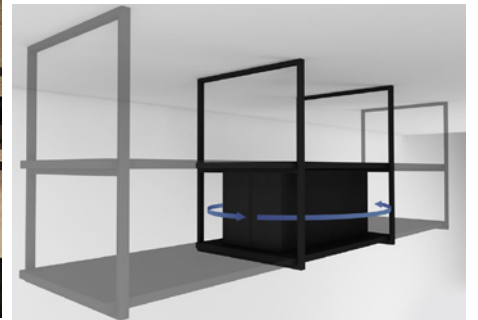


iCustom - 1800 - Negro

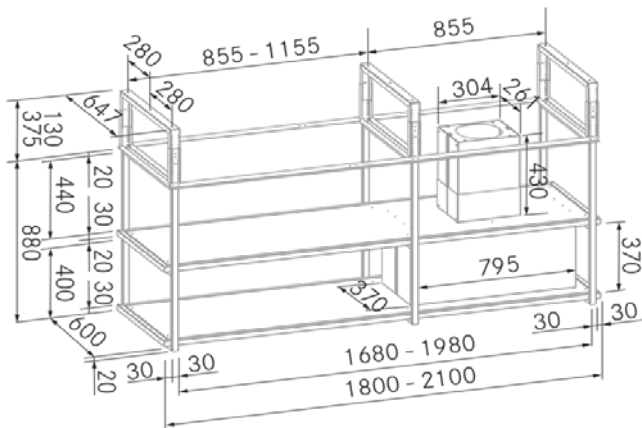
FRECAN

27659

Campana de isla



Diseño técnico



Características

- **Medida:** 1800 mm.
- **Acabado:** Lacado Negro RAL 9005
- **Compatibilidad con Placas H-Connect:** No
- **Motor:** ST8 (800 m³/h)
- **Control/Botonera:** Sin (Solo con mando a distancia)
- **Mando a distancia:** Si
- **Iluminación**
 - **Tipo:** Tira Led
 - **Color:** Regulable de 3000K a 4000K
 - **Unidades:** 4
- **Filtros**
 - **Tipo:** Filtros de acero inoxidable lacados en negro
 - **Unidades:** 3
- **Velocidades:** 3 Velocidades + Booster
- **Recirculación:** No existe posibilidad
- **Tipo de aspiración:** Aspiración perimetral compensada
- **Parada Diferida:** Si
- **Easy Clean:** Si
- **AC System:** No
- **Airsoft:** No
- **Avisador de saturación de filtros:** Si
- **Fabricación a medida:** Si
- **Motor exterior:** No

iCustom - 1800 - Negro

FRECAN

27659

Campana de isla

Información Técnica

- Clase de eficiencia energética: **B**
- Potencia de aspiración mín./int.: 368/760 m³/h.
- Presión sonora mín./máx.: 33/35 (dBA)
- Potencia sonora mín./máx.: 38/50 (dBA)
- Consumo motor: 100 W.
- Consumo medio Anual: 34,8 W.
- Voltaje: 220/240 V.
- Frecuencia: 50 Hz.
- Diametro Salida aire: Ø150 mm.
- Dimensiones del producto empaquetado: 175 x 175 x 175 cm.
- Volumen: 5,359375 M³.
- Peso del producto empaquetado: 175 Kg.
- Código EAN: 8421210263870

