

Mercury Isla - 1200 - A.Inox

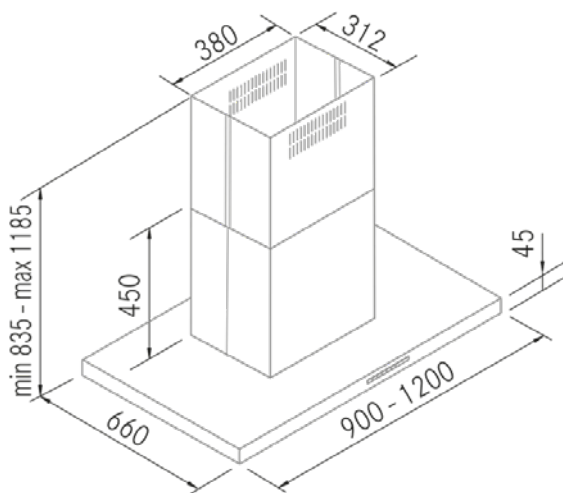
FRECAN

27671

Campana de isla



Diseño técnico



Características

- **Medida:** 1200 mm.
- **Acabado:** Acero inoxidable
- **Compatibilidad con Placas H-Connect:** No
- **Motor:** Sin Motor - Añadir Motor Exterior
- **Control/Botonera:** Electrónica
- **Mando a distancia:** No
- **Iluminación**
 - **Tipo:** Tira Led
 - **Color:** Regulable de 3000K a 4000K
 - **Unidades:** 2
- **Filtros**
 - **Tipo:** Filtros de acero inoxidable high class
 - **Unidades:** 4
- **Velocidades:** 3 Velocidades + Booster
- **Recirculación:** Opcional
- **Tipo de aspiración:** Aspiración tradicional compensada
- **Parada Diferida:** Si
- **Easy Clean:** Si
- **AC System:** Si
- **Airsoft:** No
- **Avisador de saturación de filtros:** Si
- **Fabricación a medida:** Si
- **Motor exterior:** Si

Mercury Isla - 1200 - A.Inox

FRECAN

27671

Campana de isla

Información Técnica

- **Clase de eficiencia energética:**
- **Potencia de aspiración mín./int.:** -/ - m³/h.
- **Presión sonora mín./máx.:** -/ - (dBA)
- **Potencia sonora mín./máx.:** -/ - (dBA)
- **Consumo motor:** - W.
- **Consumo medio Anual:** - W.
- **Voltaje:** 220/240 V.
- **Frecuencia:** 50 Hz.
- **Diametro Salida aire:** Ø200 mm.
- **Dimensiones del producto empaquetado:** 131 x 53,5 x 88 cm.
- **Volumen:** 0,616748 M³.
- **Peso del producto empaquetado:** 49,5 Kg.
- **Código EAN:** 8421210263382

