

Keops Prof - 900 - A.Inox

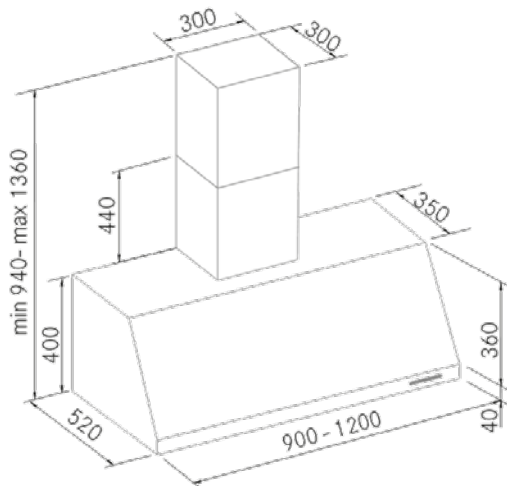
FRECAN

27679

Campana de pared tradicional



Diseño técnico



Características

- **Medida:** 900 mm.
- **Acabado:** Acero inoxidable
- **Compatibilidad con Placas H-Connect:** No
- **Motor:** Sin Motor - Añadir Motor Exterior
- **Control/Botonera:** Electrónica
- **Mando a distancia:** No
- **Iluminación**
 - **Tipo:** Tira Led
 - **Color:** Regulable de 3000K a 4000K
 - **Unidades:** 1
- **Filtros**
 - **Tipo:** Filtros prof de laberinto
 - **Unidades:** 3
- **Velocidades:** 3 Velocidades + Booster
- **Recirculación:** Opcional
- **Tipo de aspiración:** Aspiración tradicional
- **Parada Diferida:** Si
- **Easy Clean:** Si
- **AC System:** No
- **Airsoft:** No
- **Avisador de saturación de filtros:** Si
- **Fabricación a medida:** Si
- **Motor exterior:** Si

Keops Prof - 900 - A.Inox

FRECAN

27679

Campana de pared tradicional

Información Técnica

- **Clase de eficiencia energética:**
- **Potencia de aspiración mín./int.:** -/ - m³/h.
- **Presión sonora mín./máx.:** -/ - (dBA)
- **Potencia sonora mín./máx.:** -/ - (dBA)
- **Consumo motor:** - W.
- **Consumo medio Anual:** - W.
- **Voltaje:** 220/240 V.
- **Frecuencia:** 50 Hz.
- **Diametro Salida aire:** Ø200 mm.
- **Dimensiones del producto empaquetado:** 100,5 x 70 x 88 cm.
- **Volumen:** 0,61908 M³.
- **Peso del producto empaquetado:** 44 Kg.
- **Código EAN:** 8421210262972

