

# Hit DripOff - 600 - A.Inox

FRECAN

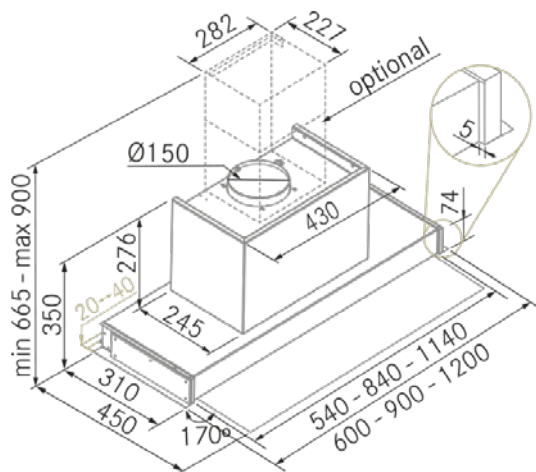
ES

27707

Campana de integración - (encastre-entre mueble)



## Diseño técnico



## Características

- **Medida:** 600 mm.
- **Acabado:** Acero inoxidable
- **Compatibilidad con Placas H-Connect:** No
- **Motor:** VF700GP (700 m3/h)
- **Control/Botonera:** Touch Control
- **Mando a distancia:** No
- **Iluminación**
  - **Tipo:** Tira Led
  - **Color:** Regulable de 3000K a 4000K
  - **Unidades:** 1
- **Filtros**
  - **Tipo:** Filtros prof de laberinto
  - **Unidades:** 2
- **Velocidades:** 3 Velocidades + Booster
- **Recirculación:** Opcional
- **Tipo de aspiración:** Aspiración tradicional
- **Parada Diferida:** Si
- **Easy Clean:** Si
- **AC System:** No
- **Airsoft:** No
- **Avisador de saturación de filtros:** Si
- **Fabricación a medida:** No
- **Motor exterior:** No

# Hit DripOff - 600 - A.Inox

FRECAN

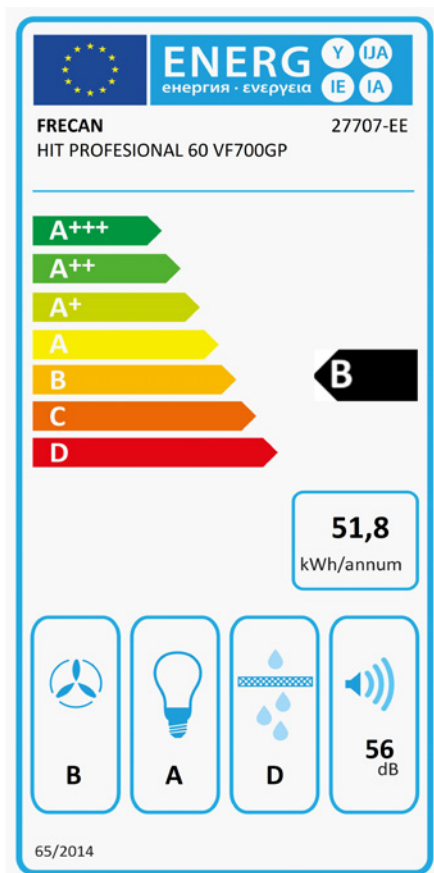
ES

27707

Campana de integración - (encastre-entre mueble)

## Información Técnica

- Clase de eficiencia energética: **B**
- Potencia de aspiración mín./int.: 236/568 m<sup>3</sup>/h.
- Presión sonora mín./máx.: 35/50 (dBA)
- Potencia sonora mín./máx.: 39/56 (dBA)
- Consumo motor: 230 W.
- Consumo medio Anual: 51,8 W.
- Voltaje: 220/240 V.
- Frecuencia: 50 Hz.
- Diametro Salida aire: Ø150 mm.
- Dimensiones del producto empaquetado: 70 x 41 x 47,5 cm.
- Volumen: 0,136325 M<sup>3</sup>.
- Peso del producto empaquetado: 17 Kg.
- Código EAN: 8421210269247



# Hit DripOff - 600 - A.Inox

FRECAN

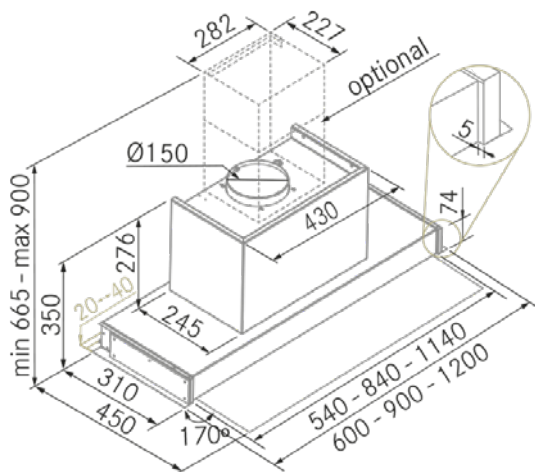
FR

27707

Hottes Intégrables (Meuble Haut)



## Dessin technique



## Caractéristiques

- **Dimension:** 600 mm.
- **Finition:** Acier Inoxydable
- **Compatible avec les plaques H-Connect:** No
- **Moteur Silence:** VF700GP (700 m3/h)
- **Contrôle:** Commande Tactile
- **Télécommande:** No
- **Éclairage**
  - **Type:** Éclairage bande LED
  - **Couleur:** Regulable de 3000K a 4000K
  - **Unités:** 1
- **Filtres**
  - **Type:** Filtres Prof Labyrinthe
  - **Unités:** 2
- **Vitesses:** 3 Vitesses + Booster
- **Recyclage:** En Option
- **Aspiration Type:** Aspiration Traditionnelle
- **Arrêt Différé:** Si
- **Plaque Entretien Facile (Easy Clean):** Si
- **Système AC:** No
- **Airsoft:** No
- **Témoin de Saturation Siltres:** Si
- **Fabrication Sur Mesure:** No
- **Moteurs Externes:** No

# Hit DripOff - 600 - A.Inox

FRECAN

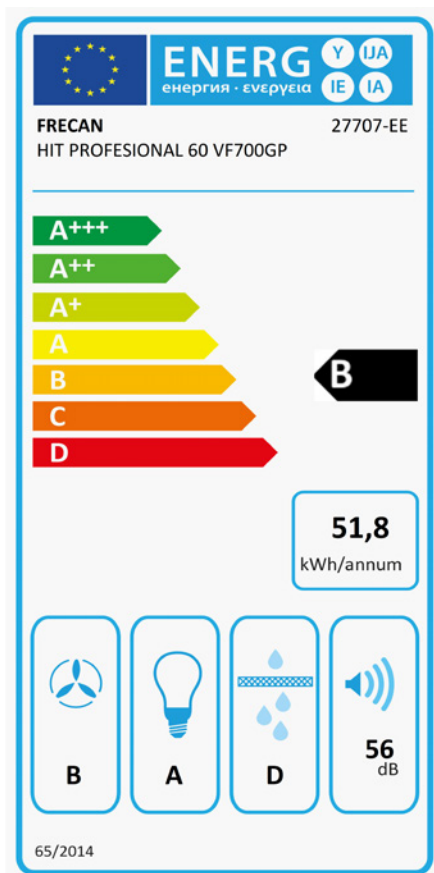
FR

27707

Hottes Intégrables (Meuble Haut)

## Informations techniques

- **Classe d'Efficacité Énergétique:** **B**
- **Aspiration puissance min./int.:** 236/568 m<sup>3</sup>/h.
- **Sonorité pression min./max.:** 35/50 (dBA)
- **Sonorité puissance min/max:** 39/56 (dBA)
- **Consommation:** 230 W.
- **Consommation annuelle moyenne:** 51,8 W.
- **Tension:** 220/240 V.
- **Fréquence:** 50 Hz.
- **Conduit de sortie:** Ø150 mm.
- **Dimensions du produit emballé:** 70 x 41 x 47,5 cm.
- **Poids du produit emballé:** 17 Kg.
- **Code EAN:** 8421210269247





# Hit DripOff - 600 - S/S

FRECAN

EN

27707

Built-in Hoods (Interfurniture)

## Technical information

- Energy Efficiency class: **B**
- Aspiration power min./int.: 236/568 m<sup>3</sup>/h.
- Sonority pressure min./max.: 35/50 (dBA)
- Sonority power min./max.: 39/56 (dBA)
- Consumption: 230 W.
- Average annual consumption: 51,8 W.
- Voltage: 220/240 V.
- Frequency: 50 Hz.
- Air outlet diameter: Ø150 mm.
- Packaged product dimensions: 70 x 41 x 47,5 cm.
- Packaged product weight: 17 Kg.
- EAN Code: 8421210269247

