

Hit DripOff - 900 - A.Inox

FRECAN

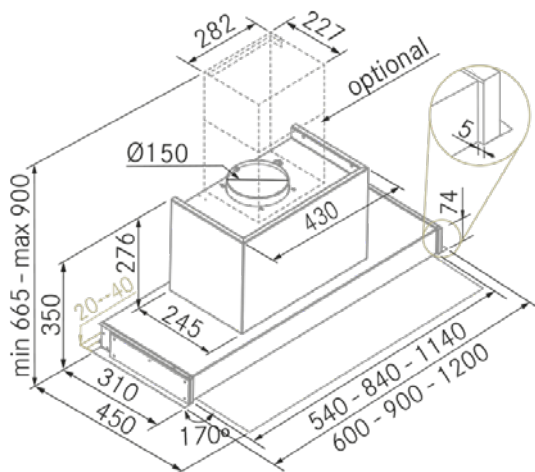
27708

Campana de integración - (encastre-entre mueble)

ES



Diseño técnico



Características

- **Medida:** 900 mm.
- **Acabado:** Acero inoxidable
- **Compatibilidad con Placas H-Connect:** No
- **Motor:** VF700GP (700 m3/h)
- **Control/Botonera:** Touch Control
- **Mando a distancia:** No
- **Iluminación**
 - **Tipo:** Tira Led
 - **Color:** Regulable de 3000K a 4000K
 - **Unidades:** 1
- **Filtros**
 - **Tipo:** Filtros prof de laberinto
 - **Unidades:** 3
- **Velocidades:** 3 Velocidades + Booster
- **Recirculación:** Opcional
- **Tipo de aspiración:** Aspiración tradicional
- **Parada Diferida:** Si
- **Easy Clean:** Si
- **AC System:** No
- **Airsoft:** No
- **Avisador de saturación de filtros:** Si
- **Fabricación a medida:** No
- **Motor exterior:** No

Hit DripOff - 900 - A.Inox

FRECAN

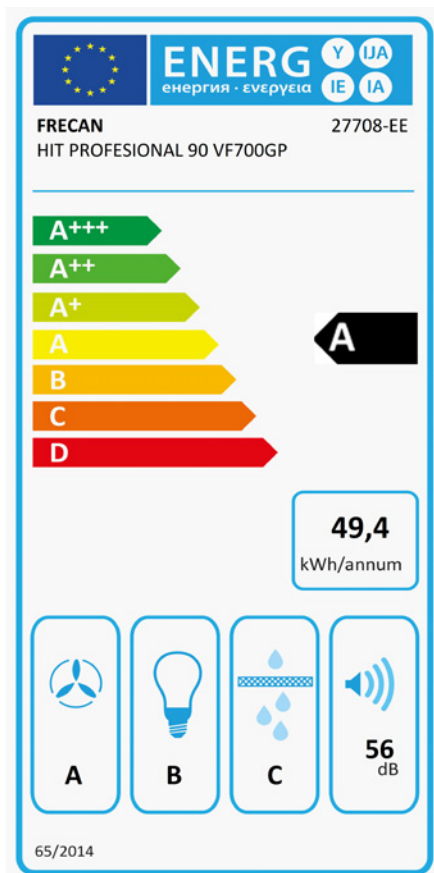
ES

27708

Campana de integración - (encastre-entre mueble)

Información Técnica

- Clase de eficiencia energética: **A**
- Potencia de aspiración mín./int.: 247/636 m³/h.
- Presión sonora mín./máx.: 36/50 (dBA)
- Potencia sonora mín./máx.: 40/56 (dBA)
- Consumo motor: 230 W.
- Consumo medio Anual: 49,4 W.
- Voltaje: 220/240 V.
- Frecuencia: 50 Hz.
- Diametro Salida aire: Ø150 mm.
- Dimensiones del producto empaquetado: 100 x 41 x 47,5 cm.
- Volumen: 0,19475 M³.
- Peso del producto empaquetado: 21,6 Kg.
- Código EAN: 8421210269278



Hit DripOff - 900 - A.Inox

FRECAN

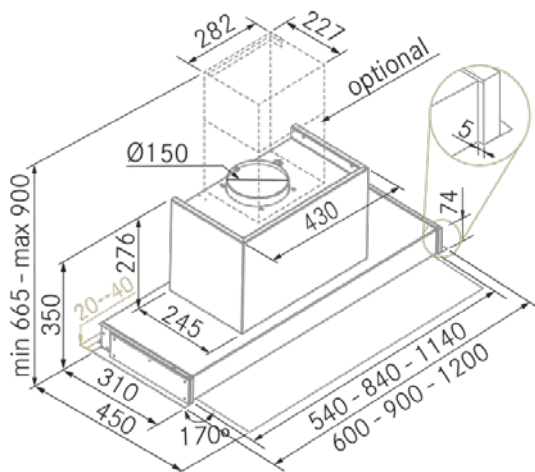
FR

27708

Hottes Intégrables (Meuble Haut)



Dessin technique



Caractéristiques

- **Dimension:** 900 mm.
- **Finition:** Acier Inoxydable
- **Compatible avec les plaques H-Connect:** No
- **Moteur Silence:** VF700GP (700 m3/h)
- **Contrôle:** Commande Tactile
- **Télécommande:** No
- **Éclairage**
 - **Type:** Éclairage bande LED
 - **Couleur:** Regulable de 3000K a 4000K
 - **Unités:** 1
- **Filtres**
 - **Type:** Filtres Prof Labyrinthe
 - **Unités:** 3
- **Vitesses:** 3 Vitesses + Booster
- **Recyclage:** En Option
- **Aspiration Type:** Aspiration Traditionnelle
- **Arrêt Différé:** Si
- **Plaque Entretien Facile (Easy Clean):** Si
- **Système AC:** No
- **Airsoft:** No
- **Témoin de Saturation Siltres:** Si
- **Fabrication Sur Mesure:** No
- **Moteurs Externes:** No

Hit DripOff - 900 - A.Inox

FRECAN

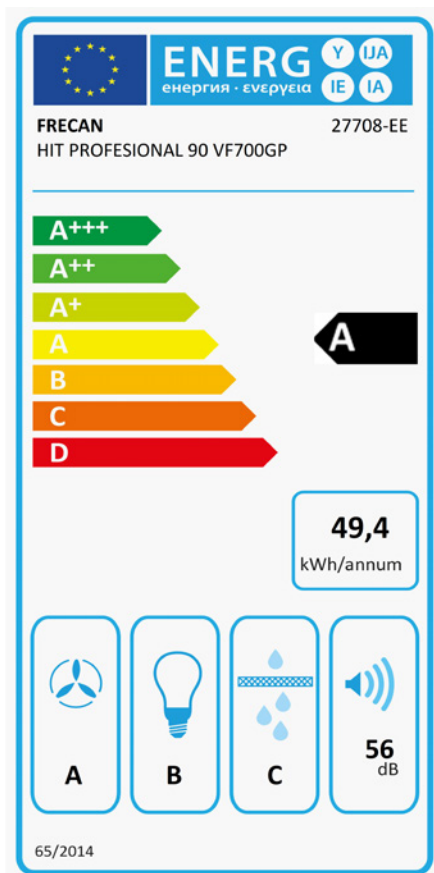
FR

27708

Hottes Intégrables (Meuble Haut)

Informations techniques

- **Classe d'Efficacité Énergétique:** **A**
- **Aspiration puissance min./int.:** 247/636 m³/h.
- **Sonorité pression min./max.:** 36/50 (dBA)
- **Sonorité puissance min/max:** 40/56 (dBA)
- **Consommation:** 230 W.
- **Consommation annuelle moyenne:** 49,4 W.
- **Tension:** 220/240 V.
- **Fréquence:** 50 Hz.
- **Conduit de sortie:** Ø150 mm.
- **Dimensions du produit emballé:** 100 x 41 x 47,5 cm.
- **Poids du produit emballé:** 21,6 Kg.
- **Code EAN:** 8421210269278



Hit DripOff - 900 - S/S

FRECAN

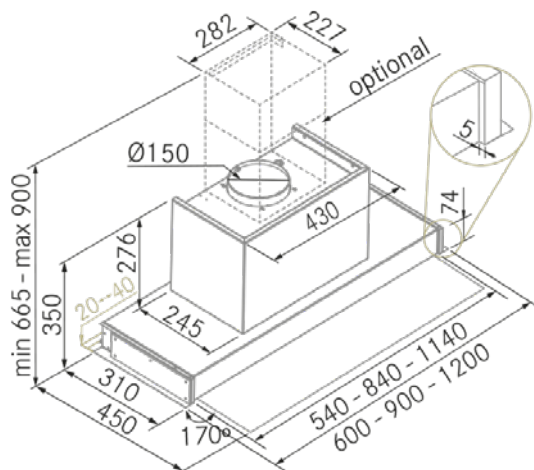
EN

27708

Built-in Hoods (Interfurniture)



Technical design



Features

- **Dimensions:** 900 mm.
- **Finish:** Stainless Steel
- **Compatible with H-Connect hobs:** No
- **Silence Motor:** VF700GP (700 m³/h)
- **Control:** Touch Control
- **Remote Control:** No
- **Lighting**
 - **Type:** LED lighting strip
 - **Color:** Adjustable from 3000K to 4000K
 - **Units:** 1
- **Filters**
 - **Type:** Prof Labyrinth Filters
 - **Units:** 3
- **Speeds:** 3 Speeds + Booster
- **Recirculation:** Optional
- **Aspiration Type:** Traditional Aspiration
- **Deferred Stop:** Yes
- **Easy Clean:** Yes
- **AC System:** No
- **Airsoft:** No
- **Filter Saturation Alarm:** Yes
- **Custom Made:** No
- **External Motor:** No

Hit DripOff - 900 - S/S

FRECAN

EN

27708

Built-in Hoods (Interfurniture)

Technical information

- **Energy Efficiency class:** **A**
- **Aspiration power min./int.:** 247/636 m³/h.
- **Sonority pressure min./max.:** 36/50 (dBA)
- **Sonority power min/max:** 40/56 (dBA)
- **Consumption:** 230 W.
- **Average annual consumption:** 49,4 W.
- **Voltage:** 220/240 V.
- **Frequency:** 50 Hz.
- **Air outlet diameter:** Ø150 mm.
- **Packaged product dimensions:** 100 x 41 x 47,5 cm.
- **Packaged product weight:** 21,6 Kg.
- **EAN Code:** 8421210269278

