

Hit DripOff - 1200 - A.Inox

FRECAN

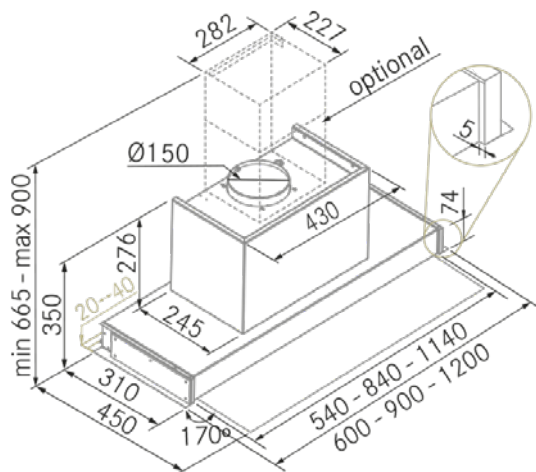
ES

27713

Campana de integración - (encastre-entre mueble)



Diseño técnico



Características

- **Medida:** 1200 mm.
- **Acabado:** Acero inoxidable
- **Compatibilidad con Placas H-Connect:** No
- **Motor:** Sin Motor - Añadir Motor Exterior
- **Control/Botonera:** Touch Control
- **Mando a distancia:** No
- **Iluminación**
 - **Tipo:** Tira Led
 - **Color:** Regulable de 3000K a 4000K
 - **Unidades:** 2
- **Filtros**
 - **Tipo:** Filtros prof de laberinto
 - **Unidades:** 4
- **Velocidades:** 3 Velocidades + Booster
- **Recirculación:** Opcional
- **Tipo de aspiración:** Aspiración tradicional
- **Parada Diferida:** Si
- **Easy Clean:** Si
- **AC System:** No
- **Airsoft:** No
- **Avisador de saturación de filtros:** Si
- **Fabricación a medida:** No
- **Motor exterior:** Si

Hit DripOff - 1200 - A.Inox

FRECAN

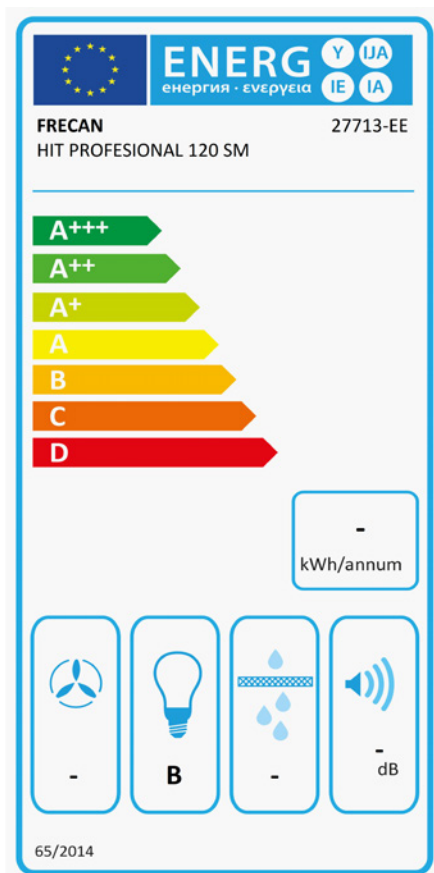
ES

27713

Campana de integración - (encastre-entre mueble)

Información Técnica

- Clase de eficiencia energética:
- Potencia de aspiración mín./int.: -/ - m³/h.
- Presión sonora mín./máx.: -/ - (dBA)
- Potencia sonora mín./máx.: -/ - (dBA)
- Consumo motor: - W.
- Consumo medio Anual: - W.
- Voltaje: 220/240 V.
- Frecuencia: 50 Hz.
- Diametro Salida aire: Ø150 mm.
- Dimensiones del producto empaquetado: 130,5 x 41 x 47,5 cm.
- Volumen: 0,254149 M³.
- Peso del producto empaquetado: 23 Kg.
- Código EAN: 8421210269322



Hit DripOff - 1200 - A.Inox

FRECAN

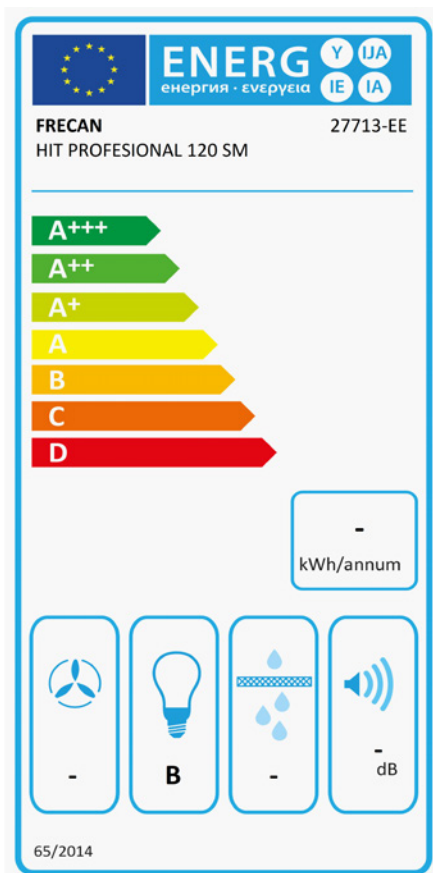
FR

27713

Hottes Intégrables (Meuble Haut)

Informations techniques

- **Classe d'Efficacité Énergétique:**
- **Aspiration puissance min./int.:** -/ - m³/h.
- **Sonorité pression min./max.:** -/ - (dBA)
- **Sonorité puissance min/max:** -/ - (dBA)
- **Consommation:** - W.
- **Consommation annuelle moyenne:** - W.
- **Tension:** 220/240 V.
- **Fréquence:** 50 Hz.
- **Conduit de sortie:** Ø150 mm.
- **Dimensions du produit emballé:** 130,5 x 41 x 47,5 cm.
- **Poids du produit emballé:** 23 Kg.
- **Code EAN:** 8421210269322



Hit DripOff - 1200 - S/S

FRECAN

EN

27713

Built-in Hoods (Interfurniture)

Technical information

- **Energy Efficiency class:**
- **Aspiration power min./int.:** -/ - m³/h.
- **Sonority pressure min./max.:** -/ - (dBA)
- **Sonority power min/max:** -/ - (dBA)
- **Consumption:** - W.
- **Average annual consumption:** - W.
- **Voltage:** 220/240 V.
- **Frequency:** 50 Hz.
- **Air outlet diameter:** Ø150 mm.
- **Packaged product dimensions:** 130,5 x 41 x 47,5 cm.
- **Packaged product weight:** 23 Kg.
- **EAN Code:** 8421210269322

