

# Hit - 800 - A.Inox

FRECAN

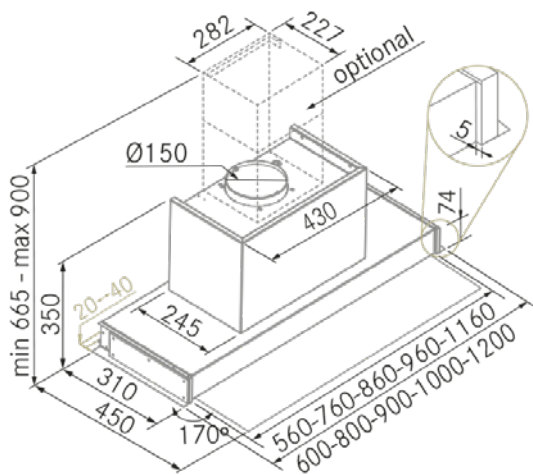
ES

Ref: 27716

Campana de integración - (entre mueble)



## Diseño técnico



## Características

- **Medida:** 800 mm.
- **Acabado:** Acero inoxidable
- **Compatibilidad APP y Alexa:** No
- **Compatibilidad con Placas H-Connect:** No
- **Motor:** 1100GP (1085 m<sup>3</sup>/hl Interno)
- **Control/Botonera:** Touch Control
- **Mando a distancia:** No
- **Iluminación**
  - **Tipo:** Tira Led
  - **Color:** Regulable de 3000K a 4000K
  - **Unidades:** 1
- **Filtros**
  - **Tipo:** Acero inoxidable
  - **Unidades:** 2
- **Velocidades:** 3 Velocidades + Booster
- **Recirculación:** Opcional
- **Tipo de aspiración:** Aspiración tradicional
- **Parada Diferida:** Si
- **Easy Clean:** No
- **AC System:** No
- **Airsoft:** No
- **Avisador de saturación de filtros:** Si
- **Fabricación a medida:** No
- **Motor exterior:** No

# Hit - 800 - A.Inox

FRECAN

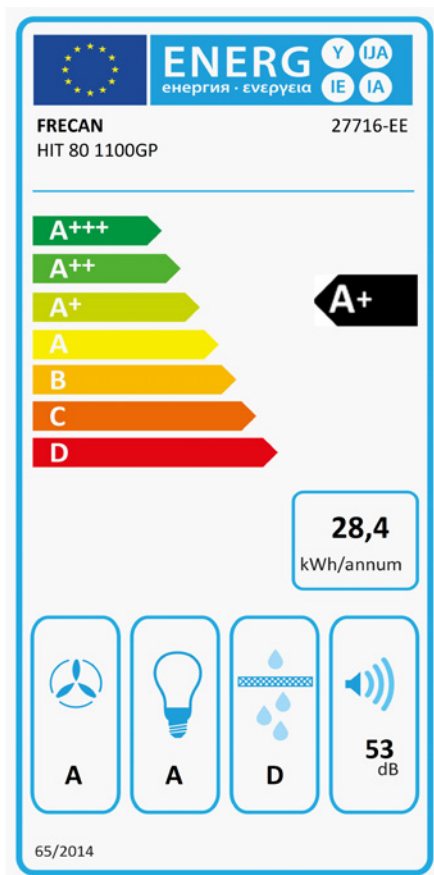
ES

Ref: 27716

Campana de integración - (entre mueble)

## Información Técnica

- Clase de eficiencia energética: **A+**
- Potencia de aspiración mín./int.: 250/824 m<sup>3</sup>/h.
- Presión sonora mín./máx.: 32/48 (dBA)
- Potencia sonora mín./máx.: 34/53 (dBA)
- Consumo motor: 230 W.
- Consumo medio Anual: 28,4 W.
- Voltaje: 220/240 V.
- Frecuencia: 50 Hz.
- Diametro Salida aire: Ø150 mm.
- Dimensiones del producto empaquetado: 90 x 41 x 47,5 cm.
- Volumen: 0,175275 M<sup>3</sup>.
- Peso del producto empaquetado: 20,2 Kg.
- Código EAN: 8421210269834



# Hit - 800 - A.Inox

FRECAN

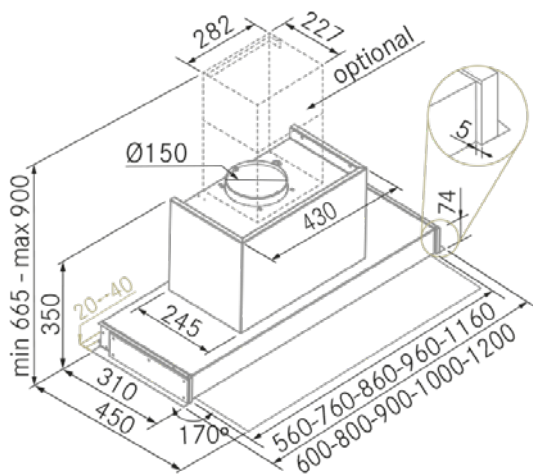
Ref: 27716

Hottes Intégrables (Meuble Haut)

FR



## Dessin technique



## Caractéristiques

- **Dimension:** 800 mm.
- **Finition:** Acier Inoxydable
- **Compatible avec APP et Alexa:** No
- **Compatible avec les plaques H-Connect:** No
- **Moteur:** 1100GP (1085 m<sup>3</sup>/hl Interne)
- **Contrôle:** Commande Tactile
- **Télécommande:** No
- **Éclairage**
  - **Type:** Éclairage bande LED
  - **Couleur:** Regulable de 3000K à 4000K
  - **Unités:** 1
- **Filtres**
  - **Type:** Acier Inoxydable
  - **Unités:** 2
- **Vitesses:** 3 Vitesses + Booster
- **Recyclage:** En Option
- **Aspiration Type:** Aspiration Traditionnelle
- **Arrêt Différé:** Oui
- **Plaque Entretien Facile (Easy Clean):** No
- **Système AC:** No
- **Airsoft:** No
- **Témoin de Saturation Siltres:** Oui
- **Fabrication Sur Mesure:** No
- **Moteurs Externes:** No

# Hit - 800 - A.Inox

FRECAN

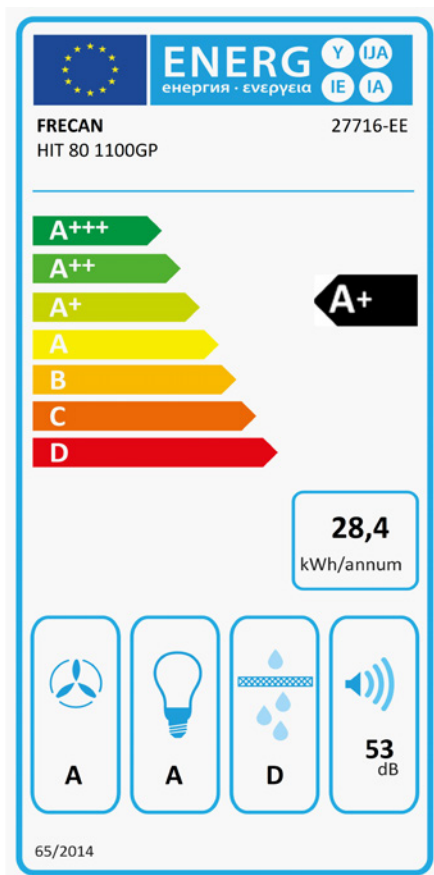
FR

Ref: 27716

Hottes Intégrables (Meuble Haut)

## Informations techniques

- Classe d'Efficacité Énergétique: **A+**
- Aspiration puissance min./int.: 250/824 m<sup>3</sup>/h.
- Sonorité pression min./max.: 32/48 (dBA)
- Sonorité puissance min/max: 34/53 (dBA)
- Consommation: 230 W.
- Consommation annuelle moyenne: 28,4 W.
- Tension: 220/240 V.
- Fréquence: 50 Hz.
- Conduit de sortie: Ø150 mm.
- Dimensions du produit emballé: 90 x 41 x 47,5 cm.
- Poids du produit emballé: 20,2 Kg.
- Code EAN: 8421210269834



# Hit - 800 - S/S

FRECAN

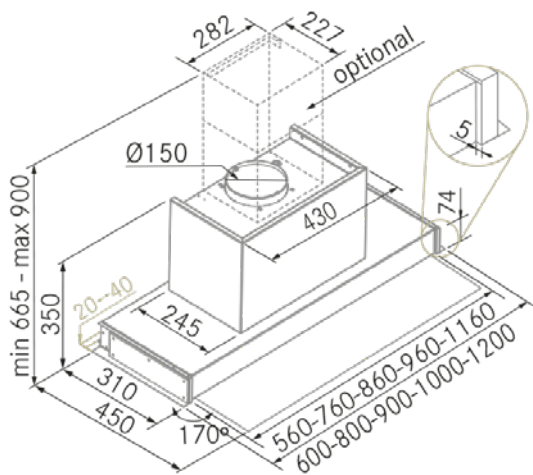
EN

Ref: 27716

Built-in Hoods (Interfurniture)



## Technical design



## Features

- **Dimensions:** 800 mm.
- **Finish:** Stainless Steel
- **Compatible with APP and Alexa:** No
- **Compatible with H-Connect hobs:** No
- **Motor:** 1100GP (1085 m<sup>3</sup>/hl Internal)
- **Control:** Touch Control
- **Remote Control:** No
- **Lighting**
  - **Type:** LED lighting strip
  - **Color:** Adjustable from 3000K to 4000K
  - **Units:** 1
- **Filters**
  - **Type:** Stainless Steel Filters
  - **Units:** 2
- **Speeds:** 3 Speeds + Booster
- **Recirculation:** Optional
- **Aspiration Type:** Traditional Aspiration
- **Deferred Stop:** Yes
- **Easy Clean:** No
- **AC System:** No
- **Airsoft:** No
- **Filter Saturation Alarm:** Yes
- **Custom Made:** No
- **External Motor:** No

# Hit - 800 - S/S

FRECAN

EN

Ref: 27716

Built-in Hoods (Interfurniture)

## Technical information

- Energy Efficiency class: **A+**
- Aspiration power min./int.: 250/824 m<sup>3</sup>/h.
- Sonority pressure min./max.: 32/48 (dBA)
- Sonority power min/max: 34/53 (dBA)
- Consumption: 230 W.
- Average annual consumption: 28,4 W.
- Voltage: 220/240 V.
- Frequency: 50 Hz.
- Air outlet diameter: Ø150 mm.
- Packaged product dimensions: 90 x 41 x 47,5 cm.
- Packaged product weight: 20,2 Kg.
- EAN Code: 8421210269834

