

# Hit - 1200 - Negro

FRECAN

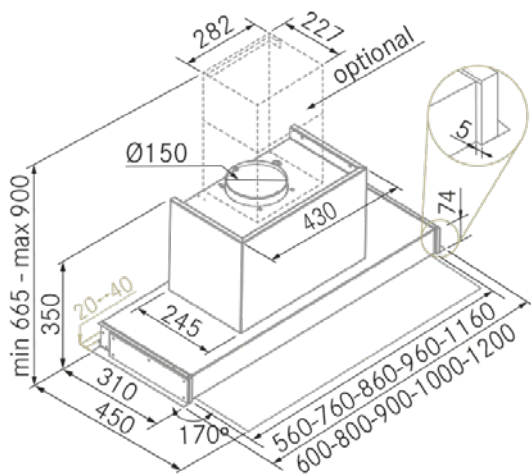
ES

Ref: 27731

Campana de integración - (entre mueble)



## Diseño técnico



## Características

- **Medida:** 1200 mm.
- **Acabado:** Acero inoxidable
- **Compatibilidad APP y Alexa:** No
- **Compatibilidad con Placas H-Connect:** No
- **Motor:** VF700GP (670 m<sup>3</sup>/h)
- **Control/Botonera:** Touch Control
- **Mando a distancia:** No
- **Iluminación**
  - **Tipo:** Tira Led
  - **Color:** Regulable de 3000K a 4000K
  - **Unidades:** 2
- **Filtros**
  - **Tipo:** Acero inoxidable
  - **Unidades:** 3
- **Velocidades:** 3 Velocidades + Booster
- **Recirculación:** Opcional
- **Tipo de aspiración:** Aspiración tradicional
- **Parada Diferida:** Si
- **Easy Clean:** No
- **AC System:** No
- **Airsoft:** No
- **Avisador de saturación de filtros:** Si
- **Fabricación a medida:** No
- **Motor exterior:** No

# Hit - 1200 - Negro

FRECAN

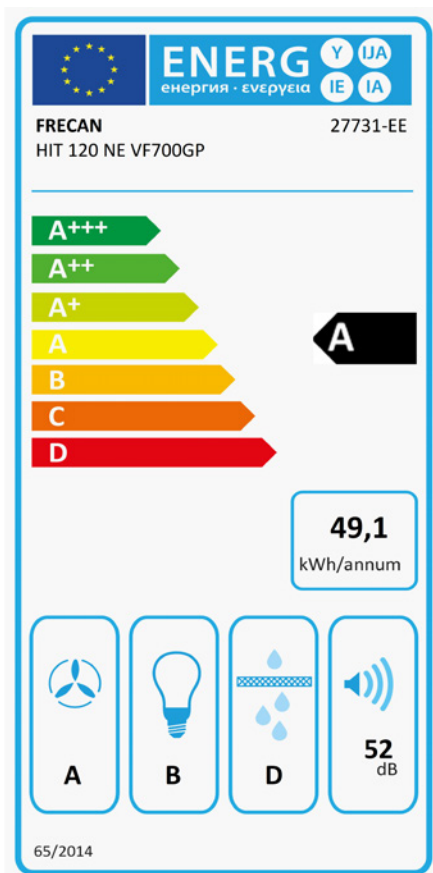
ES

Ref: 27731

Campana de integración - (entre mueble)

## Información Técnica

- Clase de eficiencia energética: **A**
- Potencia de aspiración mín./int.: 250/675 m<sup>3</sup>/h.
- Presión sonora mín./máx.: 39/48 (dBA)
- Potencia sonora mín./máx.: 37/52 (dBA)
- Consumo motor: 230 W.
- Consumo medio Anual: 49,1 W.
- Voltaje: 220/240 V.
- Frecuencia: 50 Hz.
- Diametro Salida aire: Ø150 mm.
- Dimensiones del producto empaquetado: 130,5 x 41 x 47,5 cm.
- Volumen: 0,254149 M<sup>3</sup>.
- Peso del producto empaquetado: 25 Kg.
- Código EAN: 8421210269988



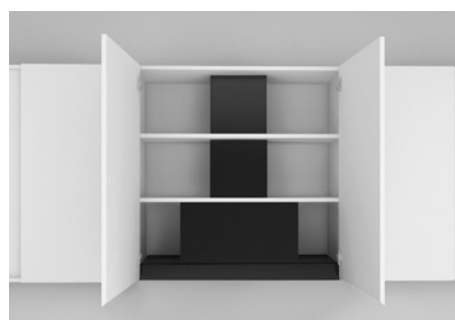
# Hit - 1200 - Noir

FRECAN

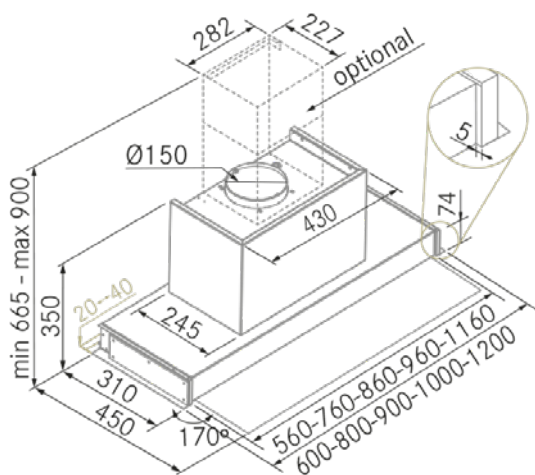
FR

Ref: 27731

Hottes Intégrables (Meuble Haut)



## Dessin technique



## Caractéristiques

- **Dimension:** 1200 mm.
- **Finition:** Acier Inoxydable
- **Compatible avec APP et Alexa:** No
- **Compatible avec les plaques H-Connect:** No
- **Moteur:** VF700GP (670 m<sup>3</sup>/h)
- **Contrôle:** Commande Tactile
- **Télécommande:** No
- **Éclairage**
  - **Type:** Éclairage bande LED
  - **Couleur:** Regulable de 3000K à 4000K
  - **Unités:** 2
- **Filtres**
  - **Type:** Acier Inoxydable
  - **Unités:** 3
- **Vitesses:** 3 Vitesses + Booster
- **Recyclage:** En Option
- **Aspiration Type:** Aspiration Traditionnelle
- **Arrêt Différé:** Oui
- **Plaque Entretien Facile (Easy Clean):** No
- **Système AC:** No
- **Airsoft:** No
- **Témoin de Saturation Siltres:** Oui
- **Fabrication Sur Mesure:** No
- **Moteurs Externes:** No

# Hit - 1200 - Noir

FRECAN

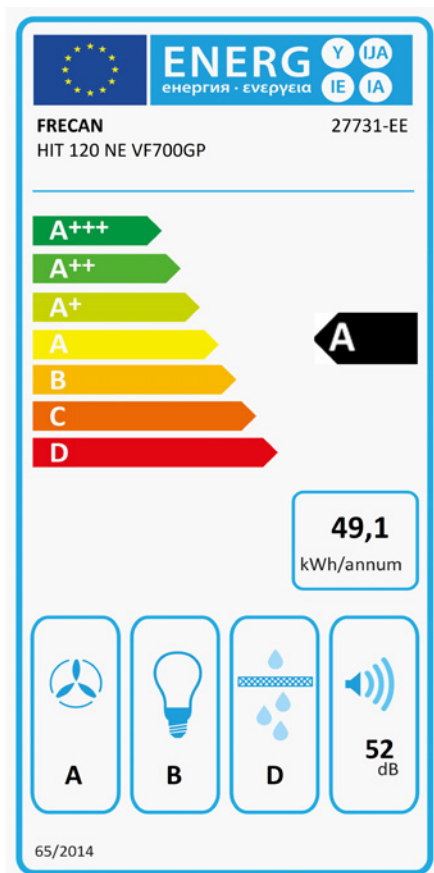
FR

Ref: 27731

Hottes Intégrables (Meuble Haut)

## Informations techniques

- **Classe d'Efficacité Énergétique:** **A**
- **Aspiration puissance min./int.:** 250/675 m<sup>3</sup>/h.
- **Sonorité pression min./max.:** 39/48 (dBA)
- **Sonorité puissance min/max:** 37/52 (dBA)
- **Consommation:** 230 W.
- **Consommation annuelle moyenne:** 49,1 W.
- **Tension:** 220/240 V.
- **Fréquence:** 50 Hz.
- **Conduit de sortie:** Ø150 mm.
- **Dimensions du produit emballé:** 130,5 x 41 x 47,5 cm.
- **Poids du produit emballé:** 25 Kg.
- **Code EAN:** 8421210269988



# Hit - 1200 - Black

FRECAN

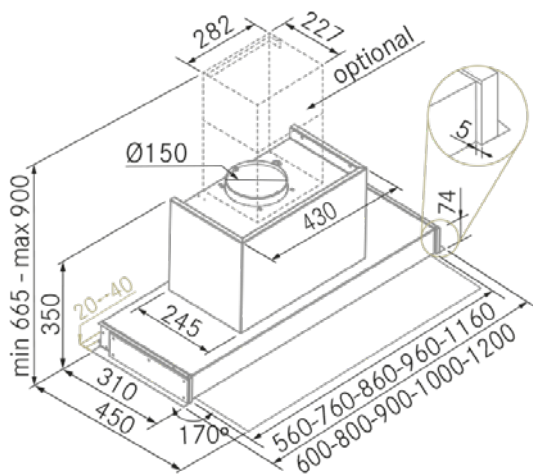
EN

Ref: 27731

Built-in Hoods (Interfurniture)



## Technical design



## Features

- **Dimensions:** 1200 mm.
- **Finish:** Stainless Steel
- **Compatible with APP and Alexa:** No
- **Compatible with H-Connect hobs:** No
- **Motor:** VF700GP (670 m3/h)
- **Control:** Touch Control
- **Remote Control:** No
- **Lighting**
  - **Type:** LED lighting strip
  - **Color:** Adjustable from 3000K to 4000K
  - **Units:** 2
- **Filters**
  - **Type:** Stainless Steel Filters
  - **Units:** 3
- **Speeds:** 3 Speeds + Booster
- **Recirculation:** Optional
- **Aspiration Type:** Traditional Aspiration
- **Deferred Stop:** Yes
- **Easy Clean:** No
- **AC System:** No
- **Airsoft:** No
- **Filter Saturation Alarm:** Yes
- **Custom Made:** No
- **External Motor:** No

# Hit - 1200 - Black

FRECAN

EN

Ref: 27731

Built-in Hoods (Interfurniture)

## Technical information

- Energy Efficiency class: **A**
- Aspiration power min./int.: 250/675 m<sup>3</sup>/h.
- Sonority pressure min./max.: 39/48 (dBA)
- Sonority power min/max: 37/52 (dBA)
- Consumption: 230 W.
- Average annual consumption: 49,1 W.
- Voltage: 220/240 V.
- Frequency: 50 Hz.
- Air outlet diameter: Ø150 mm.
- Packaged product dimensions: 130,5 x 41 x 47,5 cm.
- Packaged product weight: 25 Kg.
- EAN Code: 8421210269988

