

Hit Silence - 600 - A.Inox

FRECAN

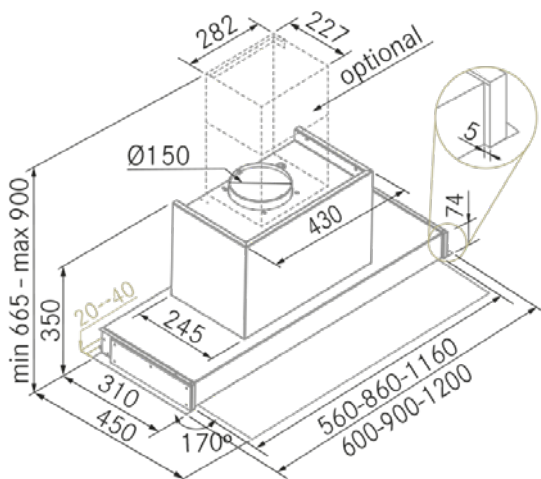
ES

Ref: 27732

Campana de integración - (entre mueble)



Diseño técnico



Características

- **Medida:** 600 mm.
- **Acabado:** Acero inoxidable
- **Compatibilidad APP y Alexa:** No
- **Compatibilidad con Placas H-Connect:** No
- **Motor:** ST8 (800 m³/h) Interno
- **Control/Botonera:** Touch Control
- **Mando a distancia:** No
- **Iluminación**
 - **Tipo:** Tira Led
 - **Color:** Regulable de 3000K a 4000K
 - **Unidades:** 1
- **Filtros**
 - **Tipo:** Aluminio y acero inoxidable
 - **Unidades:** 1
- **Velocidades:** 3 Velocidades + Booster
- **Recirculación:** No existe posibilidad
- **Tipo de aspiración:** Aspiración tradicional
- **Parada Diferida:** Si
- **Easy Clean:** No
- **AC System:** No
- **Airsoft:** Si
- **Avisador de saturación de filtros:** Si
- **Fabricación a medida:** No
- **Motor exterior:** No

Hit Silence - 600 - A.Inox

FRECAN

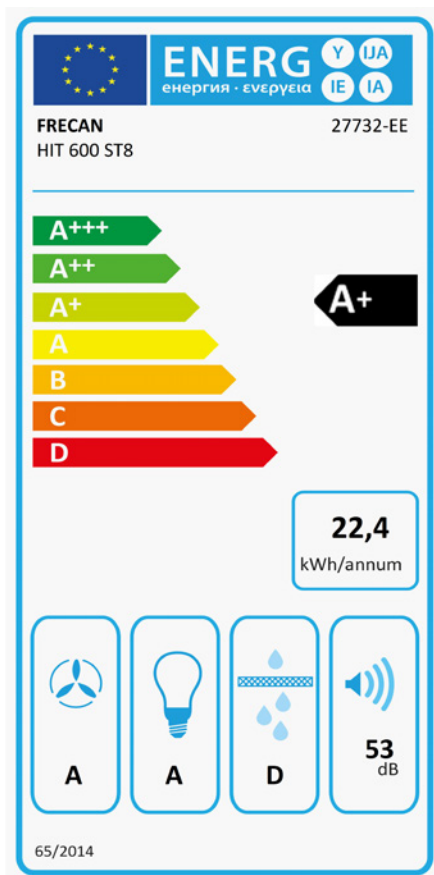
ES

Ref: 27732

Campana de integración - (entre mueble)

Información Técnica

- Clase de eficiencia energética: **A+**
- Potencia de aspiración mín./int.: 267/583 m³/h.
- Presión sonora mín./máx.: 32/44 (dBA)
- Potencia sonora mín./máx.: 36/53 (dBA)
- Consumo motor: 100 W.
- Consumo medio Anual: 22,4 W.
- Voltaje: 220/240 V.
- Frecuencia: 50 Hz.
- Diametro Salida aire: Ø150 mm.
- Dimensiones del producto empaquetado: 100 x 41 x 47,5 cm.
- Volumen: 0,19475 M³.
- Peso del producto empaquetado: 18,2 Kg.
- Código EAN: 8421210274289



Hit Silence - 600 - A.Inox

FRECAN

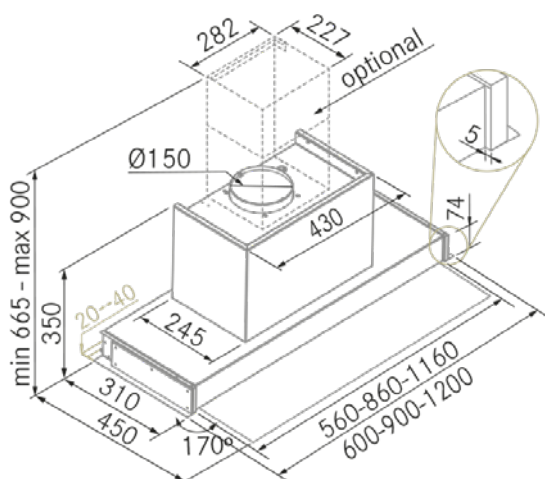
FR

Ref: 27732

Hottes Intégrables (Meuble Haut)



Dessin technique



Caractéristiques

- **Dimension:** 600 mm.
- **Finition:** Acier Inoxydable
- **Compatible avec APP et Alexa:** No
- **Compatible avec les plaques H-Connect:** No
- **Moteur:** ST8 (800 m3/h) Interne
- **Contrôle:** Commande Tactile
- **Télécommande:** No
- **Éclairage**
 - **Type:** Éclairage bande LED
 - **Couleur:** Regulable de 3000K a 4000K
 - **Unités:** 1
- **Filtres**
 - **Type:** Acier Inoxydable et en Aluminium
 - **Unités:** 1
- **Vitesses:** 3 Vitesses + Booster
- **Recyclage:** il n'y a Aucune Possibilité
- **Aspiration Type:** Aspiration Traditionnelle
- **Arrêt Différé:** Oui
- **Plaque Entretien Facile (Easy Clean):** No
- **Système AC:** No
- **Airsoft:** Oui
- **Témoin de Saturation Siltres:** Oui
- **Fabrication Sur Mesure:** No
- **Moteurs Externes:** No

Hit Silence - 600 - A.Inox

FRECAN

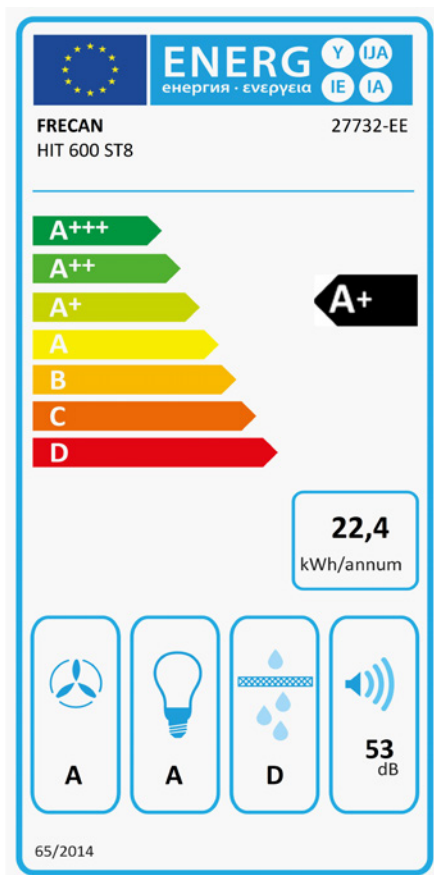
FR

Ref: 27732

Hottes Intégrables (Meuble Haut)

Informations techniques

- Classe d'Efficacité Énergétique: **A+**
- Aspiration puissance min./int.: 267/583 m³/h.
- Sonorité pression min./max.: 32/44 (dBA)
- Sonorité puissance min/max: 36/53 (dBA)
- Consommation: 100 W.
- Consommation annuelle moyenne: 22,4 W.
- Tension: 220/240 V.
- Fréquence: 50 Hz.
- Conduit de sortie: Ø150 mm.
- Dimensions du produit emballé: 100 x 41 x 47,5 cm.
- Poids du produit emballé: 18,2 Kg.
- Code EAN: 8421210274289



Hit Silence - 600 - S/S

FRECAN

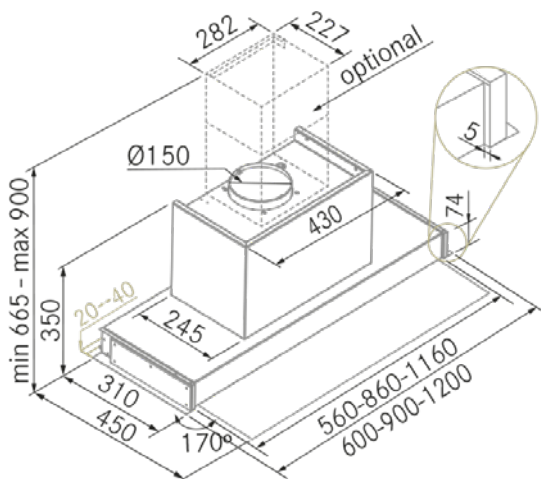
EN

Ref: 27732

Built-in Hoods (Interfurniture)



Technical design



Features

- **Dimensions:** 600 mm.
- **Finish:** Stainless Steel
- **Compatible with APP and Alexa:** No
- **Compatible with H-Connect hobs:** No
- **Motor:** ST8 (800 m³/h) Internal
- **Control:** Touch Control
- **Remote Control:** No
- **Lighting**
 - **Type:** LED lighting strip
 - **Color:** Adjustable from 3000K to 4000K
 - **Units:** 1
- **Filters**
 - **Type:** Stainless Steel and Aluminium Filters
 - **Units:** 1
- **Speeds:** 3 Speeds + Booster
- **Recirculation:** There is no possibility
- **Aspiration Type:** Traditional Aspiration
- **Deferred Stop:** Yes
- **Easy Clean:** No
- **AC System:** No
- **Airsoft:** Yes
- **Filter Saturation Alarm:** Yes
- **Custom Made:** No
- **External Motor:** No

Hit Silence - 600 - S/S

FRECAN

EN

Ref: 27732

Built-in Hoods (Interfurniture)

Technical information

- Energy Efficiency class: **A+**
- Aspiration power min./int.: 267/583 m³/h.
- Sonority pressure min./max.: 32/44 (dBA)
- Sonority power min/max: 36/53 (dBA)
- Consumption: 100 W.
- Average annual consumption: 22,4 W.
- Voltage: 220/240 V.
- Frequency: 50 Hz.
- Air outlet diameter: Ø150 mm.
- Packaged product dimensions: 100 x 41 x 47,5 cm.
- Packaged product weight: 18,2 Kg.
- EAN Code: 8421210274289

