

# Cloud 360 - 1200 - Blanco

FRECAN

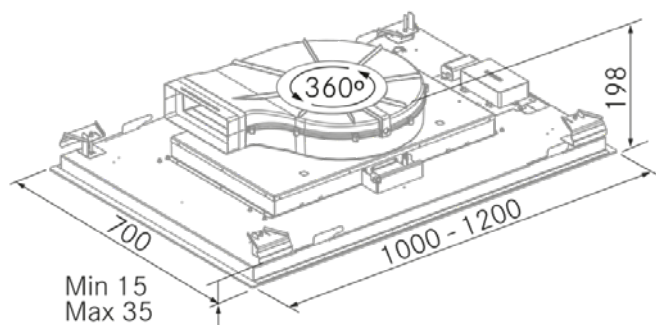
ES

Ref: 27806

Campana de techo



## Diseño técnico



## Características

- **Medida:** 1200 mm.
- **Acabado:** Cristal Blanco
- **Compatibilidad APP y Alexa:** Si
- **Compatibilidad con Placas H-Connect:** Si
- **Motor:** R1000GP (970 m<sup>3</sup>/h) Interno
- **Control/Botonera:** Sin (Solo con mando a distancia)
- **Mando a distancia:** Si
- **Iluminación**
  - **Tipo:** Tira Led
  - **Color:** Regulable de 3000K a 4500K
  - **Unidades:** 2
- **Filtros**
  - **Tipo:** Acero inoxidable 8 capas
  - **Unidades:** 3
- **Velocidades:** 3 Velocidades + Booster
- **Recirculación:** Opcional
- **Tipo de aspiración:** Aspiración perimetral
- **Parada Diferida:** Si
- **Easy Clean:** No
- **AC System:** No
- **Airsoft:** No
- **Avisador de saturación de filtros:** No
- **Fabricación a medida:** No
- **Motor exterior:** No

# Cloud 360 - 1200 - Blanco

FRECAN

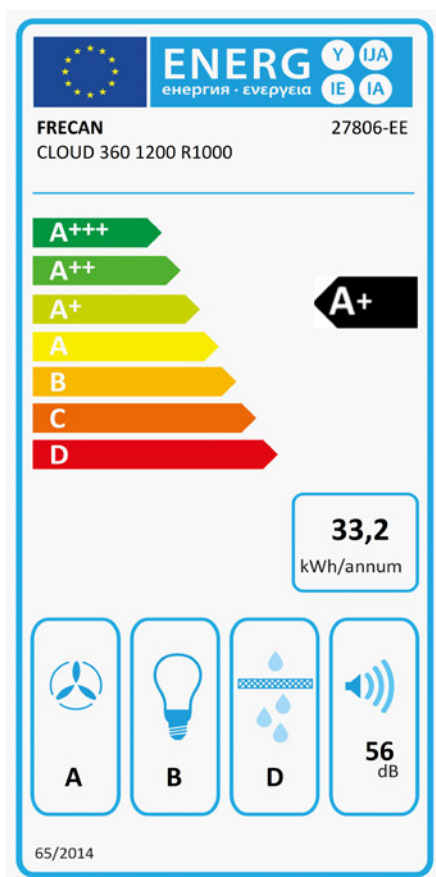
ES

Ref: 27806

Campana de techo

## Información Técnica

- Clase de eficiencia energética: **A+**
- Potencia de aspiración mín./int.: 197/661 m<sup>3</sup>/h.
- Presión sonora mín./máx.: 34/52 (dBA)
- Potencia sonora mín./máx.: 38/56 (dBA)
- Consumo motor: 85 W.
- Consumo medio Anual: 33,2 W.
- Voltaje: 220/240 V.
- Frecuencia: 50 Hz.
- Diametro Salida aire: 220x90 mm. / Ø150 mm.
- Dimensiones del producto empaquetado: 140 x 39,5 x 90 cm.
- Volumen: 0,4977 M<sup>3</sup>.
- Peso del producto empaquetado: 34,2 Kg.
- Código EAN: 8421210273824



# Cloud 360 - 1200 - Blanc

FRECAN

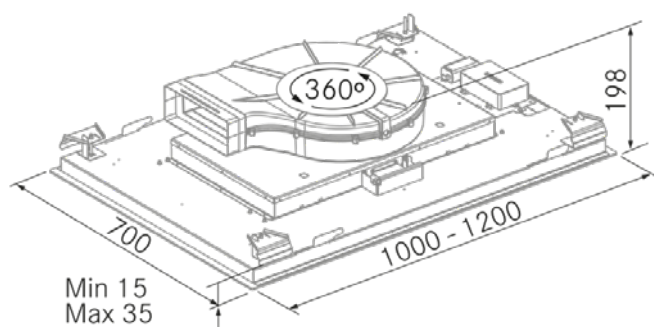
FR

Ref: 27806

Hottes Plafond



## Dessin technique



## Caractéristiques

- **Dimension:** 1200 mm.
- **Finition:** Verre Blanc
- **Compatible avec APP et Alexa:** Oui
- **Compatible avec les plaques H-Connect:** Oui
- **Moteur:** R1000GP (970 m<sup>3</sup>/h) Interne
- **Contrôle:** Sans (Seulement avec télécommande)
- **Télécommande:** Oui
- **Éclairage**
  - **Type:** Éclairage bande LED
  - **Couleur:** Regulable de 3000K à 4500K
  - **Unités:** 2
- **Filtres**
  - **Type:** Acier Inoxydable 8 couches
  - **Unités:** 3
- **Vitesses:** 3 Vitesses + Booster
- **Recyclage:** En Option
- **Aspiration Type:** Aspiration Périphérique
- **Arrêt Différé:** Oui
- **Plaque Entretien Facile (Easy Clean):** No
- **Système AC:** No
- **Airsoft:** No
- **Témoin de Saturation Siltres:** No
- **Fabrication Sur Mesure:** No
- **Moteurs Externes:** No

# Cloud 360 - 1200 - Blanc

FRECAN

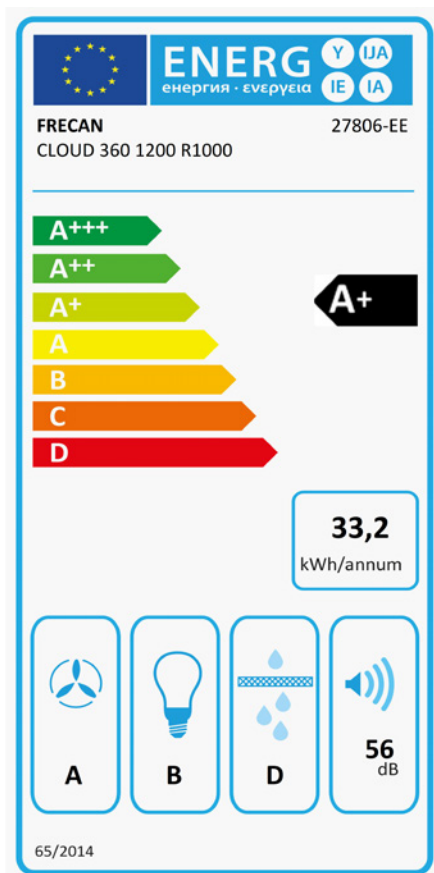
Ref: 27806

Hottes Plafond

FR

## Informations techniques

- **Classe d'Efficacité Énergétique:** **A+**
- **Aspiration puissance min./int.:** 197/661 m<sup>3</sup>/h.
- **Sonorité pression min./max.:** 34/52 (dBA)
- **Sonorité puissance min/max:** 38/56 (dBA)
- **Consommation:** 85 W.
- **Consommation annuelle moyenne:** 33,2 W.
- **Tension:** 220/240 V.
- **Fréquence:** 50 Hz.
- **Conduit de sortie:** 220x90 mm. / Ø150 mm.
- **Dimensions du produit emballé:** 140 x 39,5 x 90 cm.
- **Poids du produit emballé:** 34,2 Kg.
- **Code EAN:** 8421210273824



# Cloud 360 - 1200 - White

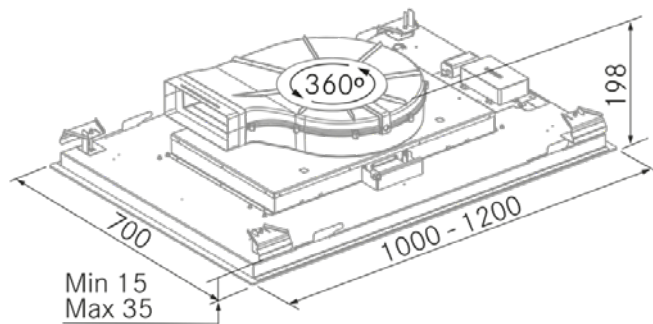
FRECAN

Ref: 27806  
Ceiling Hoods

EN



## Technical design



## Features

- **Dimensions:** 1200 mm.
- **Finish:** White Glass
- **Compatible with APP and Alexa:** Yes
- **Compatible with H-Connect hobs:** Yes
- **Motor:** R1000GP (970 m<sup>3</sup>/h) Internal
- **Control:** Without (Only with remote control)
- **Remote Control:** Yes
- **Lighting**
  - **Type:** LED lighting strip
  - **Color:** Adjustable from 3000K to 4500K
  - **Units:** 2
- **Filters**
  - **Type:** Stainless Steel 8 layers
  - **Units:** 3
- **Speeds:** 3 Speeds + Booster
- **Recirculation:** Optional
- **Aspiration Type:** Perimetral Aspiration
- **Deferred Stop:** Yes
- **Easy Clean:** No
- **AC System:** No
- **Airsoft:** No
- **Filter Saturation Alarm:** No
- **Custom Made:** No
- **External Motor:** No

# Cloud 360 - 1200 - White

FRECAN

EN

Ref: 27806

Ceiling Hoods

## Technical information

- Energy Efficiency class: **A+**
- Aspiration power min./int.: 197/661 m<sup>3</sup>/h.
- Sonority pressure min./max.: 34/52 (dBA)
- Sonority power min/max: 38/56 (dBA)
- Consumption: 85 W.
- Average annual consumption: 33,2 W.
- Voltage: 220/240 V.
- Frequency: 50 Hz.
- Air outlet diameter: 220x90 mm. / Ø150 mm.
- Packaged product dimensions: 140 x 39,5 x 90 cm.
- Packaged product weight: 34,2 Kg.
- EAN Code: 8421210273824

