

SCL 360 - 1300 - A.Inox

FRECAN

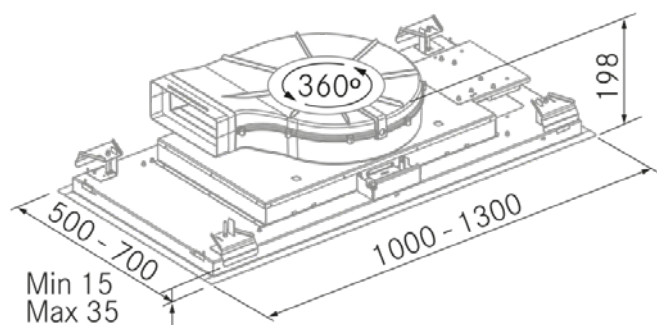
ES

Ref: 27823

Campana de techo



Diseño técnico



Características

- **Medida:** 1300 mm.
- **Acabado:** Acero inoxidable
- **Compatibilidad APP y Alexa:** No
- **Compatibilidad con Placas H-Connect:** Si
- **Motor:** R1000GP (970 m³/h) Interno
- **Control/Botonera:** Sin (Solo con mando a distancia)
- **Mando a distancia:** Si
- **Iluminación**
 - **Tipo:** Sin iluminación
 - **Color:** -
 - **Unidades:** -
- **Filtros**
 - **Tipo:** Acero inoxidable 8 capas
 - **Unidades:** 3
- **Velocidades:** 3 Velocidades + Booster
- **Recirculación:** Opcional
- **Tipo de aspiración:** Aspiración perimetral
- **Parada Diferida:** Si
- **Easy Clean:** No
- **AC System:** No
- **Airsoft:** No
- **Avisador de saturación de filtros:** No
- **Fabricación a medida:** Si
- **Motor exterior:** No

SCL 360 - 1300 - A.Inox

FRECAN

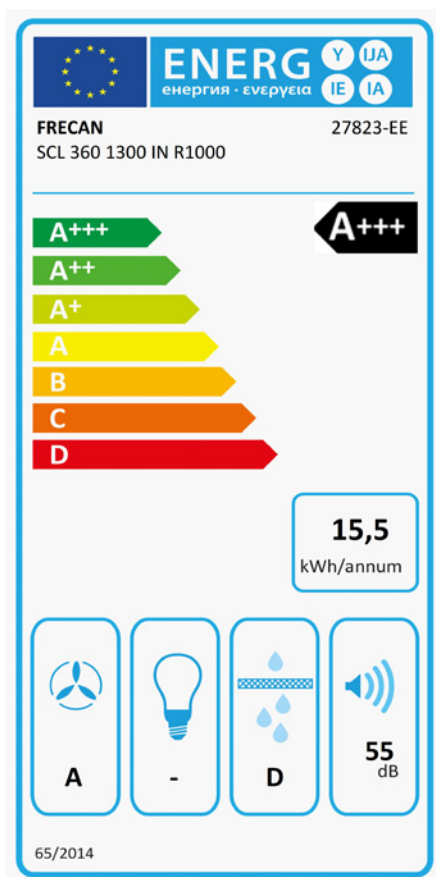
ES

Ref: 27823

Campana de techo

Información Técnica

- Clase de eficiencia energética: **A+++**
- Potencia de aspiración mín./int.: 225/675 m³/h.
- Presión sonora mín./máx.: 32/51 (dBA)
- Potencia sonora mín./máx.: 36/55 (dBA)
- Consumo motor: 85 W.
- Consumo medio Anual: 15,5 W.
- Voltaje: 220/240 V.
- Frecuencia: 50 Hz.
- Diametro Salida aire: 220x90 mm. / Ø150 mm.
- Dimensiones del producto empaquetado: 139 x 25,5 x 80 cm.
- Volumen: 0,28356 M³.
- Peso del producto empaquetado: 37,8 Kg.
- Código EAN: 8421210273992



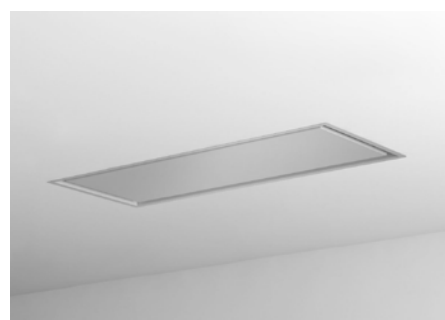
SCL 360 - 1300 - A.Inox

FRECAN

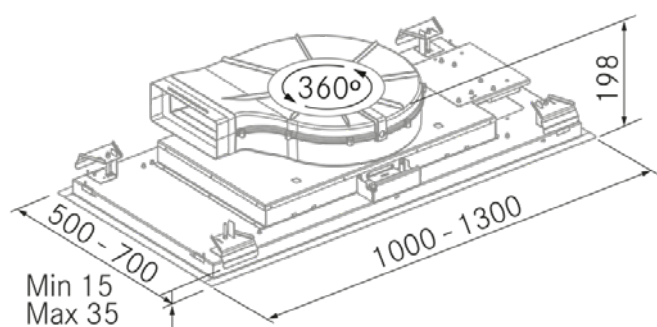
FR

Ref: 27823

Hottes Plafond



Dessin technique



Caractéristiques

- **Dimension:** 1300 mm.
- **Finition:** Acier Inoxydable
- **Compatible avec APP et Alexa:** No
- **Compatible avec les plaques H-Connect:** Oui
- **Moteur:** R1000GP (970 m³/h) Interne
- **Contrôle:** Sans (Seulement avec télécommande)
- **Télécommande:** Oui
- **Éclairage**
 - **Type:** Pas d'Éclairage
 - **Couleur:** -
 - **Unités:** -
- **Filtres**
 - **Type:** Acier Inoxydable 8 couches
 - **Unités:** 3
- **Vitesses:** 3 Vitesses + Booster
- **Recyclage:** En Option
- **Aspiration Type:** Aspiration Périphérique
- **Arrêt Différé:** Oui
- **Plaque Entretien Facile (Easy Clean):** No
- **Système AC:** No
- **Airsoft:** No
- **Témoin de Saturation Siltres:** No
- **Fabrication Sur Mesure:** Oui
- **Moteurs Externes:** No

SCL 360 - 1300 - A.Inox

FRECAN

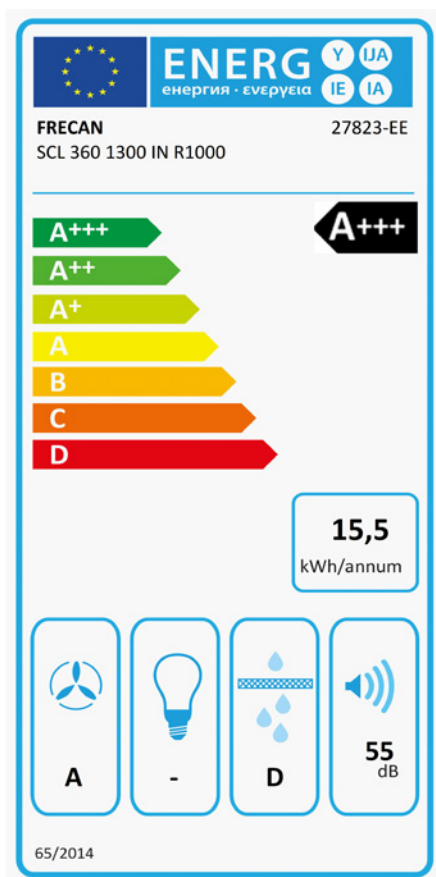
FR

Ref: 27823

Hottes Plafond

Informations techniques

- Classe d'Efficacité Énergétique: **A+++**
- Aspiration puissance min./int.: 225/675 m³/h.
- Sonorité pression min./max.: 32/51 (dBA)
- Sonorité puissance min/max: 36/55 (dBA)
- Consommation: 85 W.
- Consommation annuelle moyenne: 15,5 W.
- Tension: 220/240 V.
- Fréquence: 50 Hz.
- Conduit de sortie: 220x90 mm. / Ø150 mm.
- Dimensions du produit emballé: 139 x 25,5 x 80 cm.
- Poids du produit emballé: 37,8 Kg.
- Code EAN: 8421210273992



SCL 360 - 1300 - S/S

FRECAN

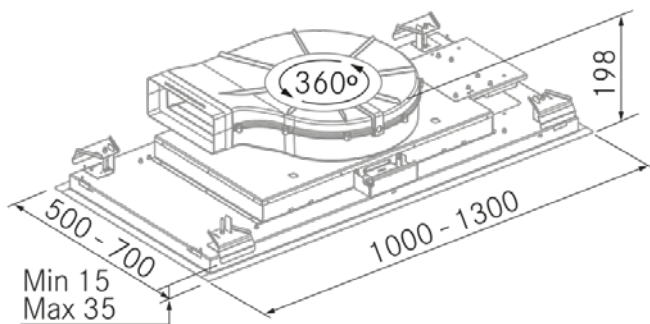
EN

Ref: 27823

Ceiling Hoods



Technical design



Features

- **Dimensions:** 1300 mm.
- **Finish:** Stainless Steel
- **Compatible with APP and Alexa:** No
- **Compatible with H-Connect hobs:** Yes
- **Motor:** R1000GP (970 m³/h) Internal
- **Control:** Without (Only with remote control)
- **Remote Control:** Yes
- **Lighting**
 - **Type:** No Lighting
 - **Color:** -
 - **Units:** -
- **Filters**
 - **Type:** Stainless Steel 8 layers
 - **Units:** 3
- **Speeds:** 3 Speeds + Booster
- **Recirculation:** Optional
- **Aspiration Type:** Perimetral Aspiration
- **Deferred Stop:** Yes
- **Easy Clean:** No
- **AC System:** No
- **Airsoft:** No
- **Filter Saturation Alarm:** No
- **Custom Made:** Yes
- **External Motor:** No

SCL 360 - 1300 - S/S

FRECAN

EN

Ref: 27823

Ceiling Hoods

Technical information

- Energy Efficiency class: **A+++**
- Aspiration power min./int.: 225/675 m³/h.
- Sonority pressure min./max.: 32/51 (dBA)
- Sonority power min/max: 36/55 (dBA)
- Consumption: 85 W.
- Average annual consumption: 15,5 W.
- Voltage: 220/240 V.
- Frequency: 50 Hz.
- Air outlet diameter: 220x90 mm. / Ø150 mm.
- Packaged product dimensions: 139 x 25,5 x 80 cm.
- Packaged product weight: 37,8 Kg.
- EAN Code: 8421210273992

