

# Meet - 1000 - A.Inox

FRECAN

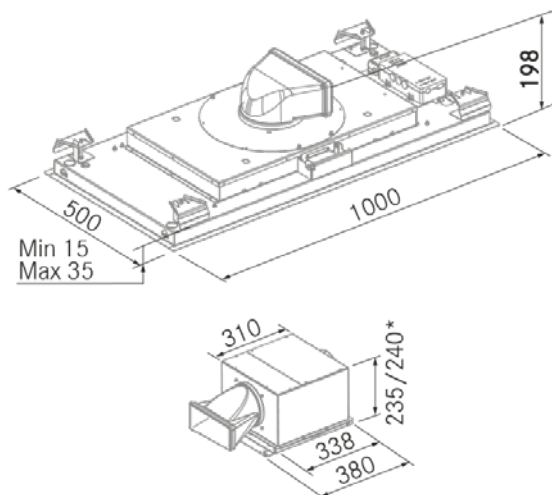
ES

Ref: 27832

Campana de techo



## Diseño técnico



## Características

- **Medida:** 1000 mm.
- **Acabado:** Acero inoxidable
- **Compatibilidad APP y Alexa:** No
- **Compatibilidad con Placas H-Connect:** Si
- **Motor:** ST8 (800 m<sup>3</sup>/h) Interno
- **Control/Botonera:** Sin (Solo con mando a distancia)
- **Mando a distancia:** Si
- **Iluminación**
  - **Tipo:** Focos Led rectangulares
  - **Color:** 3000K
  - **Unidades:** 4
- **Filtros**
  - **Tipo:** Acero inoxidable 8 capas
  - **Unidades:** 3
- **Velocidades:** 3 Velocidades + Booster
- **Recirculación:** Opcional
- **Tipo de aspiración:** Aspiración perimetral
- **Parada Diferida:** Si
- **Easy Clean:** No
- **AC System:** No
- **Airsoft:** No
- **Avisador de saturación de filtros:** No
- **Fabricación a medida:** No
- **Motor exterior:** No

# Meet - 1000 - A.Inox

FRECAN

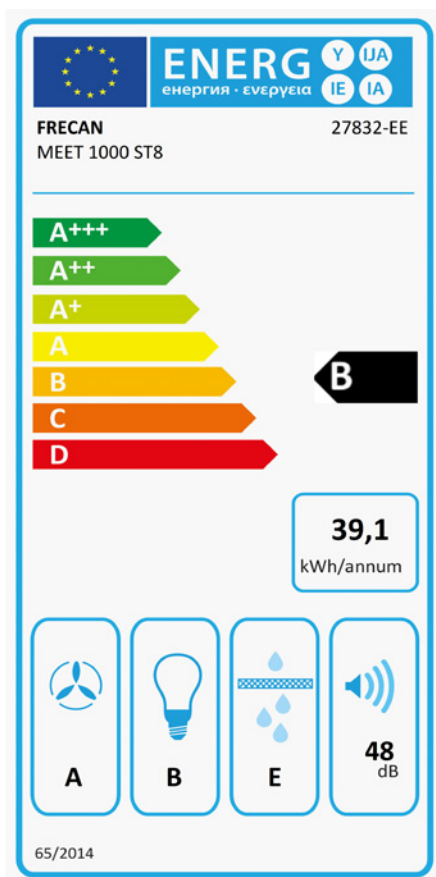
ES

Ref: 27832

Campana de techo

## Información Técnica

- Clase de eficiencia energética: **B**
- Potencia de aspiración mín./int.: 248/519 m<sup>3</sup>/h.
- Presión sonora mín./máx.: 31/43 (dBA)
- Potencia sonora mín./máx.: 36/48 (dBA)
- Consumo motor: 100 W.
- Consumo medio Anual: 39,1 W.
- Voltaje: 220/240 V.
- Frecuencia: 50 Hz.
- Diametro Salida aire: 220x90 mm.
- Dimensiones del producto empaquetado: 108 x 34,5 x 59 cm.
- Volumen: 0,219834 M<sup>3</sup>.
- Peso del producto empaquetado: 27,6 Kg.
- Código EAN: 8421210274081



# Meet - 1000 - A.Inox

FRECAN

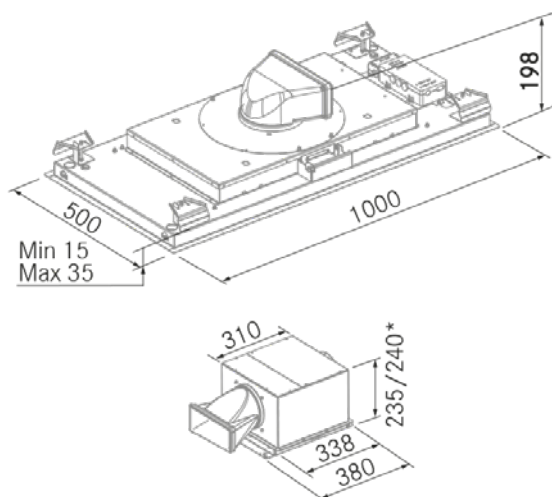
FR

Ref: 27832

Hottes Plafond



## Dessin technique



## Caractéristiques

- **Dimension:** 1000 mm.
- **Finition:** Acier Inoxydable
- **Compatible avec APP et Alexa:** No
- **Compatible avec les plaques H-Connect:** Oui
- **Moteur:** ST8 (800 m<sup>3</sup>/h) Interne
- **Contrôle:** Sans (Seulement avec télécommande)
- **Télécommande:** Oui
- **Éclairage**
  - **Type:** Spots Led rectangulaires
  - **Couleur:** 3000K
  - **Unités:** 4
- **Filtres**
  - **Type:** Acier Inoxydable 8 couches
  - **Unités:** 3
- **Vitesses:** 3 Vitesses + Booster
- **Recyclage:** En Option
- **Aspiration Type:** Aspiration Périphérique
- **Arrêt Différé:** Oui
- **Plaque Entretien Facile (Easy Clean):** No
- **Système AC:** No
- **Airsoft:** No
- **Témoin de Saturation Siltres:** No
- **Fabrication Sur Mesure:** No
- **Moteurs Externes:** No

# Meet - 1000 - A.Inox

FRECAN

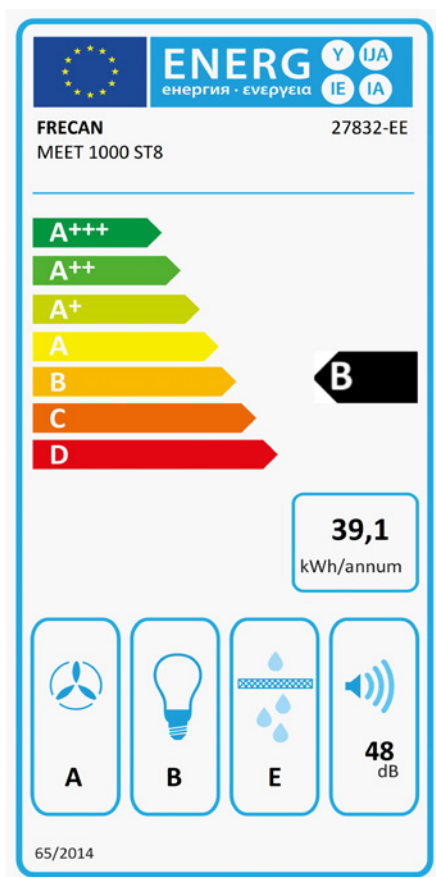
FR

Ref: 27832

Hottes Plafond

## Informations techniques

- **Classe d'Efficacité Énergétique:** **B**
- **Aspiration puissance min./int.:** 248/519 m<sup>3</sup>/h.
- **Sonorité pression min./max.:** 31/43 (dBA)
- **Sonorité puissance min/max:** 36/48 (dBA)
- **Consommation:** 100 W.
- **Consommation annuelle moyenne:** 39,1 W.
- **Tension:** 220/240 V.
- **Fréquence:** 50 Hz.
- **Conduit de sortie:** 220x90 mm.
- **Dimensions du produit emballé:** 108 x 34,5 x 59 cm.
- **Poids du produit emballé:** 27,6 Kg.
- **Code EAN:** 8421210274081



# Meet - 1000 - S/S

FRECAN

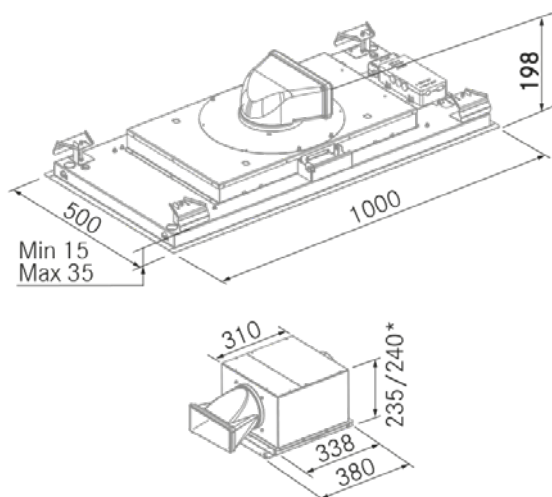
EN

Ref: 27832

Ceiling Hoods



## Technical design



## Features

- **Dimensions:** 1000 mm.
- **Finish:** Stainless Steel
- **Compatible with APP and Alexa:** No
- **Compatible with H-Connect hobs:** Yes
- **Motor:** ST8 (800 m<sup>3</sup>/h) Internal
- **Control:** Without (Only with remote control)
- **Remote Control:** Yes
- **Lighting**
  - **Type:** Rectangular Led Spotlights
  - **Color:** 3000K
  - **Units:** 4
- **Filters**
  - **Type:** Stainless Steel 8 layers
  - **Units:** 3
- **Speeds:** 3 Speeds + Booster
- **Recirculation:** Optional
- **Aspiration Type:** Perimetral Aspiration
- **Deferred Stop:** Yes
- **Easy Clean:** No
- **AC System:** No
- **Airsoft:** No
- **Filter Saturation Alarm:** No
- **Custom Made:** No
- **External Motor:** No

# Meet - 1000 - S/S

FRECAN

EN

Ref: 27832

Ceiling Hoods

## Technical information

- Energy Efficiency class: **B**
- Aspiration power min./int.: 248/519 m<sup>3</sup>/h.
- Sonority pressure min./max.: 31/43 (dBA)
- Sonority power min/max: 36/48 (dBA)
- Consumption: 100 W.
- Average annual consumption: 39,1 W.
- Voltage: 220/240 V.
- Frequency: 50 Hz.
- Air outlet diameter: 220x90 mm.
- Packaged product dimensions: 108 x 34,5 x 59 cm.
- Packaged product weight: 27,6 Kg.
- EAN Code: 8421210274081

