

# Astro - 900 - Blanco

FRECAN

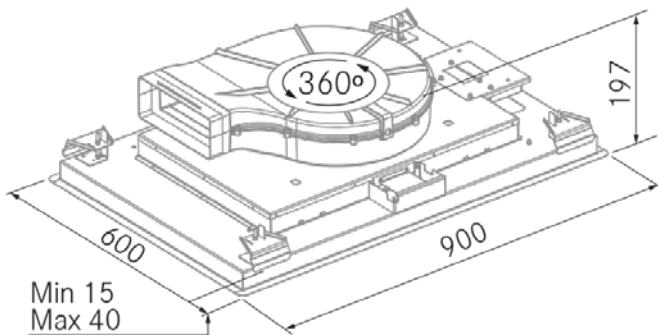
Ref: 27842

Campana de techo

ES



## Diseño técnico



## Características

- **Medida:** 900 mm.
- **Acabado:** Cristal Blanco
- **Compatibilidad APP y Alexa:** Si
- **Compatibilidad con Placas H-Connect:** Si
- **Motor:** R1000GP (970 m<sup>3</sup>/h) Interno
- **Control/Botonera:** Sin (Solo con mando a distancia)
- **Mando a distancia:** Si
- **Iluminación**
  - **Tipo:** Tira Led perimetral
  - **Color:** Regulable de 2700K a 6000K
  - **Unidades:** 1
- **Filtros**
  - **Tipo:** Acero inoxidable 8 capas
  - **Unidades:** 3
- **Velocidades:** 3 Velocidades + Booster
- **Recirculación:** Opcional
- **Tipo de aspiración:** Aspiración perimetral
- **Parada Diferida:** Si
- **Easy Clean:** No
- **AC System:** No
- **Airsoft:** No
- **Avisador de saturación de filtros:** No
- **Fabricación a medida:** No
- **Motor exterior:** No

# Astro - 900 - Blanco

FRECAN

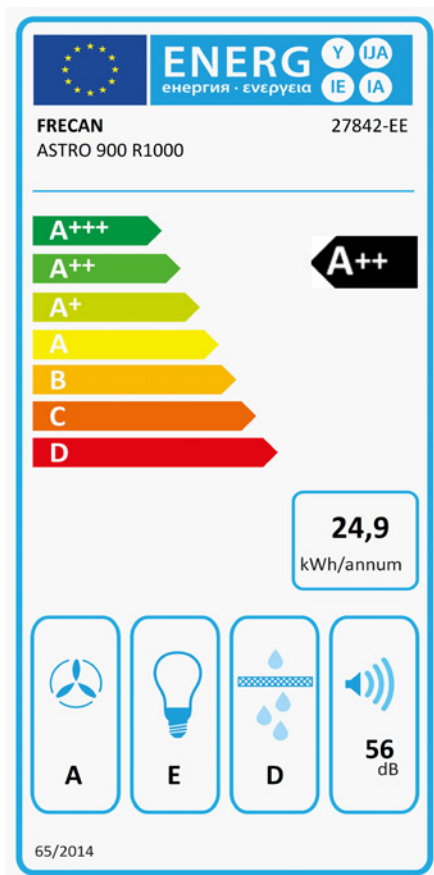
ES

Ref: 27842

Campana de techo

## Información Técnica

- Clase de eficiencia energética: **A++**
- Potencia de aspiración mín./int.: 215/702 m<sup>3</sup>/h.
- Presión sonora mín./máx.: 34/52 (dBA)
- Potencia sonora mín./máx.: 36/56 (dBA)
- Consumo motor: 85 W.
- Consumo medio Anual: 24,9 W.
- Voltaje: 220/240 V.
- Frecuencia: 50 Hz.
- Diametro Salida aire: 220x90 mm. / Ø150 mm.
- Dimensiones del producto empaquetado: 98,9 x 28 x 87,8 cm.
- Volumen: 0,243136 M<sup>3</sup>.
- Peso del producto empaquetado: 34,4 Kg.
- Código EAN: 8421210274227



# Astro - 900 - Blanc

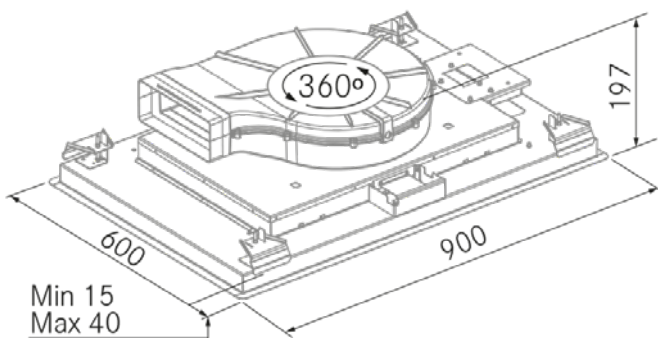
FRECAN

Ref: 27842  
Hottes Plafond

FR



## Dessin technique



## Caractéristiques

- **Dimension:** 900 mm.
- **Finition:** Verre Blanc
- **Compatible avec APP et Alexa:** Oui
- **Compatible avec les plaques H-Connect:** Oui
- **Moteur:** R1000GP (970 m<sup>3</sup>/h) Interne
- **Contrôle:** Sans (Seulement avec télécommande)
- **Télécommande:** Oui
- **Éclairage**
  - **Type:** Éclairage bande LED
  - **Couleur:** Regulable de 2700K à 6000K
  - **Unités:** 1
- **Filtres**
  - **Type:** Acier Inoxydable 8 couches
  - **Unités:** 3
- **Vitesses:** 3 Vitesses + Booster
- **Recyclage:** En Option
- **Aspiration Type:** Aspiration Périphérique
- **Arrêt Différé:** Oui
- **Plaque Entretien Facile (Easy Clean):** No
- **Système AC:** No
- **Airsoft:** No
- **Témoin de Saturation Siltres:** No
- **Fabrication Sur Mesure:** No
- **Moteurs Externes:** No

# Astro - 900 - Blanc

FRECAN

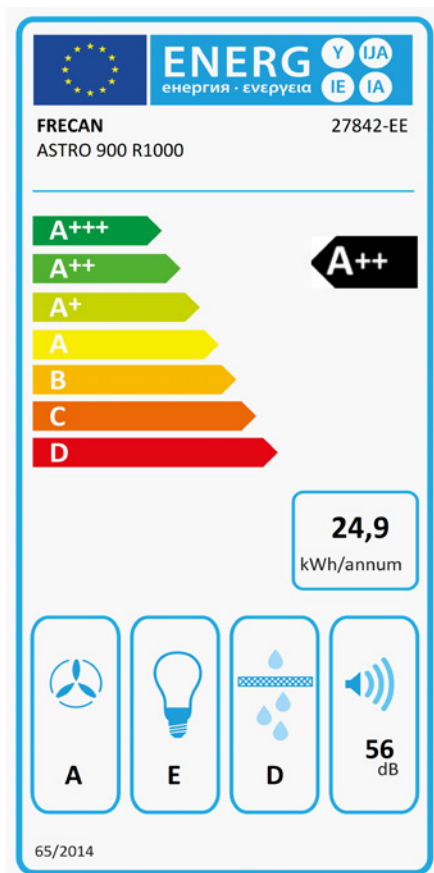
FR

Ref: 27842

Hottes Plafond

## Informations techniques

- Classe d'Efficacité Énergétique: **A++**
- Aspiration puissance min./int.: 215/702 m<sup>3</sup>/h.
- Sonorité pression min./max.: 34/52 (dBA)
- Sonorité puissance min/max: 36/56 (dBA)
- Consommation: 85 W.
- Consommation annuelle moyenne: 24,9 W.
- Tension: 220/240 V.
- Fréquence: 50 Hz.
- Conduit de sortie: 220x90 mm. / Ø150 mm.
- Dimensions du produit emballé: 98,9 x 28 x 87,8 cm.
- Poids du produit emballé: 34,4 Kg.
- Code EAN: 8421210274227



# Astro - 900 - White

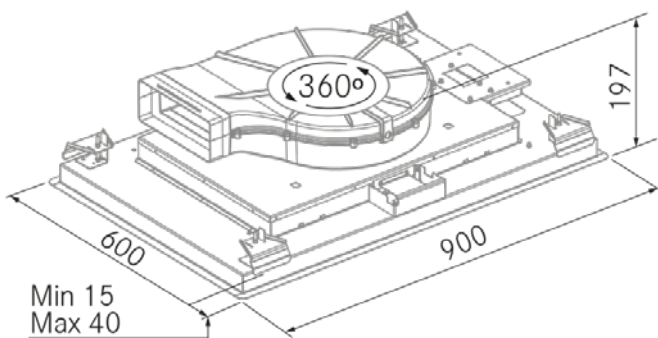
FRECAN

Ref: 27842  
Ceiling Hoods

EN



## Technical design



## Features

- **Dimensions:** 900 mm.
- **Finish:** White Glass
- **Compatible with APP and Alexa:** Yes
- **Compatible with H-Connect hobs:** Yes
- **Motor:** R1000GP (970 m<sup>3</sup>/h) Internal
- **Control:** Without (Only with remote control)
- **Remote Control:** Yes
- **Lighting**
  - **Type:** LED Strip Lighting
  - **Color:** Adjustable from 2700K to 6000K
  - **Units:** 1
- **Filters**
  - **Type:** Stainless Steel 8 layers
  - **Units:** 3
- **Speeds:** 3 Speeds + Booster
- **Recirculation:** Optional
- **Aspiration Type:** Perimetral Aspiration
- **Deferred Stop:** Yes
- **Easy Clean:** No
- **AC System:** No
- **Airsoft:** No
- **Filter Saturation Alarm:** No
- **Custom Made:** No
- **External Motor:** No

# Astro - 900 - White

FRECAN

EN

Ref: 27842

Ceiling Hoods

## Technical information

- Energy Efficiency class: **A<sup>++</sup>**
- Aspiration power min./int.: 215/702 m<sup>3</sup>/h.
- Sonority pressure min./max.: 34/52 (dBA)
- Sonority power min/max: 36/56 (dBA)
- Consumption: 85 W.
- Average annual consumption: 24,9 W.
- Voltage: 220/240 V.
- Frequency: 50 Hz.
- Air outlet diameter: 220x90 mm. / Ø150 mm.
- Packaged product dimensions: 98,9 x 28 x 87,8 cm.
- Packaged product weight: 34,4 Kg.
- EAN Code: 8421210274227

