

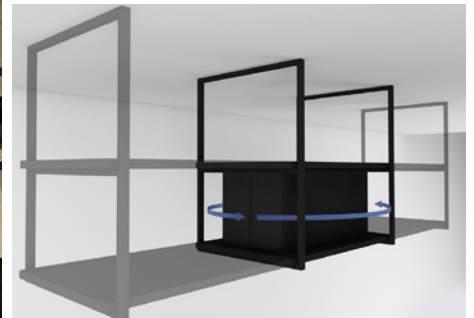
# iCustom - 1800 - Negro

FRECAN

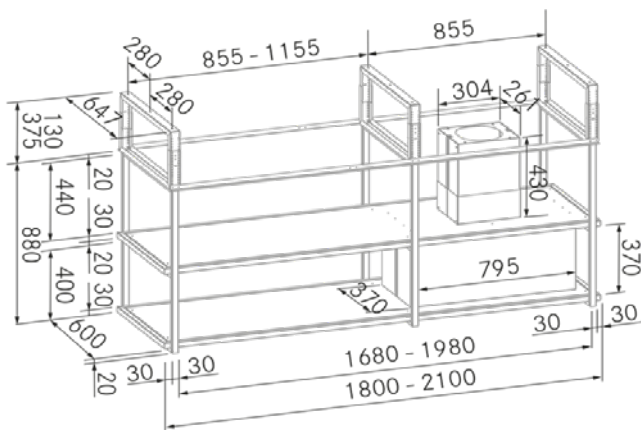
ES

Ref: 27848

Campana de isla



## Diseño técnico



## Características

- **Medida:** 1800 mm.
- **Acabado:** Lacado Negro RAL 9005
- **Compatibilidad APP y Alexa:** No
- **Compatibilidad con Placas H-Connect:** No
- **Motor:** 1100GP (1085 m<sup>3</sup>/hl Interno)
- **Control/Botonera:** Electrónica
- **Mando a distancia:** No
- **Iluminación**
  - **Tipo:** Tira Led
  - **Color:** Regulable de 3000K a 4000K
  - **Unidades:** 4
- **Filtros**
  - **Tipo:** Acero inoxidable lacados en negro
  - **Unidades:** 3
- **Velocidades:** 3 Velocidades + Booster
- **Recirculación:** No existe posibilidad
- **Tipo de aspiración:** Aspiración perimetral compensada
- **Parada Diferida:** Si
- **Easy Clean:** Si
- **AC System:** No
- **Airsoft:** No
- **Avisador de saturación de filtros:** No
- **Fabricación a medida:** Si
- **Motor exterior:** No

# iCustom - 1800 - Negro

FRECAN

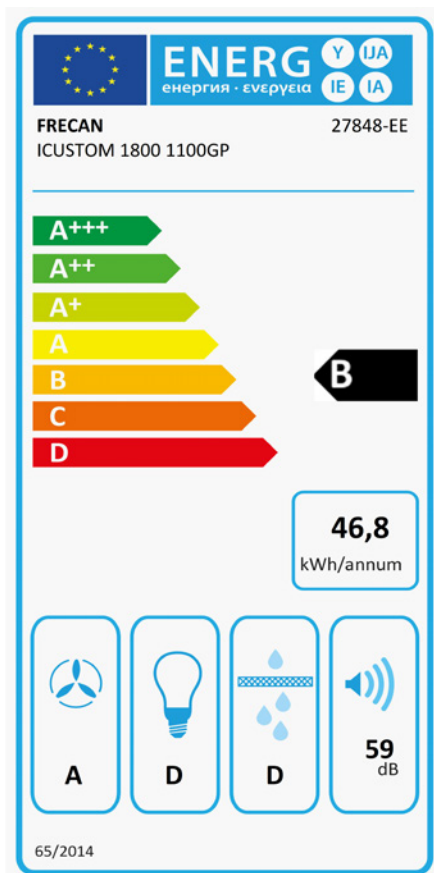
ES

Ref: 27848

Campana de isla

## Información Técnica

- Clase de eficiencia energética: **B**
- Potencia de aspiración mín./int.: 360/791 m<sup>3</sup>/h.
- Presión sonora mín./máx.: 37/55 (dBA)
- Potencia sonora mín./máx.: 40/59 (dBA)
- Consumo motor: 230 W.
- Consumo medio Anual: 46,8 W.
- Voltaje: 220/240 V.
- Frecuencia: 50 Hz.
- Diametro Salida aire: Ø150 mm.
- Dimensiones del producto empaquetado: 185 x 46 x 70 cm.
- Volumen: 0,5957 M<sup>3</sup>.
- Peso del producto empaquetado: 175 Kg.
- Código EAN: 8421210276269

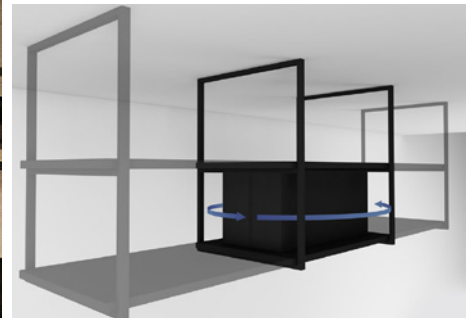


# iCustom - 1800 - Noir

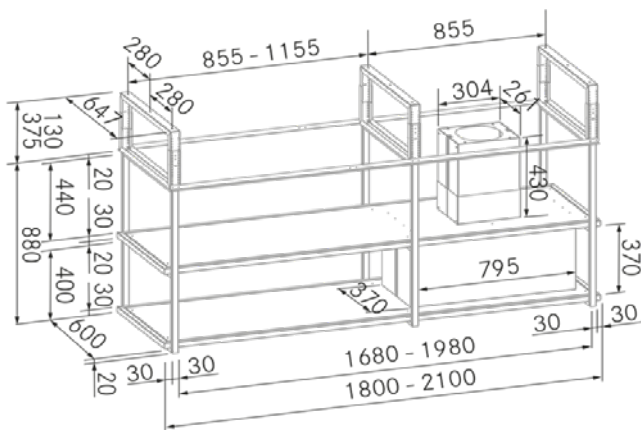
FRECAN

Ref: 27848  
Hottes Îlot

FR



## Dessin technique



## Caractéristiques

- **Dimension:** 1800 mm.
- **Finition:** Laqué Noir RAL 9005
- **Compatible avec APP et Alexa:** No
- **Compatible avec les plaques H-Connect:** No
- **Moteur:** 1100GP (1085 m<sup>3</sup>/hl Interne)
- **Contrôle:** Contrôle Électronique
- **Télécommande:** No
- **Éclairage**
  - **Type:** Éclairage bande LED
  - **Couleur:** Regulable de 3000K à 4000K
- **Unités:** 4
- **Filtres**
  - **Type:** Acier Inoxydable Laqué Noir
  - **Unités:** 3
- **Vitesses:** 3 Vitesses + Booster
- **Recyclage:** il n'y a Aucune Possibilité
- **Aspiration Type:** Système d'Aspiration Périphérique Compensée
- **Arrêt Différé:** Oui
- **Plaque Entretien Facile (Easy Clean):** Oui
- **Système AC:** No
- **Airsoft:** No
- **Témoin de Saturation Siltres:** No
- **Fabrication Sur Mesure:** Oui
- **Moteurs Externes:** No

# iCustom - 1800 - Noir

FRECAN

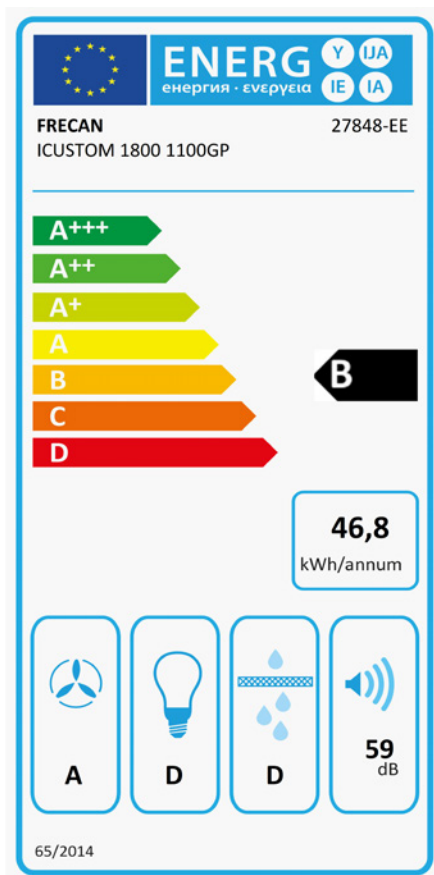
Ref: 27848

Hottes Îlot

FR

## Informations techniques

- **Classe d'Efficacité Énergétique:** **B**
- **Aspiration puissance min./int.:** 360/791 m<sup>3</sup>/h.
- **Sonorité pression min./max.:** 37/55 (dBA)
- **Sonorité puissance min/max:** 40/59 (dBA)
- **Consommation:** 230 W.
- **Consommation annuelle moyenne:** 46,8 W.
- **Tension:** 220/240 V.
- **Fréquence:** 50 Hz.
- **Conduit de sortie:** Ø150 mm.
- **Dimensions du produit emballé:** 185 x 46 x 70 cm.
- **Poids du produit emballé:** 175 Kg.
- **Code EAN:** 8421210276269



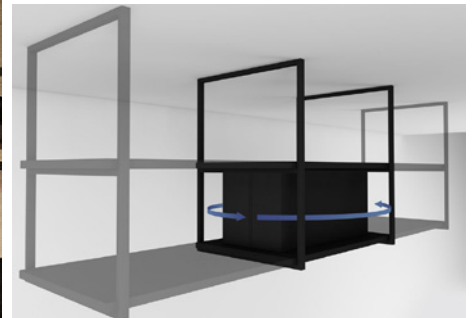
# iCustom - 1800 - Black

FRECAN

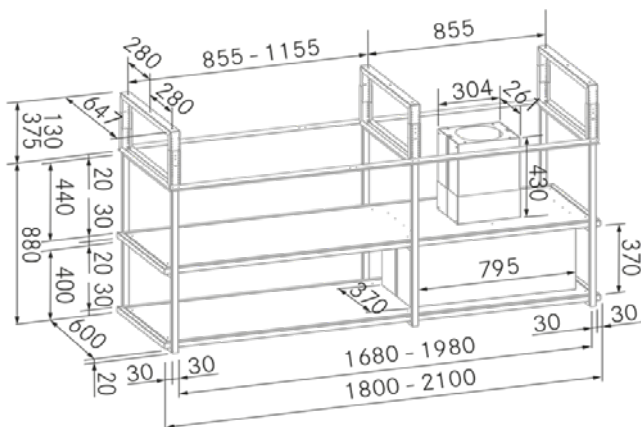
Ref: 27848

Island Hoods

EN



## Technical design



## Features

- **Dimensions:** 1800 mm.
- **Finish:** Black Lacquered RAL 9005
- **Compatible with APP and Alexa:** No
- **Compatible with H-Connect hobs:** No
- **Motor:** 1100GP (1085 m<sup>3</sup>/hl Internal)
- **Control:** Electronic Control
- **Remote Control:** No
- **Lighting**
  - **Type:** LED lighting strip
  - **Color:** Adjustable from 3000K to 4000K
  - **Units:** 4
- **Filters**
  - **Type:** Black Lacquered Stainless Steel Filters
  - **Units:** 3
- **Speeds:** 3 Speeds + Booster
- **Recirculation:** There is no possibility
- **Aspiration Type:** Balanced Perimetral Aspiration
- **Deferred Stop:** Yes
- **Easy Clean:** Yes
- **AC System:** No
- **Airsoft:** No
- **Filter Saturation Alarm:** No
- **Custom Made:** Yes
- **External Motor:** No

# iCustom - 1800 - Black

FRECAN

EN

Ref: 27848

Island Hoods

## Technical information

- Energy Efficiency class: **B**
- Aspiration power min./int.: 360/791 m<sup>3</sup>/h.
- Sonority pressure min./max.: 37/55 (dBA)
- Sonority power min/max: 40/59 (dBA)
- Consumption: 230 W.
- Average annual consumption: 46,8 W.
- Voltage: 220/240 V.
- Frequency: 50 Hz.
- Air outlet diameter: Ø150 mm.
- Packaged product dimensions: 185 x 46 x 70 cm.
- Packaged product weight: 175 Kg.
- EAN Code: 8421210276269

