

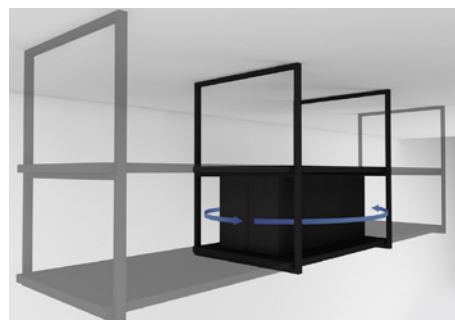
iCustom - 2100 - Negro

FRECAN

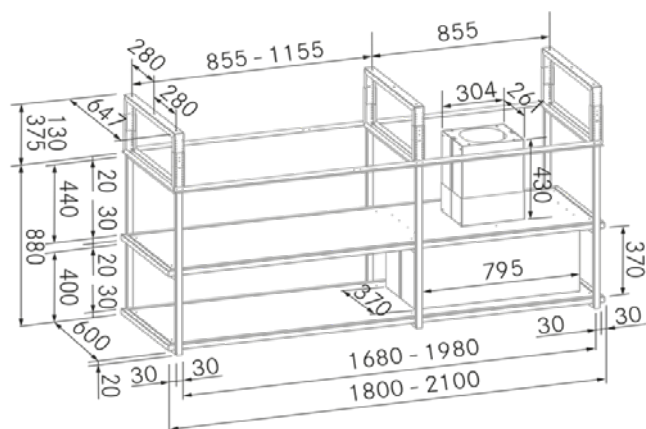
ES

Ref: 27850

Campana de isla



Diseño técnico



Características

- **Medida:** 2100 mm.
- **Acabado:** Lacado Negro RAL 9005
- **Compatibilidad APP y Alexa:** No
- **Compatibilidad con Placas H-Connect:** No
- **Motor:** 1100GP (1085 m³/hl Interno)
- **Control/Botonera:** Electrónica
- **Mando a distancia:** No
- **Iluminación**
 - **Tipo:** Tira Led
 - **Color:** Regulable de 2700K a 6000K
 - **Unidades:** 4
- **Filtros**
 - **Tipo:** Acero inoxidable lacados en negro
 - **Unidades:** 3
- **Velocidades:** 3 Velocidades + Booster
- **Recirculación:** No existe posibilidad
- **Tipo de aspiración:** Aspiración tradicional compensada
- **Parada Diferida:** Si
- **Easy Clean:** Si
- **AC System:** No
- **Airsoft:** No
- **Avisador de saturación de filtros:** Si
- **Fabricación a medida:** Si
- **Motor exterior:** No

iCustom - 2100 - Negro

FRECAN

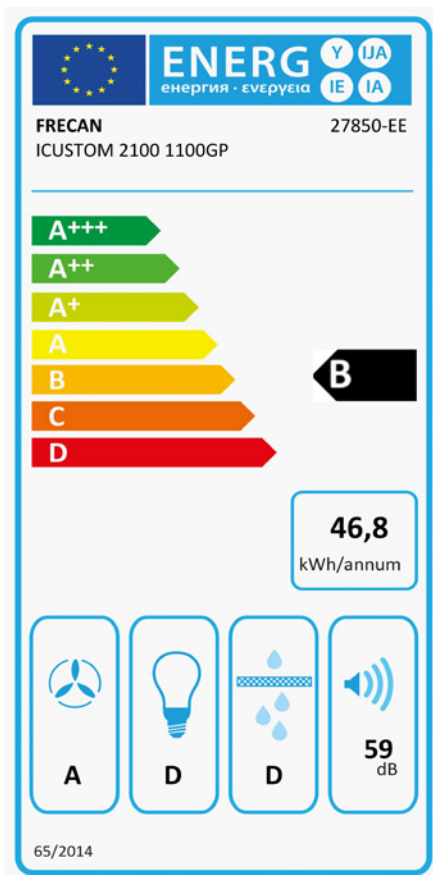
ES

Ref: 27850

Campana de isla

Información Técnica

- Clase de eficiencia energética: **B**
- Potencia de aspiración mín./int.: 360/791 m³/h.
- Presión sonora mín./máx.: 37/55 (dBA)
- Potencia sonora mín./máx.: 40/59 (dBA)
- Consumo motor: 230 W.
- Consumo medio Anual: 46,8 W.
- Voltaje: 220/240 V.
- Frecuencia: 50 Hz.
- Diametro Salida aire: Ø150 mm.
- Dimensiones del producto empaquetado: 215 x 46 x 70 cm.
- Volumen: 0,6923 M³.
- Peso del producto empaquetado: 175 Kg.
- Código EAN: 8421210276283



iCustom - 2100 - Noir

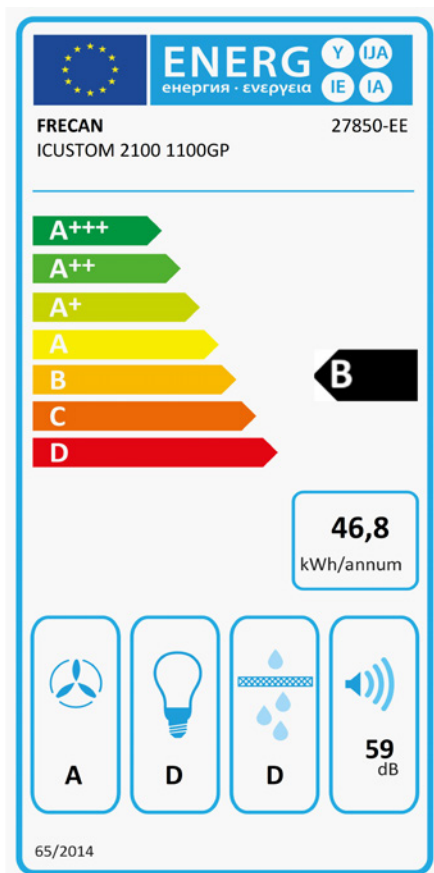
FRECAN

Ref: 27850
Hottes Îlot

FR

Informations techniques

- **Classe d'Efficacité Énergétique:** **B**
- **Aspiration puissance min./int.:** 360/791 m³/h.
- **Sonorité pression min./max.:** 37/55 (dBA)
- **Sonorité puissance min/max:** 40/59 (dBA)
- **Consommation:** 230 W.
- **Consommation annuelle moyenne:** 46,8 W.
- **Tension:** 220/240 V.
- **Fréquence:** 50 Hz.
- **Conduit de sortie:** Ø150 mm.
- **Dimensions du produit emballé:** 215 x 46 x 70 cm.
- **Poids du produit emballé:** 175 Kg.
- **Code EAN:** 8421210276283



iCustom - 2100 - Black

FRECAN

EN

Ref: 27850

Island Hoods

Technical information

- Energy Efficiency class: **B**
- Aspiration power min./int.: 360/791 m³/h.
- Sonority pressure min./max.: 37/55 (dBA)
- Sonority power min/max: 40/59 (dBA)
- Consumption: 230 W.
- Average annual consumption: 46,8 W.
- Voltage: 220/240 V.
- Frequency: 50 Hz.
- Air outlet diameter: Ø150 mm.
- Packaged product dimensions: 215 x 46 x 70 cm.
- Packaged product weight: 175 Kg.
- EAN Code: 8421210276283

