

NITRO 360 PLUS - 1000 - A.Inox

FRECAN

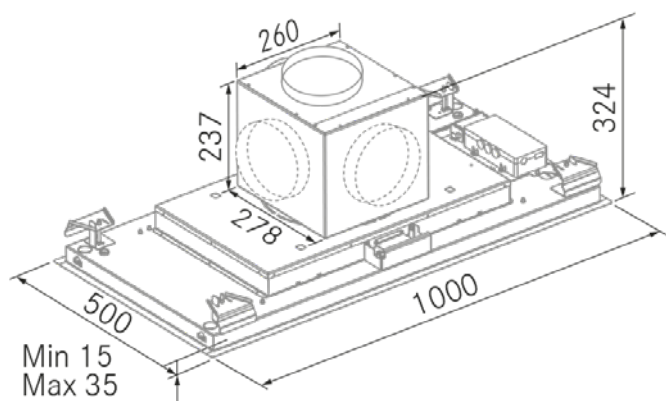
ES

Ref: 27851

Campana de techo



Diseño técnico



Características

- **Medida:** 1000 mm.
- **Acabado:** Acero inoxidable
- **Compatibilidad APP y Alexa:** No
- **Compatibilidad con Placas H-Connect:** Si
- **Motor:** 1100GP (1085 m³/hl Interno)
- **Control/Botonera:** Sin (Solo con mando a distancia)
- **Mando a distancia:** Si
- **Iluminación**
 - **Tipo:** Tira Led con selector
 - **Color:** Regulable de 3000K a 4000K
 - **Unidades:** 2
- **Filtros**
 - **Tipo:** Acero inoxidable 8 capas
 - **Unidades:** 3
- **Velocidades:** 3 Velocidades + Booster
- **Recirculación:** Opcional
- **Tipo de aspiración:** Aspiración perimetral
- **Parada Diferida:** Si
- **Easy Clean:** No
- **AC System:** No
- **Airsoft:** No
- **Avisador de saturación de filtros:** No
- **Fabricación a medida:** No
- **Motor exterior:** Si

NITRO 360 PLUS - 1000 - A.Inox

FRECAN

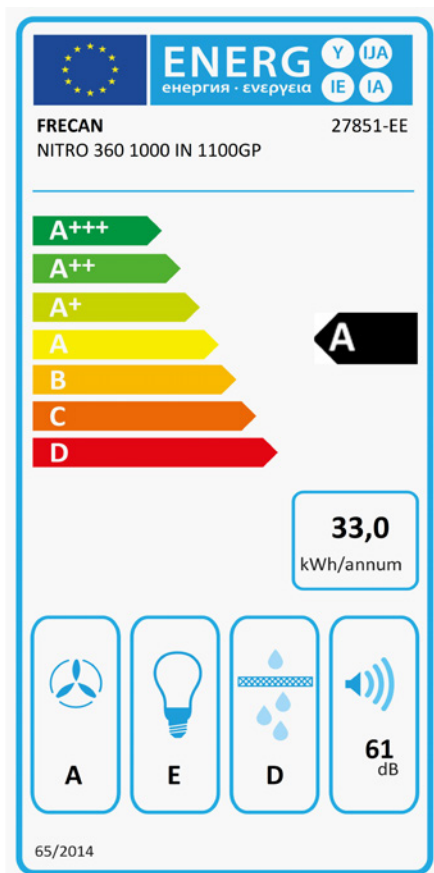
ES

Ref: 27851

Campana de techo

Información Técnica

- Clase de eficiencia energética: **A**
- Potencia de aspiración mín./int.: 363/783 m³/h.
- Presión sonora mín./máx.: 42/58 (dBA)
- Potencia sonora mín./máx.: 45/61 (dBA)
- Consumo motor: 230 W.
- Consumo medio Anual: 33 W.
- Voltaje: 220/240 V.
- Frecuencia: 50 Hz.
- Diametro Salida aire: Ø150 mm.
- Dimensiones del producto empaquetado: 105 x 32 x 56 cm.
- Volumen: 0,18816 M³.
- Peso del producto empaquetado: 28,4 Kg.
- Código EAN: 8421210276320



NITRO 360 PLUS - 1000 - A.Inox

FRECAN

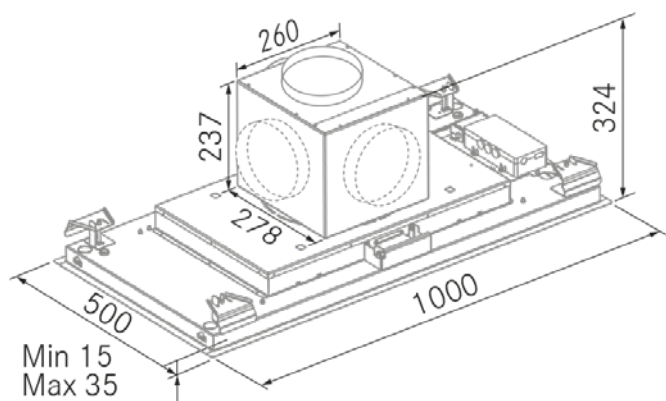
FR

Ref: 27851

Hottes Plafond



Dessin technique



Caractéristiques

- **Dimension:** 1000 mm.
- **Finition:** Acier Inoxydable
- **Compatible avec APP et Alexa:** No
- **Compatible avec les plaques H-Connect:** Oui
- **Moteur:** 1100GP (1085 m³/hl Interne)
- **Contrôle:** Sans (Seulement avec télécommande)
- **Télécommande:** Oui
- **Éclairage**
 - **Type:** Éclairage bande LED avec Sélecteur
 - **Couleur:** Regulable de 3000K à 4000K
 - **Unités:** 2
- **Filtres**
 - **Type:** Acier Inoxydable 8 couches
 - **Unités:** 3
- **Vitesses:** 3 Vitesses + Booster
- **Recyclage:** En Option
- **Aspiration Type:** Aspiration Périphérique
- **Arrêt Différé:** Oui
- **Plaque Entretien Facile (Easy Clean):** No
- **Système AC:** No
- **Airsoft:** No
- **Témoin de Saturation Siltres:** No
- **Fabrication Sur Mesure:** No
- **Moteurs Externes:** Oui

NITRO 360 PLUS - 1000 - A.Inox

FRECAN

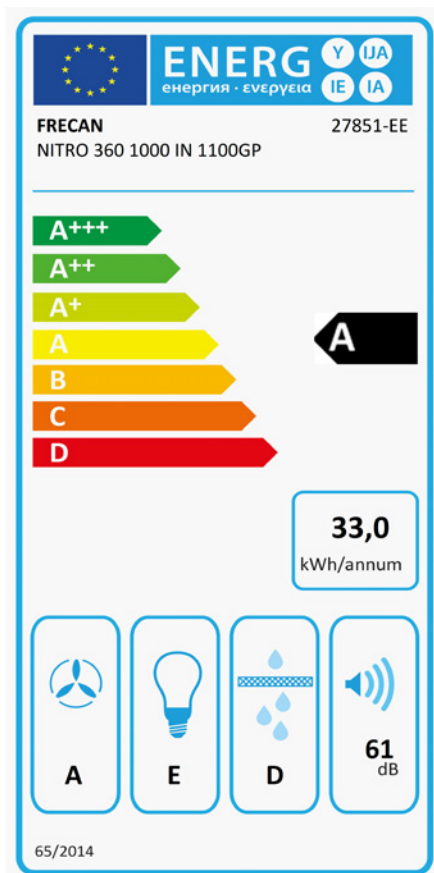
FR

Ref: 27851

Hottes Plafond

Informations techniques

- **Classe d'Efficacité Énergétique:** **A**
- **Aspiration puissance min./int.:** 363/783 m³/h.
- **Sonorité pression min./max.:** 42/58 (dBA)
- **Sonorité puissance min/max:** 45/61 (dBA)
- **Consommation:** 230 W.
- **Consommation annuelle moyenne:** 33 W.
- **Tension:** 220/240 V.
- **Fréquence:** 50 Hz.
- **Conduit de sortie:** Ø150 mm.
- **Dimensions du produit emballé:** 105 x 32 x 56 cm.
- **Poids du produit emballé:** 28,4 Kg.
- **Code EAN:** 8421210276320



NITRO 360 PLUS - 1000 - S/S

FRECAN

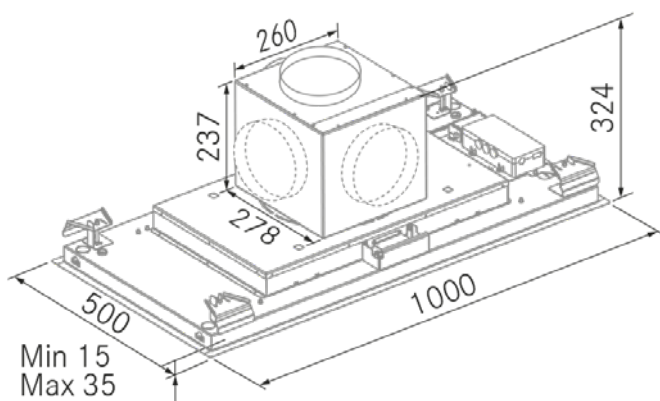
EN

Ref: 27851

Ceiling Hoods



Technical design



Features

- **Dimensions:** 1000 mm.
- **Finish:** Stainless Steel
- **Compatible with APP and Alexa:** No
- **Compatible with H-Connect hobs:** Yes
- **Motor:** 1100GP (1085 m³/hl Internal)
- **Control:** Without (Only with remote control)
- **Remote Control:** Yes
- **Lighting**
 - **Type:** LED lighting Strip with Color Selector
 - **Color:** Adjustable from 3000K to 4000K
 - **Units:** 2
- **Filters**
 - **Type:** Stainless Steel 8 layers
 - **Units:** 3
- **Speeds:** 3 Speeds + Booster
- **Recirculation:** Optional
- **Aspiration Type:** Perimetral Aspiration
- **Deferred Stop:** Yes
- **Easy Clean:** No
- **AC System:** No
- **Airsoft:** No
- **Filter Saturation Alarm:** No
- **Custom Made:** No
- **External Motor:** Yes

NITRO 360 PLUS - 1000 - S/S

FRECAN

EN

Ref: 27851

Ceiling Hoods

Technical information

- Energy Efficiency class: **A**
- Aspiration power min./int.: 363/783 m³/h.
- Sonority pressure min./max.: 42/58 (dBA)
- Sonority power min/max: 45/61 (dBA)
- Consumption: 230 W.
- Average annual consumption: 33 W.
- Voltage: 220/240 V.
- Frequency: 50 Hz.
- Air outlet diameter: Ø150 mm.
- Packaged product dimensions: 105 x 32 x 56 cm.
- Packaged product weight: 28,4 Kg.
- EAN Code: 8421210276320

