

# E909 - 60 - Blanco

FRECAN

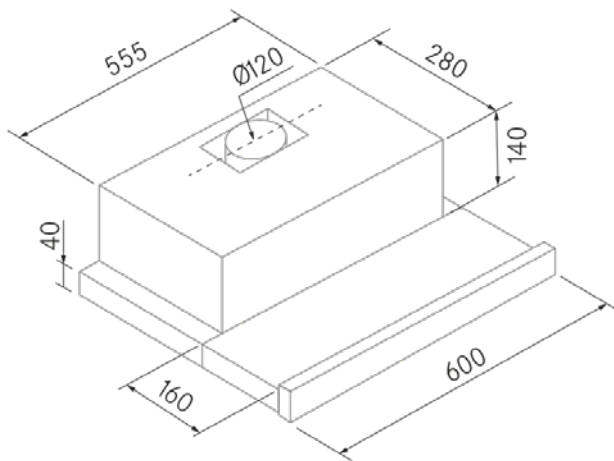
ES

Ref: 27864

Campana de integración - (telescópica)



## Diseño técnico



## Características

- **Medida:** 600 mm.
- **Acabado:** Lacado Blanco RAL 9003
- **Compatibilidad APP y Alexa:** No
- **Compatibilidad con Placas H-Connect:** No
- **Motor:** V390
- **Control/Botonera:** Electrónica
- **Mando a distancia:** No
- **Iluminación**
  - **Tipo:** Foco Led
  - **Color:** 3000K
  - **Unidades:** 2
- **Filtros**
  - **Tipo:** Aluminio
  - **Unidades:** 2
- **Velocidades:** 2 Velocidades
- **Recirculación:** Opcional
- **Tipo de aspiración:** Aspiración tradicional
- **Parada Diferida:** No
- **Easy Clean:** No
- **AC System:** No
- **Airsoft:** No
- **Avisador de saturación de filtros:** No
- **Fabricación a medida:** No
- **Motor exterior:** No

# E909 - 60 - Blanco

FRECAN

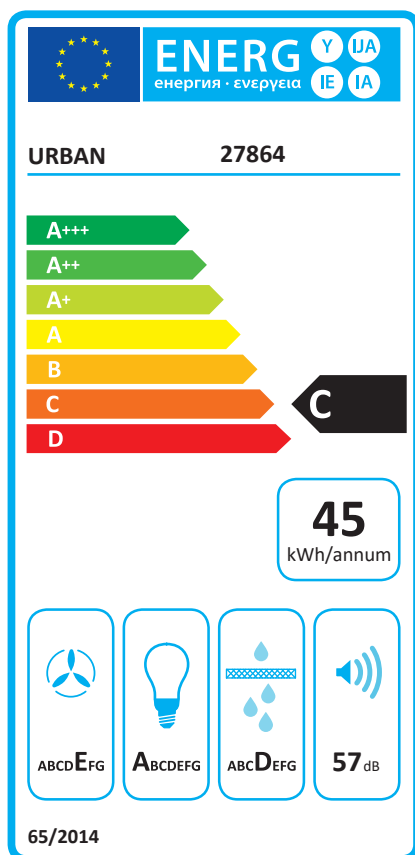
ES

Ref: 27864

Campana de integración - (telescópica)

## Información Técnica

- Clase de eficiencia energética: **A**
- Potencia de aspiración mín./int.: 150/- m<sup>3</sup>/h.
- Presión sonora mín./máx.: 43/55 (dBA)
- Potencia sonora mín./máx.: 45,5/57 (dBA)
- Consumo motor: 100w W.
- Consumo medio Anual: 44,5 W.
- Voltaje: 220/240 V.
- Frecuencia: 50 Hz.
- Diametro Salida aire: Ø120 mm.
- Dimensiones del producto empaquetado: 65 x 30 x 27 cm.
- Volumen: 0,05265 M<sup>3</sup>.
- Peso del producto empaquetado: 7,8 Kg.
- Código EAN: 8421210279215



# E909 - 60 - Blanc

FRECAN

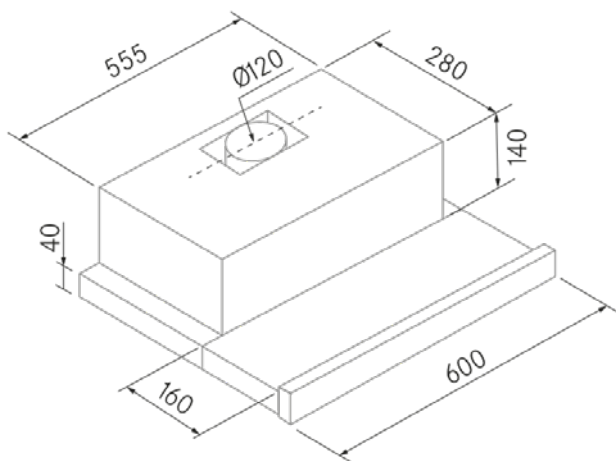
FR

Ref: 27864

Hottes Intégrables (Telescopic)



## Dessin technique



## Caractéristiques

- **Dimension:** 600 mm.
- **Finition:** Laqué Blanc RAL 9003
- **Compatible avec APP et Alexa:** No
- **Compatible avec les plaques H-Connect:** No
- **Moteur:** V390
- **Contrôle:** Contrôle Électronique
- **Télécommande:** No
- **Éclairage**
  - **Type:** Spot LED
  - **Couleur:** 3000K
  - **Unités:** 2
- **Filtres**
  - **Type:** Aluminium
  - **Unités:** 2
- **Vitesses:** 2 Vitesses
- **Recyclage:** En Option
- **Aspiration Type:** Aspiration Traditionnelle
- **Arrêt Différé:** No
- **Plaque Entretien Facile (Easy Clean):** No
- **Système AC:** No
- **Airsoft:** No
- **Témoin de Saturation Siltres:** No
- **Fabrication Sur Mesure:** No
- **Moteurs Externes:** No

# E909 - 60 - Blanc

FRECAN

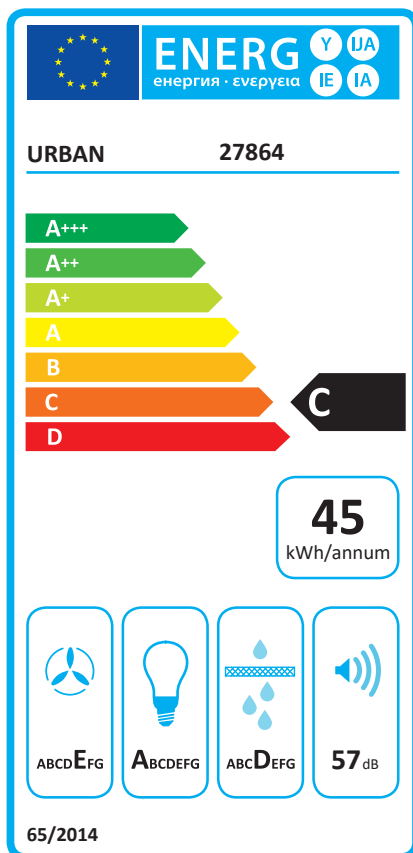
FR

Ref: 27864

Hottes Intégrables (Telescopic)

## Informations techniques

- **Classe d'Efficacité Énergétique:** **A**
- **Aspiration puissance min./int.:** 150/- m<sup>3</sup>/h.
- **Sonorité pression min./max.:** 43/55 (dBA)
- **Sonorité puissance min/max:** 45,5/57 (dBA)
- **Consommation:** 100w W.
- **Consommation annuelle moyenne:** 44,5 W.
- **Tension:** 220/240 V.
- **Fréquence:** 50 Hz.
- **Conduit de sortie:** Ø120 mm.
- **Dimensions du produit emballé:** 65 x 30 x 27 cm.
- **Poids du produit emballé:** 7,8 Kg.
- **Code EAN:** 8421210279215



# E909 - 60 - White

FRECAN

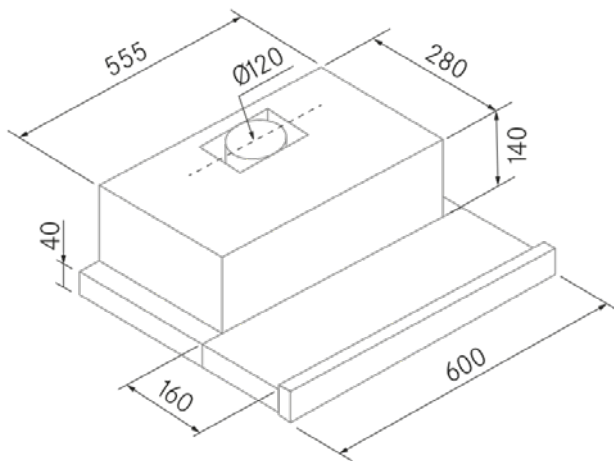
EN

Ref: 27864

Built-in Hoods (Telescopic)



## Technical design



## Features

- **Dimensions:** 600 mm.
- **Finish:** White Lacquered RAL 9003
- **Compatible with APP and Alexa:** No
- **Compatible with H-Connect hobs:** No
- **Motor:** V390
- **Control:** Electronic Control
- **Remote Control:** No
- **Lighting**
  - **Type:** LED Spotlight
  - **Color:** 3000K
  - **Units:** 2
- **Filters**
  - **Type:** Aluminium Filters
  - **Units:** 2
- **Speeds:** 2 Speeds
- **Recirculation:** Optional
- **Aspiration Type:** Traditional Aspiration
- **Deferred Stop:** No
- **Easy Clean:** No
- **AC System:** No
- **Airsoft:** No
- **Filter Saturation Alarm:** No
- **Custom Made:** No
- **External Motor:** No

# E909 - 60 - White

FRECAN

EN

Ref: 27864

Built-in Hoods (Telescopic)

## Technical information

- Energy Efficiency class: **A**
- Aspiration power min./int.: 150/- m<sup>3</sup>/h.
- Sonority pressure min./max.: 43/55 (dBA)
- Sonority power min/max: 45,5/57 (dBA)
- Consumption: 100w W.
- Average annual consumption: 44,5 W.
- Voltage: 220/240 V.
- Frequency: 50 Hz.
- Air outlet diameter: Ø120 mm.
- Packaged product dimensions: 65 x 30 x 27 cm.
- Packaged product weight: 7,8 Kg.
- EAN Code: 8421210279215

