

E909 - 60 - A.Inox

FRECAN

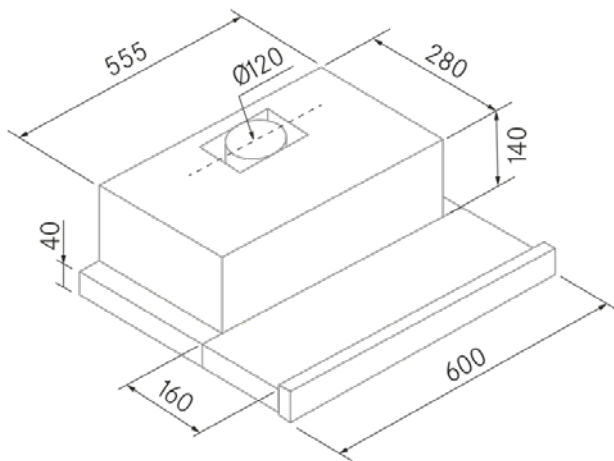
ES

Ref: 27865

Campana de integración - (telescópica)



Diseño técnico



Características

- **Medida:** 600 mm.
- **Acabado:** Acero inoxidable
- **Compatibilidad APP y Alexa:** #N/D
- **Compatibilidad con Placas H-Connect:** No
- **Motor:** V390
- **Control/Botonera:** Electrónica
- **Mando a distancia:** No
- **Iluminación**
 - **Tipo:** Foco Led
 - **Color:** 3000K
 - **Unidades:** 2
- **Filtros**
 - **Tipo:** Aluminio
 - **Unidades:** 2
- **Velocidades:** 2 Velocidades
- **Recirculación:** Opcional
- **Tipo de aspiración:** Aspiración tradicional
- **Parada Diferida:** No
- **Easy Clean:** No
- **AC System:** No
- **Airsoft:** No
- **Avisador de saturación de filtros:** No
- **Fabricación a medida:** No
- **Motor exterior:** No

E909 - 60 - A.Inox

FRECAN

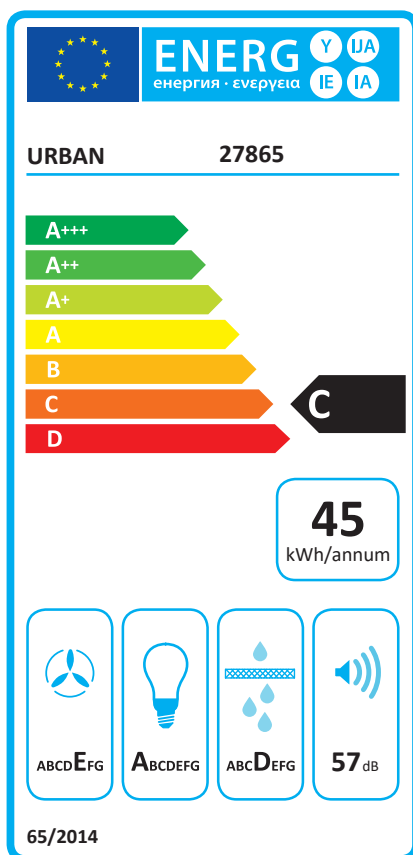
ES

Ref: 27865

Campana de integración - (telescópica)

Información Técnica

- Clase de eficiencia energética: **A**
- Potencia de aspiración mín./int.: 150/- m³/h.
- Presión sonora mín./máx.: 43/55 (dBA)
- Potencia sonora mín./máx.: 45,5/57 (dBA)
- Consumo motor: 100W W.
- Consumo medio Anual: 44.5 W.
- Voltaje: 220/240 V.
- Frecuencia: 50 Hz.
- Diámetro Salida aire: Ø120 mm.
- Dimensiones del producto empaquetado: 65 x 30 x 27 cm.
- Volumen: 0,05265 M³.
- Peso del producto empaquetado: 7,8 Kg.
- Código EAN: 8421210279222



E909 - 60 - A.Inox

FRECAN

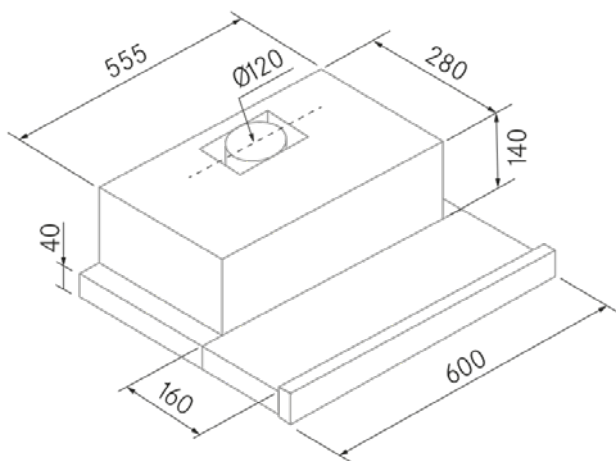
FR

Ref: 27865

Hottes Intégrables (Telescopic)



Dessin technique



Caractéristiques

- **Dimension:** 600 mm.
- **Finition:** Acier Inoxydable
- **Compatible avec APP et Alexa:** No
- **Compatible avec les plaques H-Connect:** No
- **Moteur:** V390
- **Contrôle:** Contrôle Électronique
- **Télécommande:** No
- **Éclairage**
 - **Type:** Spot LED
 - **Couleur:** 3000K
 - **Unités:** 2
- **Filtres**
 - **Type:** Aluminium
 - **Unités:** 2
- **Vitesses:** 2 Vitesses
- **Recyclage:** En Option
- **Aspiration Type:** Aspiration Traditionnelle
- **Arrêt Différé:** No
- **Plaque Entretien Facile (Easy Clean):** No
- **Système AC:** No
- **Airsoft:** No
- **Témoin de Saturation Siltres:** No
- **Fabrication Sur Mesure:** No
- **Moteurs Externes:** No

E909 - 60 - A.Inox

FRECAN

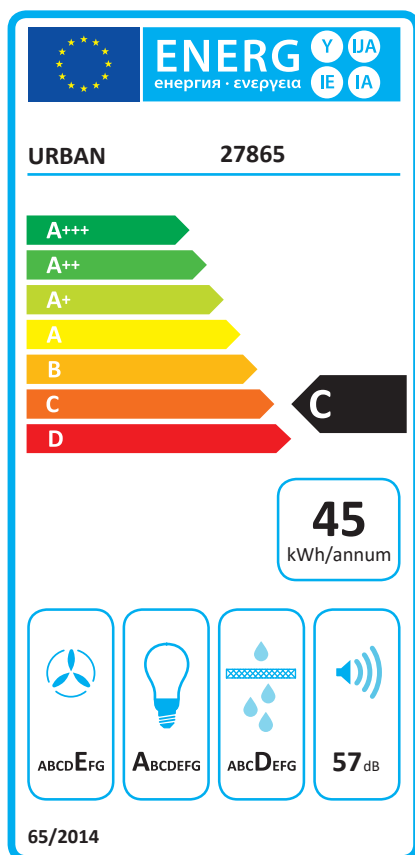
FR

Ref: 27865

Hottes Intégrables (Telescopic)

Informations techniques

- **Classe d'Efficacité Énergétique:** **A**
- **Aspiration puissance min./int.:** 150/- m³/h.
- **Sonorité pression min./max.:** 43/55 (dBA)
- **Sonorité puissance min/max:** 45,5/57 (dBA)
- **Consommation:** 100W W.
- **Consommation annuelle moyenne:** 44.5 W.
- **Tension:** 220/240 V.
- **Fréquence:** 50 Hz.
- **Conduit de sortie:** Ø120 mm.
- **Dimensions du produit emballé:** 65 x 30 x 27 cm.
- **Poids du produit emballé:** 7,8 Kg.
- **Code EAN:** 8421210279222



E909 - 60 - S/S

FRECAN

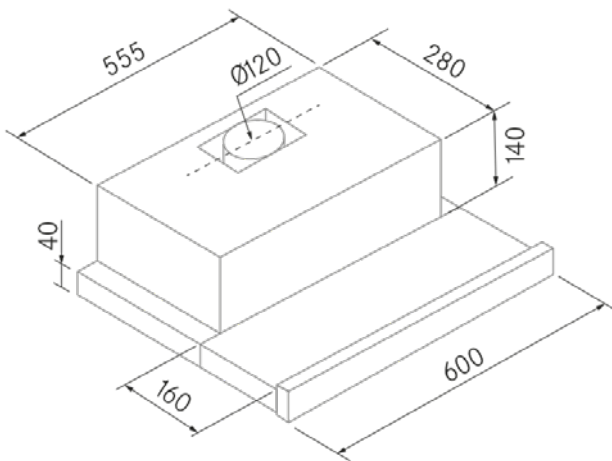
EN

Ref: 27865

Built-in Hoods (Telescopic)



Technical design



Features

- **Dimensions:** 600 mm.
- **Finish:** Stainless Steel
- **Compatible with APP and Alexa:** No
- **Compatible with H-Connect hobs:** No
- **Motor:** V390
- **Control:** Electronic Control
- **Remote Control:** No
- **Lighting**
 - **Type:** LED Spotlight
 - **Color:** 3000K
 - **Units:** 2
- **Filters**
 - **Type:** Aluminium Filters
 - **Units:** 2
- **Speeds:** 2 Speeds
- **Recirculation:** Optional
- **Aspiration Type:** Traditional Aspiration
- **Deferred Stop:** No
- **Easy Clean:** No
- **AC System:** No
- **Airsoft:** No
- **Filter Saturation Alarm:** No
- **Custom Made:** No
- **External Motor:** No

E909 - 60 - S/S

FRECAN

EN

Ref: 27865

Built-in Hoods (Telescopic)

Technical information

- Energy Efficiency class: **A**
- Aspiration power min./int.: 150/- m³/h.
- Sonority pressure min./max.: 43/55 (dBA)
- Sonority power min/max: 45,5/57 (dBA)
- Consumption: 100W W.
- Average annual consumption: 44.5 W.
- Voltage: 220/240 V.
- Frequency: 50 Hz.
- Air outlet diameter: Ø120 mm.
- Packaged product dimensions: 65 x 30 x 27 cm.
- Packaged product weight: 7,8 Kg.
- EAN Code: 8421210279222

