

DF PW 90 - 900 - A.Inox

Ref: 27867

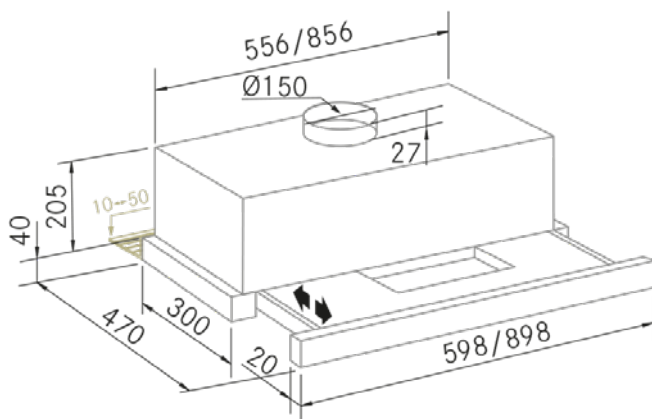
Campana de integración - (telescópica)

FRECAN

ES



Diseño técnico



Características

- **Medida:** 900 mm.
- **Acabado:** Acero inoxidable
- **Compatibilidad APP y Alexa:** No
- **Compatibilidad con Placas H-Connect:** No
- **Motor:** V1000
- **Control/Botonera:** Electrónica
- **Mando a distancia:** No
- **Iluminación**
 - **Tipo:** Tira Led
 - **Color:** 3000K
 - **Unidades:** 1
- **Filtros**
 - **Tipo:** Aluminio y acero inoxidable
 - **Unidades:** 2
- **Velocidades:** 5 Velocidades
- **Recirculación:** Opcional
- **Tipo de aspiración:** Aspiración tradicional
- **Parada Diferida:** No
- **Easy Clean:** No
- **AC System:** No
- **Airsoft:** No
- **Avisador de saturación de filtros:** No
- **Fabricación a medida:** No
- **Motor exterior:** No

DF PW 90 - 900 - A.Inox

FRECAN

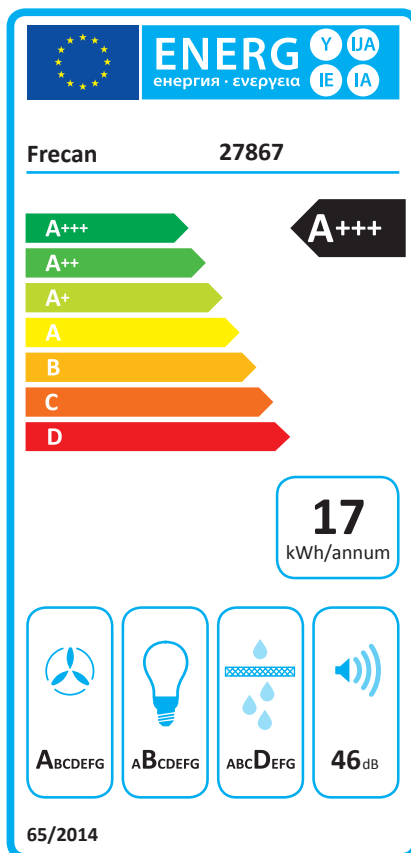
ES

Ref: 27867

Campana de integración - (telescópica)

Información Técnica

- Clase de eficiencia energética: **A+++**
- Potencia de aspiración mín./int.: 291/795 m³/h.
- Presión sonora mín./máx.: 43/66 (dBA)
- Potencia sonora mín./máx.: 46/69 (dBA)
- Consumo motor: 135W W.
- Consumo medio Anual: 16,6 W.
- Voltaje: 220/240 V.
- Frecuencia: 50 Hz.
- Diametro Salida aire: Ø150 mm.
- Dimensiones del producto empaquetado: 96 x 31 x 38,5 cm.
- Volumen: 0,114576 M³.
- Peso del producto empaquetado: 13,8 Kg.
- Código EAN: 8421210279246



DF PW 90 - 900 - A.Inox

FRECAN

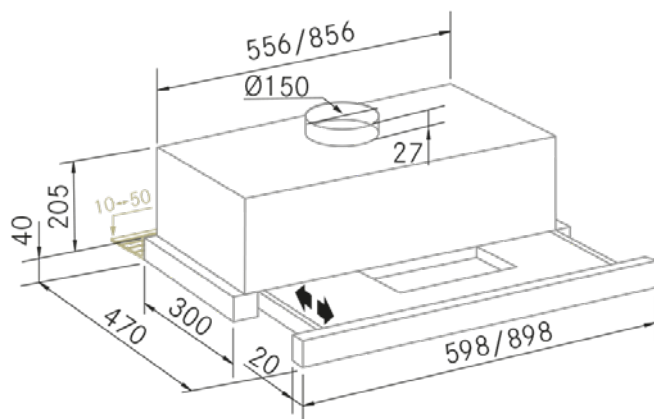
FR

Ref: 27867

Hottes Intégrables (Telescopic)



Dessin technique



Caractéristiques

- **Dimension:** 900 mm.
- **Finition:** Acier Inoxydable
- **Compatible avec APP et Alexa:** No
- **Compatible avec les plaques H-Connect:** No
- **Moteur:** V1000
- **Contrôle:** Contrôle Électronique
- **Télécommande:** No
- **Éclairage**
 - **Type:** Éclairage bande LED
 - **Couleur:** 3000K
 - **Unités:** 1
- **Filtres**
 - **Type:** Acier Inoxydable et en Aluminium
 - **Unités:** 2
- **Vitesses:** 5 Vitesses
- **Recyclage:** En Option
- **Aspiration Type:** Aspiration Traditionnelle
- **Arrêt Différé:** No
- **Plaque Entretien Facile (Easy Clean):** No
- **Système AC:** No
- **Airsoft:** No
- **Témoin de Saturation Siltres:** No
- **Fabrication Sur Mesure:** No
- **Moteurs Externes:** No

DF PW 90 - 900 - A.Inox

FRECAN

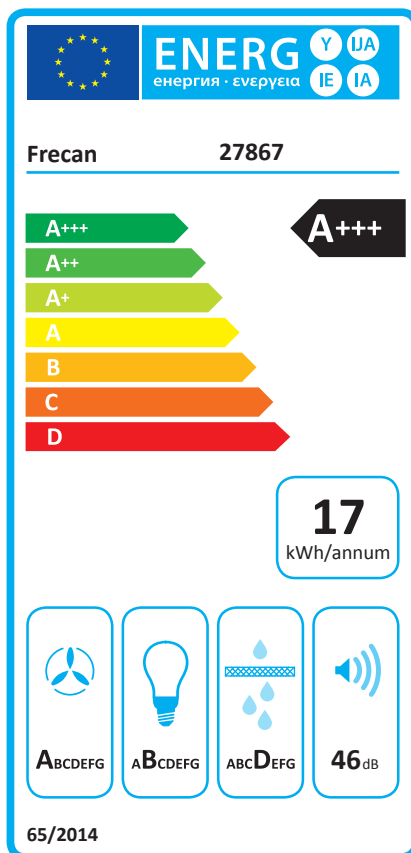
FR

Ref: 27867

Hottes Intégrables (Telescopic)

Informations techniques

- Classe d'Efficacité Énergétique: **A+++**
- Aspiration puissance min./int.: 291/795 m³/h.
- Sonorité pression min./max.: 43/66 (dBA)
- Sonorité puissance min/max: 46/69 (dBA)
- Consommation: 135W W.
- Consommation annuelle moyenne: 16,6 W.
- Tension: 220/240 V.
- Fréquence: 50 Hz.
- Conduit de sortie: Ø150 mm.
- Dimensions du produit emballé: 96 x 31 x 38,5 cm.
- Poids du produit emballé: 13,8 Kg.
- Code EAN: 8421210279246



DF PW 90 - 900 - S/S

Ref: 27867

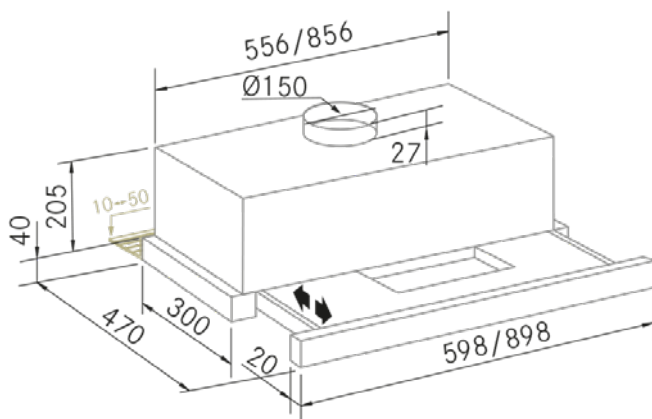
Built-in Hoods (Telescopic)

FRECAN

EN



Technical design



Features

- **Dimensions:** 900 mm.
- **Finish:** Stainless Steel
- **Compatible with APP and Alexa:** No
- **Compatible with H-Connect hobs:** No
- **Motor:** V1000
- **Control:** Electronic Control
- **Remote Control:** No
- **Lighting**
 - **Type:** LED lighting strip
 - **Color:** 3000K
 - **Units:** 1
- **Filters**
 - **Type:** Stainless Steel and Aluminium Filters
 - **Units:** 2
- **Speeds:** 5 Speeds
- **Recirculation:** Optional
- **Aspiration Type:** Traditional Aspiration
- **Deferred Stop:** No
- **Easy Clean:** No
- **AC System:** No
- **Airsoft:** No
- **Filter Saturation Alarm:** No
- **Custom Made:** No
- **External Motor:** No

DF PW 90 - 900 - S/S

FRECAN

EN

Ref: 27867

Built-in Hoods (Telescopic)

Technical information

- Energy Efficiency class: **A+++**
- Aspiration power min./int.: 291/795 m³/h.
- Sonority pressure min./max.: 43/66 (dBA)
- Sonority power min/max: 46/69 (dBA)
- Consumption: 135W W.
- Average annual consumption: 16,6 W.
- Voltage: 220/240 V.
- Frequency: 50 Hz.
- Air outlet diameter: Ø150 mm.
- Packaged product dimensions: 96 x 31 x 38,5 cm.
- Packaged product weight: 13,8 Kg.
- EAN Code: 8421210279246

