

BTK 40-40 - Inox.

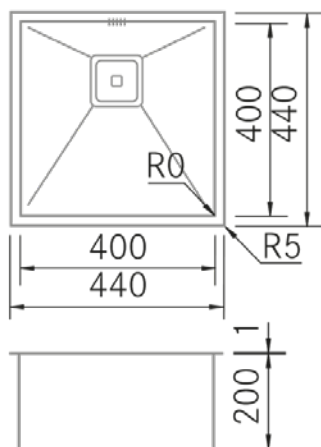
Ref: 30162
Fregaderos

FRECAN

ES



Diseño técnico



Características

- **Material:** Acero inoxidable 18/10
- **Acabado:** Inox.
- **Instalación:** Bajo encimera - Enrasada - Óptica enrasada
- **Tamaño Mueble:** 45 cm.
- **Medidas totales:** 440 x 440 (r=5) mm.
- **Medidas encastre BE:** 400 x 400 (r=0) mm.
- **Medidas encastre EN:** 441 x 441 (r=5,5) mm.
- **Medidas encastre OE:** 412 x 422 (r=3) mm.
- **Medidas encastre SE:** -
- **Nº cubetas:** 1 Cubeta
 - **Medidas cubeta/s principal/es:** 400 x 400 x 200 (r=0) mm.
 - **Medidas cubeta auxiliar:** -
- **Escurreidor:** Sin Escurreidor
- **Sifón:** Salvaespacio (INCLUIDO)
- **Tipo válvula Incluida:** Cuadrado con cestillo visto
- **Válvula automática:** Opcional
- **Desagüe:** 3 1/2"
- **Rebosadero:** Rectangular con tapa
- **Nº de orificios Ø35:** Sin Orificio
- **Accesorios opcionales:** Si

Información Técnica

- **Dimension producto empaquetado:** 49 x 25 x 48 cm.
- **Volumen:** 0,0588 M³.
- **Peso del producto empaquetado:** 5,9 Kg.
- **Código EAN:** 8421210141215

BTK 40-40 - Inox.

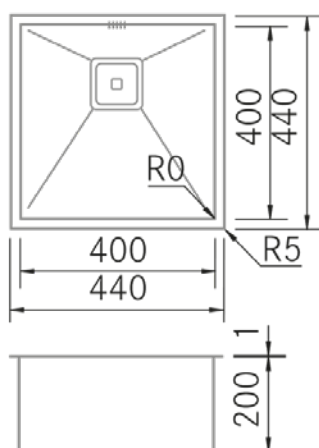
Ref: 30162
Eviers

FRECAN

FR



Dessin Technique



Caractéristiques

- **Matériau** : Acier inoxydable 18/10
- **Finition** : Inox.
- **Installation** : Sous plan - Affleurante - Optique affleurante
- **Taille du meuble** : 45 cm.
- **Dimensions totales** : 440 x 440 (r=5) mm.
- **Dimensions encastrées BE** : 400 x 400 (r=0) mm.
- **Dimensions encastrées EN** : 441 x 441 (r=5,5) mm.
- **Dimensions encastrées OE** : 412 x 422 (r=3) mm.
- **Dimensions encastrées SE** : -
- **N° cuve** : 1 cuve
 - **Dimensions de l'évier principal** : 400 x 400 x 200 (r=0) mm.
 - **Dimensions de l'évier auxiliaire** : -
- **Égouttoir** : Sans égouttoir
- **Siphon** : Gain de place (INCLUS)
- **Type de bonde incluse** : Carrée avec panier apparent
- **Bonde automatique** : Optionnelle
- **Vidage** : 3 1/2"
- **Trop-plein** : Rectangulaire avec couvercle
- **N° de trous Ø35** : Sans trou
- **Accessoires optionnels** : Oui

Informations Techniques

- **Dimensions du produit emballé** : 49 x 25 x 48 cm.
- **Volume** : 0,0588 M³.
- **Poids du produit emballé** : 5,9 Kg.
- **Code EAN** : 8421210141215

BTK 40-40 - S/S

Ref: 30162

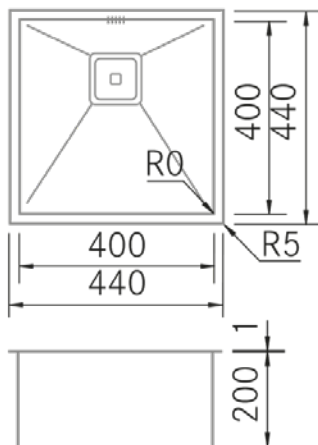
Sinks

FRECAN

EN



Technical Drawing



Features

- **Material:** Stainless Steel 18/10
- **Finish:** S/S
- **Installation:** Undermount - Flush Mounted - FlushOptic
- **Cabinet Size:** 45 cm.
- **Total Dimensions:** 440 x 440 (r=5) mm.
- **Cutout Dimensions BE:** 400 x 400 (r=0) mm.
- **Cutout Dimensions EN:** 441 x 441 (r=5,5) mm.
- **Cutout Dimensions OE:** 412 x 422 (r=3) mm.
- **Cutout Dimensions SE:** -
- **Nº of Bowls:** 1 Bowl
 - **Main Bowl Dimension:** 400 x 400 x 200 (r=0) mm.
 - **Auxiliary Bowl Dimensions:** -
- **Drainer:** Without Drainer
- **Pipe:** Space-Saving (INCLUDED)
- **Included Valve Type:** Square with Visible Basket
- **Automatic Valve:** Optional
- **Strainer:** 3 1/2"
- **Trop-plein :** Rectangular with Lid
- **Nº of Ø35 Holes:** Without Hole
- **Optional Accessories:** Yes

Technical Information

- **Packaged Product Dimensions:** 49 x 25 x 48 cm.
- **Volume:** 0,0588 M³.
- **Packaged Product Weight:** 5,9 Kg.
- **EAN Code:** 8421210141215